

DE

ORIGINALBETRIEBSANLEITUNG  
SÄBELSÄGE



**Inhaltsverzeichnis**

**Hinweise zur Betriebsanleitung** ..... 2

**Sicherheit**..... 3

**Informationen über das Gerät**..... 8

**Transport und Lagerung**..... 10

**Inbetriebnahme** ..... 10

**Bedienung**..... 12

**Fehler und Störungen**..... 14

**Wartung** ..... 15

**Entsorgung**..... 16

**Konformitätserklärung** ..... 16

**Hinweise zur Betriebsanleitung**

**Symbole**



**Warnung vor elektrischer Spannung**

Dieses Symbol weist darauf hin, dass Gefahren aufgrund von elektrischer Spannung für Leben und Gesundheit von Personen bestehen.



**Warnung vor heißer Oberfläche**

Dieses Symbol weist darauf hin, dass Gefahren aufgrund von heißer Oberfläche für Leben und Gesundheit von Personen bestehen.



**Warnung vor spitzem Gegenstand**

Dieses Symbol weist darauf hin, dass Gefahren aufgrund von spitzen Gegenständen für Leben und Gesundheit von Personen bestehen.



**Warnung vor Handverletzungen**

Dieses Symbol weist darauf hin, dass Gefahren aufgrund von Handverletzungen für die Gesundheit von Personen bestehen.



**Warnung**

Das Signalwort bezeichnet eine Gefährdung mit einem mittleren Risikograd, die, wenn sie nicht vermieden wird, den Tod oder eine schwere Verletzung zur Folge haben kann.



**Vorsicht**

Das Signalwort bezeichnet eine Gefährdung mit einem niedrigen Risikograd, die, wenn sie nicht vermieden wird, eine geringfügige oder mäßige Verletzung zur Folge haben kann.

**Hinweis**

Das Signalwort weist auf wichtige Informationen (z. B. auf Sachschäden) hin, aber nicht auf Gefährdungen.



**Info**

Hinweise mit diesem Symbol helfen Ihnen, Ihre Tätigkeiten schnell und sicher auszuführen.



**Anleitung beachten**

Hinweise mit diesem Symbol weisen Sie darauf hin, dass die Betriebsanleitung zu beachten ist.



**Gehörschutz tragen**

Hinweise mit diesem Symbol weisen Sie darauf hin, dass ein Gehörschutz zu benutzen ist.



**Schutzbrille tragen**

Hinweise mit diesem Symbol weisen Sie darauf hin, dass ein Augenschutz zu benutzen ist.



**Schutzmaske tragen**

Hinweise mit diesem Symbol weisen Sie darauf hin, dass eine Schutzmaske zu benutzen ist.



**Schutzkleidung tragen**

Hinweise mit diesem Symbol weisen Sie darauf hin, dass Schutzkleidung zu tragen ist.



**Schutzhandschuhe tragen**

Hinweise mit diesem Symbol weisen Sie darauf hin, dass Schutzhandschuhe zu tragen sind.

Die aktuelle Fassung der Betriebsanleitung und die EU-Konformitätserklärung können Sie unter folgendem Link herunterladen:



PRCS 10-850



<https://hub.trotec.com/?id=41220>

## Sicherheit

### Allgemeine Sicherheitshinweise für Elektrowerkzeuge



#### Warnung

**Lesen Sie alle Sicherheitshinweise, Anweisungen, Bilderungen und technischen Daten, mit denen dieses Elektrowerkzeug versehen ist.**

Versäumnisse bei der Einhaltung der nachfolgenden Anweisungen können elektrischen Schlag, Brand und/oder schwere Verletzungen verursachen.

**Bewahren Sie alle Sicherheitshinweise und Anweisungen für die Zukunft auf.**

Der in den Sicherheitshinweisen verwendete Begriff „Elektrowerkzeug“ bezieht sich auf netzbetriebene Elektrowerkzeuge (mit Netzleitung) oder auf akkubetriebene Elektrowerkzeuge (ohne Netzleitung).



#### Allgemeine Sicherheitshinweise für Elektrowerkzeuge – Arbeitsplatzsicherheit

- **Halten Sie Ihren Arbeitsbereich sauber und gut beleuchtet.** Unordnung oder unbeleuchtete Arbeitsbereiche können zu Unfällen führen.
- **Arbeiten Sie mit dem Elektrowerkzeug nicht in explosionsgefährdeter Umgebung, in der sich brennbare Flüssigkeiten, Gase oder Stäube befinden.** Elektrowerkzeuge erzeugen Funken, die den Staub oder die Dämpfe entzünden können.
- **Halten Sie Kinder und andere Personen während der Benutzung des Elektrowerkzeugs fern.** Bei Ablenkung können Sie die Kontrolle über das Elektrowerkzeug verlieren.



#### Allgemeine Sicherheitshinweise für Elektrowerkzeuge – Elektrische Sicherheit

- **Der Anschlussstecker des Elektrowerkzeugs muss in die Steckdose passen. Der Stecker darf in keiner Weise verändert werden. Verwenden Sie keine Adapterstecker gemeinsam mit schutzgeerdeten Elektrowerkzeugen.** Unveränderte Stecker und passende Steckdosen verringern das Risiko eines elektrischen Schlages.
- **Vermeiden Sie Körperkontakt mit geerdeten Oberflächen wie von Rohren, Heizungen, Herden und Kühlschränken.** Es besteht ein erhöhtes Risiko durch elektrischen Schlag, wenn Ihr Körper geerdet ist.
- **Halten Sie Elektrowerkzeuge von Regen oder Nässe fern.** Das Eindringen von Wasser in ein Elektrowerkzeug erhöht das Risiko eines elektrischen Schlages.

- **Zweckentfremden Sie die Anschlussleitung nicht, um das Elektrowerkzeug zu tragen, aufzuhängen oder um den Stecker aus der Steckdose zu ziehen. Halten Sie die Anschlussleitung fern von Hitze, Öl, scharfen Kanten oder sich bewegenden Teilen.** Beschädigte oder verwickelte Anschlussleitungen erhöhen das Risiko eines elektrischen Schlages.
- **Wenn Sie mit einem Elektrowerkzeug im Freien arbeiten, verwenden Sie nur Verlängerungsleitungen, die auch für den Außenbereich geeignet sind.** Die Anwendung einer für den Außenbereich geeigneten Verlängerungsleitung verringert das Risiko eines elektrischen Schlages.
- **Wenn der Betrieb des Elektrowerkzeugs in feuchter Umgebung nicht vermeidbar ist, verwenden Sie einen Fehlerstromschutzschalter.** Der Einsatz eines Fehlerstromschutzschalters vermindert das Risiko eines elektrischen Schlages.



#### Allgemeine Sicherheitshinweise für Elektrowerkzeuge – Sicherheit von Personen

- **Seien Sie aufmerksam, achten Sie darauf, was Sie tun, und gehen Sie mit Vernunft an die Arbeit mit einem Elektrowerkzeug. Benutzen Sie kein Elektrowerkzeug, wenn Sie müde sind oder unter dem Einfluss von Drogen, Alkohol oder Medikamenten stehen.** Ein Moment der Unachtsamkeit beim Gebrauch des Elektrowerkzeugs kann zu ernsthaften Verletzungen führen.



**Tragen Sie persönliche Schutzausrüstung und immer eine Schutzbrille.** Das Tragen persönlicher Schutzausrüstung, wie Staubmaske, rutschfeste Sicherheitsschuhe, Schutzhelm oder Gehörschutz, je nach Art und Einsatz des Elektrowerkzeugs, verringert das Risiko von Verletzungen.

- **Vermeiden Sie eine unbeabsichtigte Inbetriebnahme. Vergewissern Sie sich, dass das Elektrowerkzeug ausgeschaltet ist, bevor Sie es an die Stromversorgung und / oder den Akku anschließen, es aufnehmen oder tragen.** Wenn Sie beim Tragen des Elektrowerkzeugs den Finger am Schalter haben oder das Elektrowerkzeug eingeschaltet an die Stromversorgung anschließen, kann dies zu Unfällen führen.
- **Entfernen Sie Einstellwerkzeuge oder Schraubenschlüssel, bevor Sie das Elektrowerkzeug einschalten.** Ein Werkzeug oder Schlüssel, der sich in einem drehenden Teil des Elektrowerkzeugs befindet, kann zu Verletzungen führen.

- **Vermeiden Sie eine abnormale Körperhaltung. Sorgen Sie für einen sicheren Stand und halten Sie jederzeit das Gleichgewicht.** Dadurch können Sie das Elektrowerkzeug in unerwarteten Situationen besser kontrollieren.
- **Tragen Sie geeignete Kleidung. Tragen Sie keine weite Kleidung oder Schmuck. Halten Sie Haare und Kleidung fern von sich bewegenden Teilen.** Lockere Kleidung, Schmuck oder lange Haare können von sich bewegenden Teilen erfasst werden.
- **Wenn Staubabsaug- und -auffangeinrichtungen montiert werden können, sind diese anzuschließen und richtig zu verwenden.** Die Verwendung einer Staubabsaugung kann Gefährdungen durch Staub verringern.
- **Wiegen Sie sich nicht in falscher Sicherheit und setzen Sie sich nicht über die Sicherheitsregeln für Elektrowerkzeuge hinweg, auch wenn Sie nach vielfachem Gebrauch mit dem Elektrowerkzeug vertraut sind.** Achtloses Handeln kann binnen Sekundenbruchteilen zu schweren Verletzungen führen.
- **Pflegen Sie Elektrowerkzeuge und Einsatzwerkzeug mit Sorgfalt. Kontrollieren Sie, ob bewegliche Teile einwandfrei funktionieren und nicht klemmen, ob Teile gebrochen oder so beschädigt sind, dass die Funktion des Elektrowerkzeugs beeinträchtigt ist. Lassen Sie beschädigte Teile vor dem Einsatz des Elektrowerkzeuges reparieren.** Viele Unfälle haben ihre Ursache in schlecht gewarteten Elektrowerkzeugen.
- **Halten Sie Schneidwerkzeuge scharf und sauber.** Sorgfältig gepflegte Schneidwerkzeuge mit scharfen Schneidkanten verklemmen sich weniger und sind leichter zu führen.
- **Verwenden Sie Elektrowerkzeug, Einsatzwerkzeug, Einsatzwerkzeuge usw. entsprechend diesen Anweisungen. Berücksichtigen Sie dabei die Arbeitsbedingungen und die auszuführende Tätigkeit.** Der Gebrauch von Elektrowerkzeugen für andere als die vorgesehenen Anwendungen kann zu gefährlichen Situationen führen.
- **Halten Sie Griffe und Griffflächen trocken, sauber und frei von Öl und Fett.** Rutschige Griffe und Griffflächen erlauben keine sichere Bedienung und Kontrolle des Elektrowerkzeugs in unvorhergesehenen Situationen.



#### **Allgemeine Sicherheitshinweise für Elektrowerkzeuge – Verwendung und Behandlung des Elektrowerkzeugs**

- **Überlasten Sie das Elektrowerkzeug nicht. Verwenden Sie für Ihre Arbeit das dafür bestimmte Elektrowerkzeug.** Mit dem passenden Elektrowerkzeug arbeiten Sie besser und sicherer im angegebenen Leistungsbereich.
- **Benutzen Sie kein Elektrowerkzeug, dessen Schalter defekt ist.** Ein Elektrowerkzeug, das sich nicht mehr ein- oder ausschalten lässt, ist gefährlich und muss repariert werden.
- **Ziehen Sie den Stecker aus der Steckdose und / oder entfernen Sie einen abnehmbaren Akku, bevor Sie Geräteeinstellungen vornehmen, Einsatzwerkzeugteile wechseln oder das Elektrowerkzeug weglegen.** Diese Vorsichtsmaßnahme verhindert den unbeabsichtigten Start des Elektrowerkzeugs.
- **Bewahren Sie unbenutzte Elektrowerkzeuge außerhalb der Reichweite von Kindern auf. Lassen Sie keine Personen das Elektrowerkzeug benutzen, die mit diesem nicht vertraut sind oder diese Anweisungen nicht gelesen haben.** Elektrowerkzeuge sind gefährlich, wenn sie von unerfahrenen Personen benutzt werden.



#### **Allgemeine Sicherheitshinweise für Elektrowerkzeuge – Service**

- **Lassen Sie Ihr Elektrowerkzeug nur von qualifiziertem Fachpersonal und nur mit Original-Ersatzteilen reparieren.** Damit wird sichergestellt, dass die Sicherheit des Elektrowerkzeugs erhalten bleibt.

 **Gerätespezifische Sicherheitshinweise für Säbelsägen**

- **Befestigen und sichern Sie das Werkstück mittels Zwingen oder auf eine andere Art und Weise an einer stabilen Unterlage.** Wenn Sie das Werkstück nur mit der Hand oder gegen Ihren Körper halten, bleibt es labil, was zum Verlust der Kontrolle führen kann.
- **Verwenden Sie geeignete Suchgeräte, um verborgene Versorgungsleitungen aufzuspüren, oder ziehen Sie die örtlichen Versorgungsgesellschaften hinzu.** Kontakt mit Elektroleitungen kann zu Feuer und elektrischem Schlag führen. Beschädigung einer Gasleitung kann zur Explosion führen. Eindringen in eine Wasserleitung verursacht Sachbeschädigung oder kann einen elektrischen Schlag verursachen.
- **Vibrationen können für das Hand-Arm-System schädlich sein.** Halten Sie die Einwirkzeit von Vibrationen so gering wie möglich.
- **Reinigen Sie den Schaft des Sägeblattes vor dem Einsetzen.** Ein verschmutzter Schaft kann nicht sicher befestigt werden.
- **Prüfen Sie das Sägeblatt auf festen Sitz.** Ein lockeres Sägeblatt kann herausfallen und Sie verletzen.
- **Überzeugen Sie sich vor dem Einschalten des Elektrowerkzeugs von der Freigängigkeit des Einsatzwerkzeugs.** Beim Einschalten mit einem blockierten Einsatzwerkzeug können hohe Kräfte auftreten und das Gerät kann seitlich ausschlagen.
- **Bearbeiten Sie keine angefeuchteten Materialien oder feuchte Flächen.**
- **Führen Sie das Elektrowerkzeug nur eingeschaltet gegen das Werkstück.** Es besteht sonst die Gefahr eines Rückschlages.
- **Achten Sie darauf, dass der Führungsschuh beim Sägen sicher aufliegt.** Ein verkantetes Sägeblatt kann brechen oder zum Rückschlag führen.
- **Halten Sie die Hände vom Sägebereich fern.** Greifen Sie nicht unter das Werkstück. Bei Kontakt mit dem Sägeblatt besteht Verletzungsgefahr.
- **Halten Sie die Hände von der Hubstange und dem Schnellspannfutter fern.** Bei Kontakt mit den Bauteilen besteht Quetschungsgefahr.
- **Sorgen Sie für ausreichende Belüftung.**
- **Kontrollieren Sie das Schnellspannfutter regelmäßig auf Abnutzung oder Beschädigung.**
- **Verwenden Sie nur unbeschädigte und einwandfreie Sägeblätter.** Verborgene und stumpfe Sägeblätter können brechen oder einen Rückschlag verursachen.

- **Bremsen Sie das Sägeblatt nach dem Ausschalten nicht durch seitliches Gegendrücken ab.** Das Sägeblatt kann beschädigt werden, brechen oder einen Rückschlag verursachen.
- **Schalten Sie nach Beendigung des Arbeitsvorgangs das Elektrowerkzeug aus und ziehen Sie das Sägeblatt erst dann aus dem Schnitt, wenn dieses zum Stillstand gekommen ist.** So vermeiden Sie einen Rückschlag und können das Elektrowerkzeug sicher ablegen.
- **Schalten Sie das Elektrowerkzeug sofort aus, wenn das Einsatzwerkzeug blockiert.** Das Elektrowerkzeug kann durch die auftretenden Kräfte seitlich ausschlagen.
- **Warten Sie, bis das Elektrowerkzeug zum Stillstand gekommen ist, bevor Sie es ablegen.** Das Einsatzwerkzeug kann sich verhaken und zum Verlust der Kontrolle über das Elektrowerkzeug führen.

 **Sicherheitshinweise für hin- und hergehende Sägen**

- **Halten Sie das Elektrowerkzeug an den isolierten Griffflächen, wenn Sie Arbeiten ausführen, bei denen das Einsatzwerkzeug verborgene Stromleitungen oder die eigene Anschlussleitung treffen kann.** Der Kontakt mit einer spannungsführenden Leitung kann auch metallene Geräteteile unter Spannung setzen und zu einem elektrischen Schlag führen.
- **Befestigen und sichern Sie das Werkstück mittels Zwingen oder auf andere Art und Weise an einer stabilen Unterlage.** Wenn Sie das Werkstück nur mit der Hand oder gegen Ihren Körper halten, bleibt es labil, was zum Verlust der Kontrolle führen kann.

## Bestimmungsgemäße Verwendung

Verwenden Sie das Gerät PRCS 10-850 ausschließlich zum Sägen von Kunststoffen, Holz, Metall und Baustoffen mit entsprechend geeigneten Sägeblättern.

Das Gerät eignet sich für:

- Sägearbeiten,
- gerade und kurvige Schnitte,
- bündiges Abtrennen von herausstehenden Werkstücken

unter Einhaltung der technischen Daten (siehe Betriebsanleitung).

Wir empfehlen, das Elektrowerkzeug mit Original-Zubehör von Trotec zu verwenden.

## Vorhersehbare Fehlanwendung

- Das Gerät ist nicht zum Bearbeiten von Glas oder Stein bestimmt.

Eine andere Verwendung als die im Kapitel Bestimmungsgemäße Verwendung beschriebene gilt als vernünftigerweise vorhersehbare Fehlanwendung.

## Personalqualifikation

Personen, die dieses Gerät verwenden, müssen:

- die Betriebsanleitung, insbesondere das Kapitel Sicherheit, gelesen und verstanden haben.

## Persönliche Schutzausrüstung



### Tragen Sie Gehörschutz.

Die Einwirkung von Lärm kann Hörverlust bewirken.



### Tragen Sie eine Schutzbrille.

Sie schützen dadurch Ihre Augen vor absplitternden, herunterfallenden und herumfliegenden Abbruchteilen, die Verletzungen verursachen können.



### Tragen Sie eine Schutzmaske.

Sie schützen sich so vor dem Einatmen von gesundheitsschädlichen Stäuben, die beim Bearbeiten von Werkstücken entstehen können.



### Tragen Sie Schutzhandschuhe.

Sie schützen dadurch Ihre Hände vor Verbrennungen, Quetschungen und Hautabschürfungen.



### Tragen Sie enganliegende Schutzkleidung.

Sie schützen sich dadurch vor der Gefahr, dass Kleidung durch rotierende Teile eingezogen wird.

## Restgefahren



### Warnung vor elektrischer Spannung

Elektrischer Schlag durch unzureichende Isolierung. Kontrollieren Sie das Gerät vor jedem Gebrauch auf Beschädigungen und ordnungsgemäße Funktion. Wenn Sie Beschädigungen feststellen, setzen Sie das Gerät nicht mehr ein.

Verwenden Sie das Gerät nicht, wenn das Gerät oder Ihre Hände feucht oder nass sind!



### Warnung vor elektrischer Spannung

Arbeiten an elektrischen Bauteilen dürfen nur von einem autorisierten Fachbetrieb durchgeführt werden!



### Warnung vor elektrischer Spannung

Entfernen Sie vor allen Arbeiten am Gerät den Netzstecker aus der Netzsteckdose!

Berühren Sie den Netzstecker nicht mit feuchten oder nassen Händen.

Ziehen Sie das Netzkabel aus der Netzsteckdose, indem Sie es am Netzstecker anfassen.



### Warnung vor elektrischer Spannung

Es besteht Kurzschlussgefahr durch in das Gehäuse eindringende Flüssigkeiten!

Tauchen Sie das Gerät und das Zubehör nicht unter Wasser. Achten Sie darauf, dass kein Wasser oder andere Flüssigkeiten in das Gehäuse gelangen.



### Warnung vor heißer Oberfläche

Das Einsatzwerkzeug kann nach der Verwendung noch heiß sein. Es besteht Verbrennungsgefahr beim Berühren des Einsatzwerkzeugs.

Berühren Sie das Einsatzwerkzeug nicht mit bloßen Händen!

Tragen Sie Schutzhandschuhe!



### Warnung vor Handverletzungen

Im Bereich des Sägeblattes und des Führungsschuhs besteht die Gefahr von Quetschungen bei unvorsichtiger Handhabung.

Tragen Sie Schutzhandschuhe!



### Warnung vor spitzem Gegenstand

Teile des Sägeblattes sind spitz. Es besteht die Gefahr von Verletzungen bei unvorsichtiger Handhabung.

Tragen Sie Schutzhandschuhe!



### Warnung

Giftige Stäube!



Die durch die Bearbeitung entstehenden schädlichen / giftigen Stäube stellen eine Gesundheitsgefährdung für die Bedienperson oder in der Nähe befindliche Personen dar.



Tragen Sie Schutzbrille und Staubmaske!

**Warnung**

Bearbeiten Sie kein asbesthaltiges Material.  
Asbest gilt als krebserregend.

**Warnung**

Vergewissern Sie sich, dass Sie nicht auf Strom-, Gas- oder Wasserleitungen stoßen, wenn Sie mit einem Elektrowerkzeug arbeiten.  
Prüfen Sie ggf. mit einem Leitungssucher, bevor Sie in eine Wand bohren bzw. diese aufschlitzen.

**Warnung**

Gefahr von Verletzungen, die durch herumfliegende Teile oder brechende Werkzeugaufsätze verursacht werden.

**Warnung**

Von diesem Gerät können Gefahren ausgehen, wenn es von nicht eingewiesenen Personen unsachgemäß oder nicht bestimmungsgemäß eingesetzt wird! Beachten Sie die Personalqualifikationen!

**Warnung**

Das Gerät ist kein Spielzeug und gehört nicht in Kinderhände.

**Warnung**

Erstickungsgefahr!  
Lassen Sie das Verpackungsmaterial nicht achtlos liegen. Es könnte für Kinder zu einem gefährlichen Spielzeug werden.

**Vorsicht**

Schwingungsemissionen können Gesundheitsschäden verursachen, falls das Gerät über einen längeren Zeitraum verwendet oder nicht ordnungsgemäß geführt und gewartet wird.

**Vorsicht**

Halten Sie ausreichend Abstand zu Wärmequellen.

**Hinweis**

Wenn Sie das Gerät unsachgemäß lagern oder transportieren, kann das Gerät beschädigt werden.  
Beachten Sie die Informationen zum Transport und zur Lagerung des Gerätes.

**Verhalten im Notfall / Not-Halt-Funktion****Not-Halt:**

Durch Ziehen des Netzsteckers aus der Netzsteckdose wird die Funktion des Gerätes umgehend gestoppt. Um das Gerät gegen versehentliches Wiederstarten zu sichern, lassen Sie den Netzstecker gezogen.

**Verhalten im Notfall:**

1. Schalten Sie das Gerät aus.
2. Trennen Sie im Notfall das Gerät von der Netzeinspeisung: Ziehen Sie das Anschlusskabel aus der Netzsteckdose, indem Sie es am Netzstecker anfassen.
3. Schließen Sie ein defektes Gerät nicht wieder an den Netzanschluss an.

**Informationen über das Gerät**

**Gerätebeschreibung**

Das Gerät PRCS 10-850 eignet sich für Sägearbeiten, gerade und kurvige Schnitte sowie bündiges Sägen von Holz, Kunststoff, Metall und Baustoffen.

Das Gerät verfügt über eine Schnellspannvorrichtung, die mit S-Schaft- und 1/2"-Universalschaftsägeblättern für Holz und Metall sowie mit flexiblen Bi-Metall-Sägeblättern für bündiges Sägen kompatibel ist. Der Wechsel der Sägeblätter kann werkzeuglos durchgeführt werden.

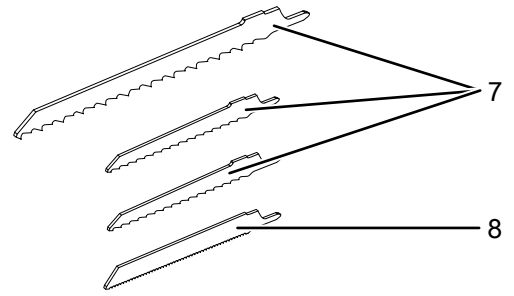
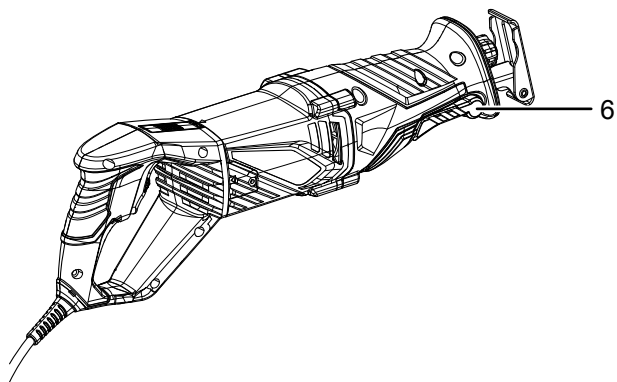
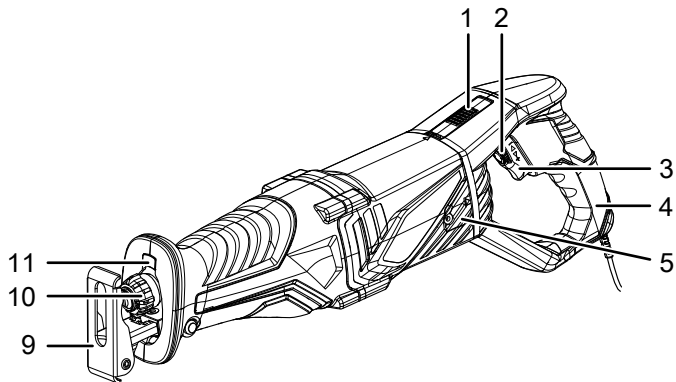
Der 850-Watt-Motor verfügt über eine Leerlaufhubzahl von 0 min<sup>-1</sup> bis 2.800 min<sup>-1</sup>. Die Hubzahl lässt sich stufenlos während des Betriebes anpassen.

Der Führungsschuh lässt sich werkzeuglos in der Länge verstellen und ist um 30° kippbar.

Der Gerätegriff lässt sich um 90° nach links und nach rechts drehen.

Der Arbeitsbereich lässt sich über die integrierte Beleuchtung (LED) ausleuchten.

**Gerätedarstellung**




Nr.	Bezeichnung
1	Entriegelungstaste
2	Stellrad Hubzahl
3	Ein-/Ausschalter / Hubzahlsteuerung
4	Drehbarer Gerätegriff
5	Abdeckung Kohlebürsten
6	Feststellhebel Führungsschuh
7	Sägeblatt HCS Holz
8	Sägeblatt BIM Metall
9	Führungsschuh
10	Schnellspannfutter
11	LED-Arbeitsleuchte

**Lieferumfang**

- 1 x Gerät PRCS 10-850
- 2 x Sägeblatt HCS Holz (10 TPI)
- 1 x Sägeblatt HCS Holz (4 TPI)
- 1 x Sägeblatt BIM Metall (18 TPI)
- 1 x Transportkoffer
- 1 x Anleitung



## Technische Daten

Parameter	Wert
<b>Modell</b>	<b>PRCS 10-850</b>
Netzanschluss	~ 230 V / 50 Hz
Leistungsaufnahme	0,85 kW
Leerlaufhubzahl	0 min <sup>-1</sup> bis 2.800 min <sup>-1</sup>
Hub	28 mm
Schnitttiefe max.	Holz 160 mm Metall 8 mm Aluminium 12 mm
Kabellänge	3 m
Schutzklasse	II / 
Gewicht	2,5 kg
<b>Vibrationsinformation nach EN 62841</b>	
Schwingungsemissionsgesamtwert:	
Sägen von Brettern a <sub>h, B</sub> Unsicherheit K	18,6 m/s <sup>2</sup> 1,5 m/s <sup>2</sup>
Sägen von Holzbalken a <sub>h, WB</sub> Unsicherheit K	22,2 m/s <sup>2</sup> 1,5 m/s <sup>2</sup>
<b>Schallwerte nach EN 62841</b>	
Schalldruckpegel L <sub>PA</sub>	91 dB(A)
Schalleistung L <sub>WA</sub>	102 dB(A)
Unsicherheit K	3 dB



### Tragen Sie Gehörschutz.

Die Einwirkung von Lärm kann Hörverlust bewirken.

### Hinweise zu den Geräusch- und Vibrationsinformationen:

- Die angegebenen Schwingungsgesamtwerte **und die angegebenen Geräuschemissionswerte** sind entsprechend einem in EN 62841 genormten Prüfverfahren gemessen worden und können zum Vergleich eines Elektrowerkzeugs mit einem anderen verwendet werden.
- Die angegebenen Schwingungsgesamtwerte **und die angegebenen Geräuschemissionswerte** können auch zu einer vorläufigen Einschätzung der Belastung verwendet werden.



### Vorsicht

Schwingungsemissionen können Gesundheitsschäden verursachen, falls das Gerät über einen längeren Zeitraum verwendet oder nicht ordnungsgemäß geführt und gewartet wird.

- Die Schwingungs- **und Geräuschemissionen** können während der tatsächlichen Benutzung des Elektrowerkzeugs von den Angabewerten abweichen, abhängig von der Art und Weise, in der das Elektrowerkzeug verwendet wird, insbesondere, welche Art von Werkstück bearbeitet wird. Versuchen Sie, die Belastung durch Vibrationen so gering wie möglich zu halten. Beispielhafte Maßnahmen zur Verringerung der Vibrationsbelastung sind das Tragen von Handschuhen beim Gebrauch des Werkzeugs und die Begrenzung der Arbeitszeit. Dabei sind alle Anteile des Betriebszyklus sind zu berücksichtigen (beispielsweise Zeiten, in denen das Elektrowerkzeug abgeschaltet ist, und solche, in denen es zwar eingeschaltet ist, aber ohne Belastung läuft).

## Transport und Lagerung

### Hinweis

Wenn Sie das Gerät unsachgemäß lagern oder transportieren, kann das Gerät beschädigt werden. Beachten Sie die Informationen zum Transport und zur Lagerung des Gerätes.

### Transport

Verwenden Sie zum Transport des Gerätes den im Lieferumfang enthaltenen Transportkoffer, um das Gerät vor Einwirkungen von außen zu schützen.

Beachten Sie folgende Hinweise **vor** jedem Transport:

- Schalten Sie das Gerät aus.
- Ziehen Sie das Netzkabel aus der Netzsteckdose, indem Sie es am Netzstecker anfassen.
- Lassen Sie das Gerät abkühlen.
- Entfernen Sie das Werkzeug aus der Werkzeugaufnahme.

### Lagerung

Beachten Sie folgende Hinweise **vor** jeder Lagerung:

- Schalten Sie das Gerät aus.
- Ziehen Sie das Netzkabel aus der Netzsteckdose, indem Sie es am Netzstecker anfassen.
- Lassen Sie das Gerät abkühlen.
- Entfernen Sie das Werkzeug aus der Werkzeugaufnahme.
- Reinigen Sie das Gerät wie im Kapitel *Wartung* beschrieben.
- Verwenden Sie zur Lagerung des Gerätes den im Lieferumfang enthaltenen Transportkoffer, um das Gerät vor Einwirkungen von außen zu schützen.

Halten Sie bei Nichtbenutzung des Gerätes die folgenden Lagerbedingungen ein:

- trocken und vor Frost und Hitze geschützt
- Umgebungstemperatur unter 45 °C
- im Transportkoffer an einem vor Staub und direkter Sonneneinstrahlung geschützten Platz

## Inbetriebnahme

### Gerät auspacken

- Entnehmen Sie den Transportkoffer aus der Verpackung.



### Warnung vor elektrischer Spannung

Elektrischer Schlag durch unzureichende Isolierung. Kontrollieren Sie das Gerät vor jedem Gebrauch auf Beschädigungen und ordnungsgemäße Funktion. Wenn Sie Beschädigungen feststellen, setzen Sie das Gerät nicht mehr ein.

Verwenden Sie das Gerät nicht, wenn das Gerät oder Ihre Hände feucht oder nass sind!

- Kontrollieren Sie den Inhalt des Transportkoffers auf Vollständigkeit und achten Sie auf Beschädigungen.



### Warnung

Erstickungsgefahr!

Lassen Sie das Verpackungsmaterial nicht achtlos liegen. Es könnte für Kinder zu einem gefährlichen Spielzeug werden.

- Entsorgen Sie das Verpackungsmaterial entsprechend der nationalen Gesetzgebung.

### Sägeblatt wechseln



### Warnung vor elektrischer Spannung

Entfernen Sie vor allen Arbeiten am Gerät den Netzstecker aus der Netzsteckdose!

Berühren Sie den Netzstecker nicht mit feuchten oder nassen Händen.

Ziehen Sie das Netzkabel aus der Netzsteckdose, indem Sie es am Netzstecker anfassen.



### Warnung vor heißer Oberfläche

Das Einsatzwerkzeug kann nach der Verwendung noch heiß sein. Es besteht Verbrennungsgefahr beim Berühren des Einsatzwerkzeugs.

Berühren Sie das Einsatzwerkzeug nicht mit bloßen Händen!

Tragen Sie Schutzhandschuhe!



### Schutzhandschuhe tragen

Tragen Sie beim Einsetzen oder Wechseln von Werkzeugen geeignete Schutzhandschuhe.

### Hinweis

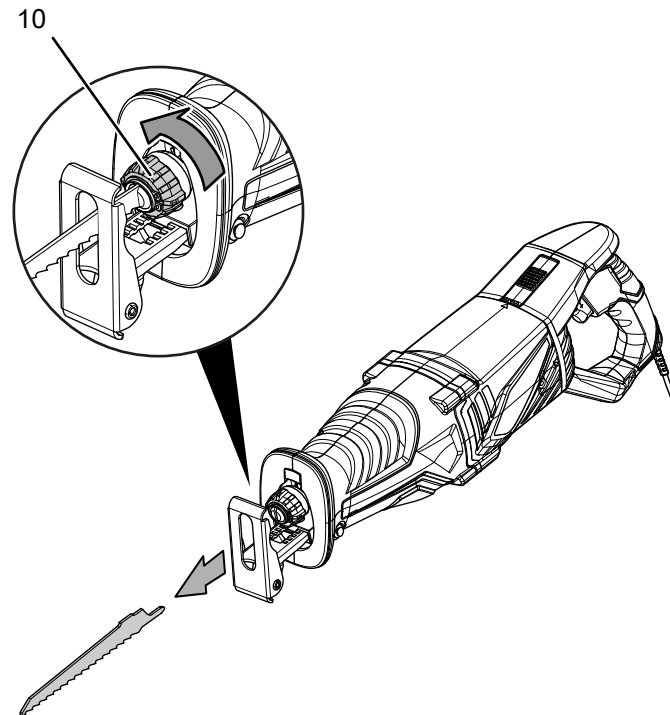
Reinigen Sie vor dem Wechsel des Sägeblattes das Schnellspannfutter von Materialresten.

Das Gerät wird standardmäßig mit 3 Sägeblättern für Holzschnitte und einem Sägeblatt für Metallschnitte ausgeliefert.

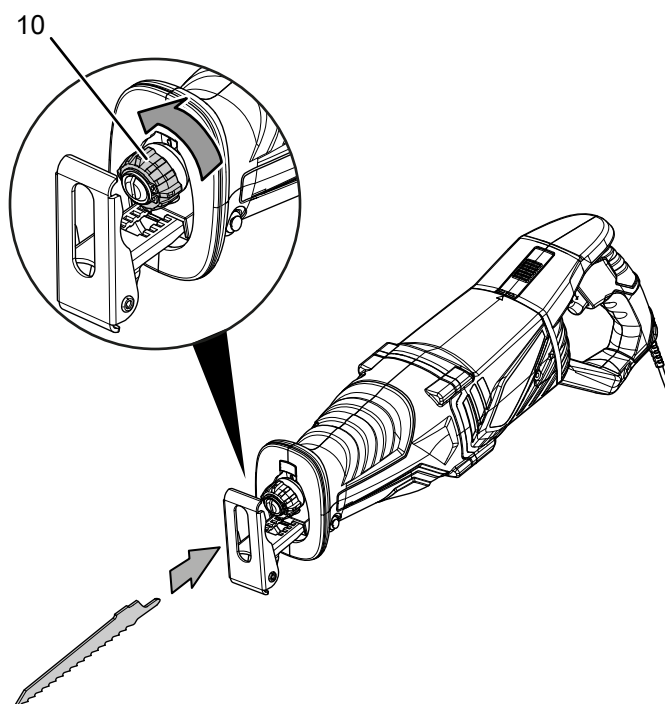
Für dieses Gerät eignen sich alle Sägeblätter mit S-Schaft bzw. mit 1/2"-Universalschaft. Das Sägeblatt sollte nicht länger sein als für den Schnitt notwendig. Für enge Kurven sollte ein schmales Sägeblatt verwendet werden.

Gehen Sie wie folgt vor, um Sägeblätter zu entnehmen bzw. einzusetzen:

1. Drehen Sie das Schnellspannfutter (10) zur Seite und halten Sie es in dieser Position fest.  
Sie können bei Bedarf den Führungsschuh entnehmen, um das Schnellspannfutter besser zu erreichen (siehe Führungsschuh einstellen).



2. Entnehmen Sie ggf. das vorhandene Sägeblatt aus dem Schnellspannfutter (10).
3. Setzen Sie das Sägeblatt in das Schnellspannfutter ein. Achten Sie darauf, dass die Zähne des Sägeblattes nach unten zeigen.



4. Drücken Sie das Sägeblatt bis zum Anschlag in das Schnellspannfutter (10). Verwenden Sie dabei ein geeignetes Sägeblatt mit S-Schaft bzw. 1/2"-Universalschaft.
5. Lassen Sie das Schnellspannfutter wieder los. Das Schnellspannfutter muss in seine Ausgangsposition zurückkehren.
6. Überprüfen Sie das Sägeblatt auf richtige Arretierung.



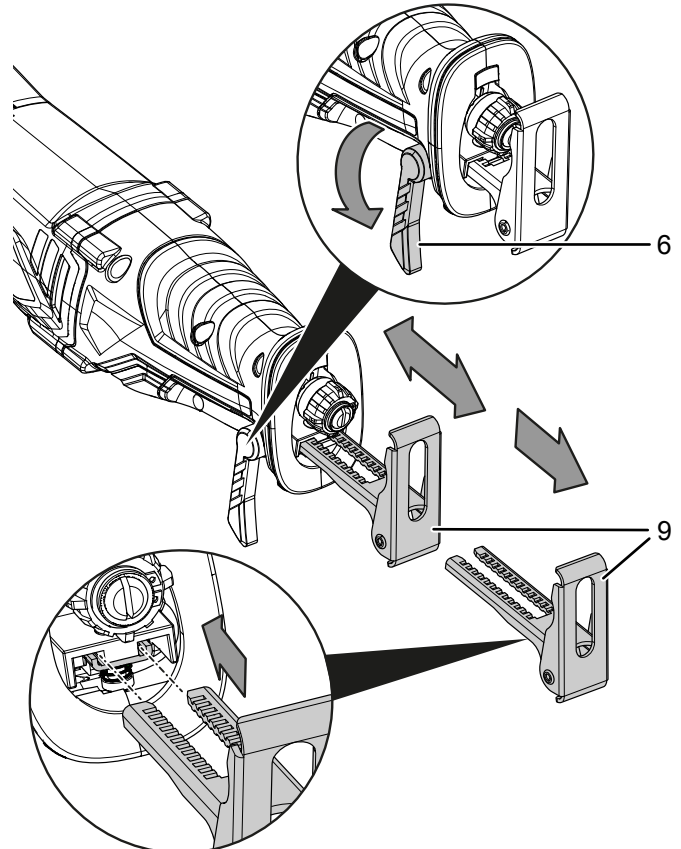
#### Info

Wenn Sie den Gerätegriff drehen, kann das Sägeblatt bei Bedarf um 180° gewendet (Zähne des Sägeblattes zeigen in die entgegengesetzte Richtung) eingesetzt werden, um ein leichteres Arbeiten zu ermöglichen.

#### Führungsschuh einstellen

Sie können den Führungsschuh in der Länge verstellen, um die Eintauchtiefe festzulegen. Bitte beachten Sie, dass sich dieser nur bis zu einem bestimmten Punkt sicher arretieren lässt. Für große Sägeblätter, die höher sind als die Aussparung im Führungsschuh, oder zum leichteren Werkzeugwechsel kann der Führungsschuh entnommen werden.

1. Lösen Sie den Feststellhebel (6).
2. Stellen Sie den Führungsschuh (9) auf die gewünschte Länge ein. Sollte der Führungsschuh versehentlich aus der Führungsschiene gleiten, kann dieser problemlos wieder eingesetzt werden.

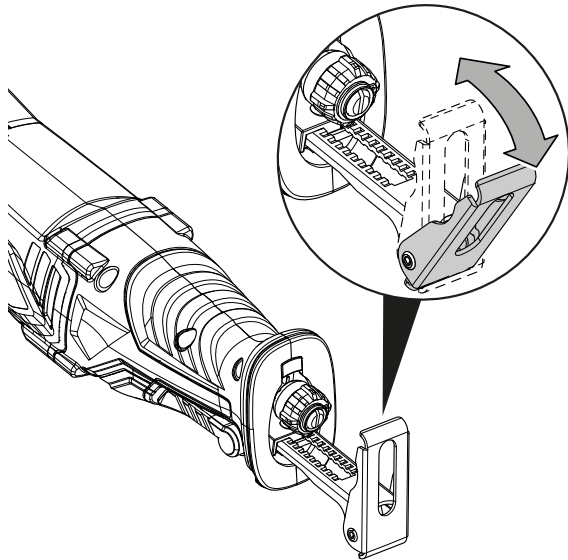


3. Stellen Sie den Feststellhebel (6) wieder in die Ausgangsposition.
4. Prüfen Sie den Führungsschuh (9) auf festen Sitz.



**Info**

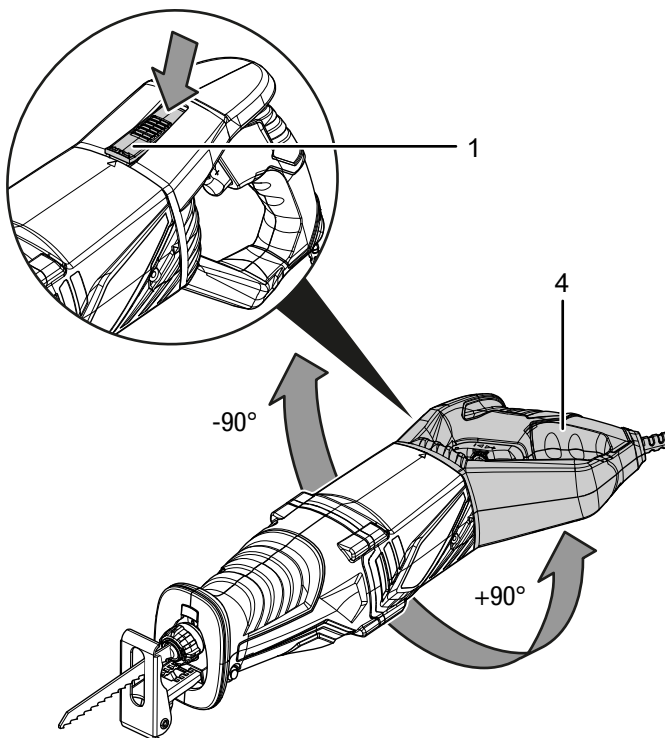
Der Kopf des Führungsschuhs passt sich beim Aufsetzen des Elektrowerkzeugs an die Oberfläche des Werkstücks an (bis zu 30° Neigung). Nach Beendigung des Arbeitsvorgangs kann der Kopf des Führungsschuhs wieder in die Ausgangsposition gebracht werden.



**Gerätegriff drehen**

Sie können den Gerätegriff (4) um 90° nach links oder nach rechts drehen. Dadurch kann der Ein-/Ausrichter je nach Arbeitsbedingung und Einsatz in eine günstigere oder angenehmere Position gebracht werden.

1. Drücken Sie die Entriegelungstaste (1) und drehen Sie den Gerätegriff (4) nach links oder nach rechts.
2. Lassen Sie den Gerätegriff (4) einrasten.



**Info**

Wenn Sie den Gerätegriff drehen, kann das Sägeblatt bei Bedarf um 180° gewendet (Zähne des Sägeblatts zeigen in die entgegengesetzte Richtung) eingesetzt werden, um ein leichteres Arbeiten zu ermöglichen.

**Netzkabel anschließen**

1. Stecken Sie den Netzstecker in eine ordnungsgemäß abgesicherte Netzsteckdose.

**Bedienung**

**Tipps und Hinweise zum Umgang mit der Säbelsäge**

*Allgemeines:*

- Halten Sie die Lüftungsschlitze frei, damit der Motor sich nicht überhitzt.
- Überprüfen Sie vor jedem Betrieb das Werkzeug in der Werkzeugaufnahme auf richtigen Sitz. Das Werkzeug muss fest arretiert in den dafür vorgesehenen Halterungen in der Werkzeugaufnahme sitzen.
- Überprüfen Sie vor jedem Betrieb, ob Sie das richtige Werkzeug für die beabsichtigte Nutzung gewählt haben.

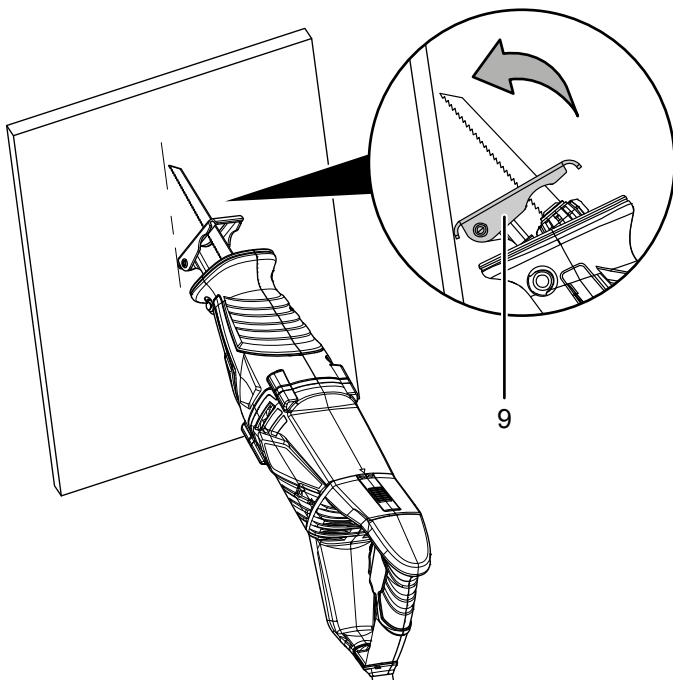
*Sägen:*

- Prüfen Sie vor dem Sägen in Holz, Spanplatten, Baustoffen etc. diese auf Fremdkörper wie Nägel, Schrauben o. Ä. Entfernen Sie die Fremdkörper gegebenenfalls oder verwenden Sie ein geeignetes Sägeblatt.
- Verwenden Sie nur unbeschädigte, einwandfreie Sägeblätter. Verbogene, stumpfe oder anderweitig beschädigte Sägeblätter können brechen.
- Beachten Sie beim Sägen von Leichtbaustoffen die gesetzlichen Bestimmungen und Empfehlungen der Materialhersteller.
- Verwenden Sie für das Sägen enger Kurven ein schmales Sägeblatt.
- Falls sich das Sägeblatt im Werkstück verklemmt, schalten Sie das Elektrowerkzeug sofort aus. Der Sägespalt sollte mit einem geeigneten Werkzeug etwas aufgespreizt werden, damit Sie das Elektrowerkzeug herausziehen können.
- Schalten Sie das Elektrowerkzeug ein und führen Sie es an das zu bearbeitende Werkstück heran. Setzen Sie den Führungsschuh auf die Oberfläche des Werkstücks auf. Bearbeiten Sie das Werkstück mit gleichmäßigem Vorschub und Anpressdruck. Nach Beendigung des Sägevorganges schalten Sie das Elektrowerkzeug aus.
- Das Sägeblatt sollte nicht länger sein als für den vorgesehenen Schnitt notwendig.

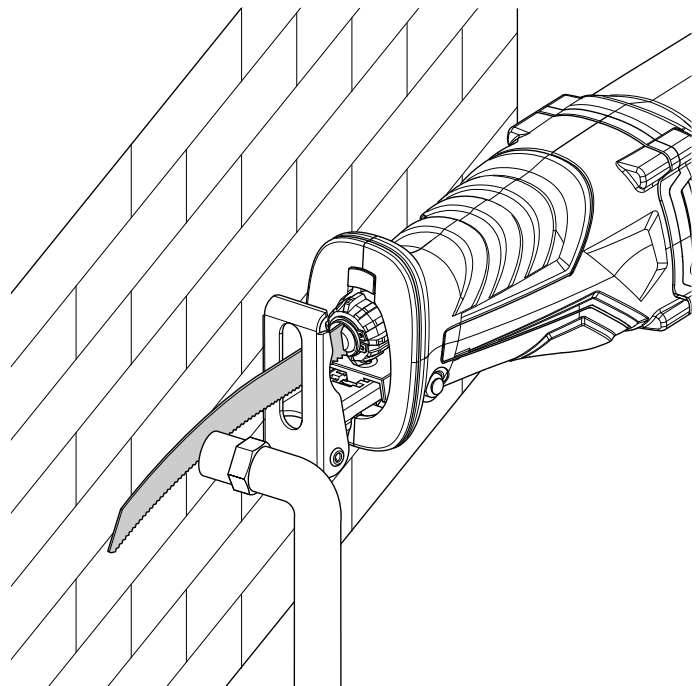
### Tauchsägen:

- Es dürfen nur weiche Werkstoffe wie Gipskarton o. Ä. im Tauchsägeverfahren bearbeitet werden. Bearbeiten Sie keine Metalle im Tauchsägeverfahren.
- Verwenden Sie zum Tauchsägen kurze Sägeblätter.
- Setzen Sie zuerst die Kante des Führungsschuhs (9) auf dem Werkstück auf, bevor Sie das Elektrowerkzeug einschalten, siehe schematische Darstellung *Tauchsägen*. Beachten Sie dabei, dass das Sägeblatt **nicht** auf dem Werkstück aufliegen darf.
- Wählen Sie die maximale Hubzahl und lassen Sie das Sägeblatt langsam in das Werkstück eintauchen, indem Sie das Sägeblatt über die Kante des Führungsschuhs (9) in Richtung Werkstück abrollen.
- Wenn der Führungsschuh (9) auf dem Werkstück aufliegt, können Sie entlang der Schnittlinie weiterarbeiten.

### Schematische Darstellung Tauchsägen:



### Schematische Darstellung bündiges Absägen:



### Gerät ein- und ausschalten

Tragen Sie beim Arbeiten mit dem Gerät Ihre persönliche Schutzausrüstung.

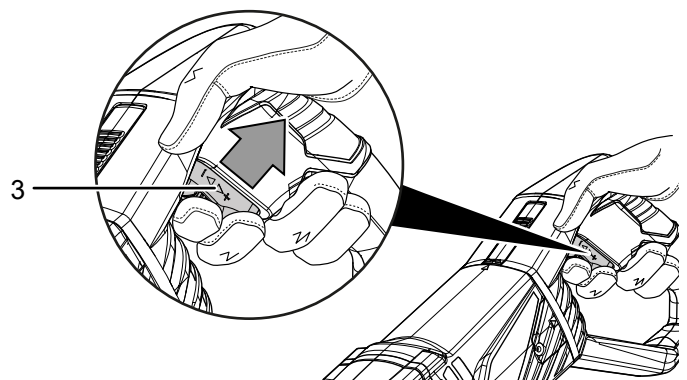
1. Prüfen Sie, ob das eingespannte Sägeblatt für die geplante Tätigkeit geeignet ist.
2. Prüfen Sie, ob das Werkstück gesichert bzw. die Arbeitsfläche entsprechend vorbereitet ist.
3. Halten Sie das Elektrowerkzeug mit beiden Händen fest.
4. Führen Sie die Säge an das Werkstück heran.
5. Setzen Sie den Führungsschuh (9) auf das Werkstück auf.
6. Drücken Sie den Ein-/Ausschalter (3) und halten Sie ihn während des Betriebes gedrückt.

Sie können über den Druck auf den Ein-/Ausschalter (3) die Hubzahl steuern: Leichter Druck bedeutet eine geringe Hubzahl, hoher Druck eine hohe Hubzahl.

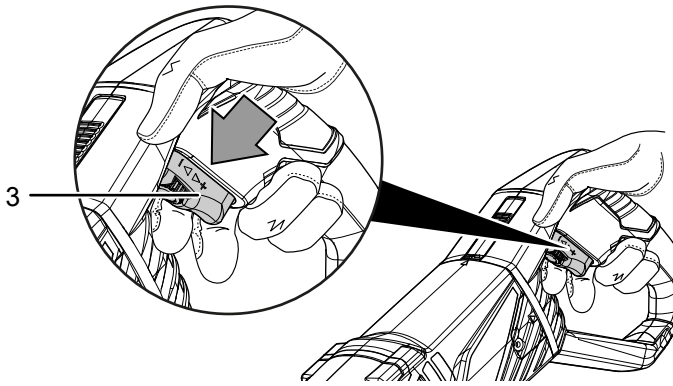
⇒ Die LED-Arbeitsleuchte (11) leuchtet.

### Bündiges Absägen:

- Sie können mit elastischen Bi-Metall-Sägeblättern hervorstehende Objekte, wie z. B. Wasserrohre o. Ä., direkt an der Wand absägen.
- Achten Sie unbedingt darauf, dass das Sägeblatt länger ist als der Durchmesser bzw. die Dicke des Objektes, es besteht sonst die Gefahr des Rückschlages.
- Üben Sie seitlichen Druck auf das Elektrowerkzeug aus, bis das Bi-Metall-Sägeblatt und die Seite des Führungsschuhs an der Wand anliegen, siehe schematische Darstellung *bündiges Absägen*.
- Sägen Sie das Objekt mit konstantem seitlichen Druck durch.



7. Lassen Sie den Ein-/Ausschalter (3) nach Abschluss des Sägevorgangs wieder los, um das Gerät anzuhalten.



⇒ Die LED-Arbeitsleuchte (11) erlischt.

### Hubzahl vorwählen

Die benötigte Hubzahl ist von verschiedenen Faktoren abhängig. So haben z. B. der Werkstoff oder auch die Tätigkeit und die Arbeitsbedingungen Einfluss auf die benötigte Hubzahl. Das Arbeiten mit Kunststoff oder Aluminium erfordert z. B. eine niedrige Hubzahl. Das Eintauchen in den Werkstoff beim Tauchsägen erfordert z. B. eine hohe Hubzahl.

#### Hubzahl im Betrieb verändern:

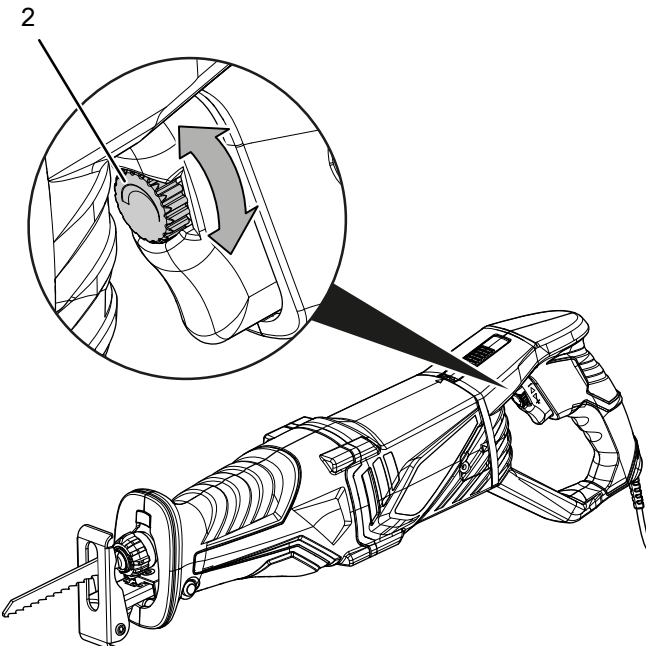
Während des Betriebs wird die Hubzahl über den Druck auf den Ein-/Ausschalter (3) gesteuert:

- leichter Druck = niedrige Hubzahl
- hoher Druck = hohe Hubzahl
- vollständig eindrücken = maximale Hubzahl

#### Maximale Hubzahl voreinstellen:

Sie können für den Betrieb die maximale Hubzahl über das Stellrad (2) vorwählen:

1. Drehen Sie das Stellrad (2) in Richtung + bzw. -, um die maximale Hubzahl zu erhöhen bzw. zu verringern.



## Außerbetriebnahme



### Warnung vor elektrischer Spannung

Berühren Sie den Netzstecker nicht mit feuchten oder nassen Händen.

- Schalten Sie das Gerät aus.
- Lassen Sie das Gerät ggf. abkühlen.
- Ziehen Sie das Netzkabel aus der Netzsteckdose, indem Sie es am Netzstecker anfassen.
- Entfernen Sie das Werkzeug aus der Werkzeugaufnahme (siehe Kapitel Inbetriebnahme).
- Reinigen Sie das Gerät gemäß dem Kapitel Wartung.
- Lagern Sie das Gerät gemäß dem Kapitel Transport und Lagerung.

## Fehler und Störungen

Das Gerät wurde während der Produktion mehrfach auf einwandfreie Funktion geprüft. Sollten dennoch Funktionsstörungen auftreten, so überprüfen Sie das Gerät nach folgender Auflistung.

Tätigkeiten zur Fehler- und Störungsbehebung, die das Öffnen des Gehäuses erfordern, dürfen nur von einem autorisierten Elektrofachbetrieb oder von Trotec durchgeführt werden.

### Beim ersten Gebrauch tritt leichter Rauch oder Geruch auf:

- Hierbei handelt es sich nicht um einen Fehler oder eine Störung. Nach kurzer Laufzeit verschwinden die Merkmale.

### Das Gerät läuft nicht an:

- Überprüfen Sie den Netzanschluss.
- Überprüfen Sie Netzkabel und Netzstecker auf Beschädigungen. Wenn Sie Beschädigungen feststellen, versuchen Sie nicht, das Gerät wieder in Betrieb zu nehmen.

Wenn die Netzanschlussleitung dieses Gerätes beschädigt wird, muss sie durch den Hersteller oder seinen Kundendienst oder eine ähnlich qualifizierte Person ersetzt werden, um Gefährdungen zu vermeiden.

- Überprüfen Sie die bauseitige Netzabsicherung.



### Info

Warten Sie mindestens 10 Minuten, bevor Sie das Gerät wieder einschalten.

### Das Sägeblatt wackelt:

- Achten Sie darauf, dass das Sägeblatt in den dafür vorgesehenen Aussparungen im Schnellspannfutter arretiert ist.
- Achten Sie darauf, dass das Schnellspannfutter festgestellt ist.

### Das Sägeblatt dringt nicht problemlos in das zu bearbeitende Material ein bzw. Sägeleistung zu gering:

- Überprüfen Sie die Hubzahlvorwahl, sie muss sowohl zum Sägeblatt als auch zum Material passend eingestellt werden.
- Wenn das Sägeblatt abgenutzt ist, tauschen Sie es gegen ein neues aus.
- Prüfen Sie, ob das gewählte Sägeblatt für das zu bearbeitende Material geeignet ist.

### Die Leistung des Gerätes lässt nach:

- Ggf. sind die Kohlebürsten verbraucht und müssen ausgewechselt werden. Kontaktieren Sie den Trotec-Kundenservice oder eine Elektrofachkraft.

### Das Gerät wird heiß:

- Achten Sie beim Sägen darauf, nicht zu viel Druck auf das Gerät auszuüben.
- Wählen Sie eine niedrige Hubzahl, indem Sie weniger Druck auf den Ein-/Ausshalter ausüben.
- Prüfen Sie, ob das gewählte Sägeblatt für die durchzuführende Tätigkeit geeignet ist.
- Halten Sie die Lüftungsschlitze frei, um ein Überhitzen des Motors zu vermeiden.

### Das Gerät funktioniert nach den Überprüfungen nicht einwandfrei:

Kontaktieren Sie den Kundendienst. Bringen Sie das Gerät ggf. zur Reparatur zu einem autorisierten Elektrofachbetrieb oder zu Trotec.

## Wartung

### Tätigkeiten vor Wartungsbeginn



#### Warnung vor elektrischer Spannung

Berühren Sie den Netzstecker nicht mit feuchten oder nassen Händen.

- Schalten Sie das Gerät aus.
- Ziehen Sie das Netzkabel aus der Netzsteckdose, indem Sie es am Netzstecker anfassen.
- Lassen Sie das Gerät vollständig abkühlen.



#### Warnung vor elektrischer Spannung

**Wartungstätigkeiten, die das Öffnen des Gehäuses erfordern, dürfen nur von autorisierten Fachbetrieben oder von Trotec durchgeführt werden.**

### Hinweise zur Wartung

Im Maschineninneren befinden sich keine vom Benutzer zu wartenden oder zu schmzierenden Teile.

### Reinigung

Das Gerät sollte vor und nach jedem Gebrauch gereinigt werden.

#### Hinweis

Das Gerät muss nach der Reinigung nicht geschmiert werden.



#### Warnung vor elektrischer Spannung

Es besteht Kurzschlussgefahr durch in das Gehäuse eindringende Flüssigkeiten!

Tauchen Sie das Gerät und das Zubehör nicht unter Wasser. Achten Sie darauf, dass kein Wasser oder andere Flüssigkeiten in das Gehäuse gelangen.

- Reinigen Sie das Gerät mit einem angefeuchteten, weichen, fusselfreien Tuch. Achten Sie darauf, dass keine Feuchtigkeit in das Gehäuse eindringt. Achten Sie darauf, dass keine Feuchtigkeit mit elektrischen Bauteilen in Kontakt kommen kann. Verwenden Sie keine aggressiven Reinigungsmittel, wie z. B. Reinigungssprays, Lösungsmittel, alkoholhaltige Reiniger oder Scheuermittel zum Befeuchten des Tuches.
- Trocknen Sie das Gerät mit einem weichen, fusselfreien Tuch.
- Trocknen Sie die Sägeblätter mit einem weichen, fusselfreien Tuch.
- Entfernen Sie Staubablagerungen und ggf. anfallende Holzspäne bzw. Materialreste aus dem Schnellspannfutter.
- Halten Sie die Belüftungsöffnungen frei von Staubablagerungen, um ein Überhitzen des Motors zu vermeiden.

### Kohlebürsten

Bei übermäßiger Funkenbildung lassen Sie die Kohlebürsten durch eine Elektrofachkraft überprüfen.



#### Warnung

Die Kohlebürsten dürfen nur von einer Elektrofachkraft ausgewechselt werden.

## Entsorgung



Das Symbol des durchgestrichenen Mülleimers auf einem Elektro- oder Elektronik-Altgerät besagt, dass dieses am Ende seiner Lebensdauer nicht im Hausmüll entsorgt werden darf. Zur kostenfreien Rückgabe stehen in Ihrer Nähe Sammelstellen für Elektro- und Elektronik-Altgeräte zur Verfügung. Die Adressen erhalten Sie von Ihrer Stadt- bzw. Kommunalverwaltung. Für viele EU-Länder können Sie sich auch auf der Webseite <https://hub.trotec.com/?id=45090> über weitere Rückgabemöglichkeiten informieren. Ansonsten wenden Sie sich bitte an einen offiziellen, für Ihr Land zugelassenen Altgeräteverwerter.

Durch die getrennte Sammlung von Elektro- und Elektronik-Altgeräten soll die Wiederverwendung, die stoffliche Verwertung bzw. andere Formen der Verwertung von Altgeräten ermöglicht sowie negative Folgen bei der Entsorgung der in den Geräten möglicherweise enthaltenen gefährlichen Stoffe auf die Umwelt und die menschliche Gesundheit vermieden werden.

## Konformitätserklärung

Konformitätserklärung im Sinne der EG-Richtlinie Maschinen 2006/42/EG, Anhang II Teil 1 Abschnitt A

Wir, die Trotec GmbH, erklären in alleiniger Verantwortung, dass das nachfolgend bezeichnete Produkt entwickelt, konstruiert und gefertigt wurde in Übereinstimmung mit den Anforderungen der EG-Richtlinie Maschinen i.d.F. 2006/42/EG.

**Produktmodell / Produkt:** PRCS 10-850

**Produkttyp:** Säbelsäge

**Baujahr ab:** 2021

### Einschlägige EU-Richtlinien:

- 2011/65/EU: 01.07.2011
- 2014/30/EU: 29.03.2014

### Angewandte harmonisierte Normen:

- EN 55014-1:2017
- EN 61000-3-2:2014
- EN 61000-3-3:2013
- EN 62841-1:2015
- EN 62841-2-11:2016

### Angewandte nationale Normen und technische Spezifikationen:

- EN 55014-2:2015

### Hersteller und Name des Bevollmächtigten der technischen Unterlagen:

Trotec GmbH  
Grebbeener Straße 7, D-52525 Heinsberg  
Telefon: +49 2452 962-400  
E-Mail: [info@trotec.de](mailto:info@trotec.de)

Ort und Datum der Ausstellung:  
Heinsberg, den 20.07.2021

Detlef von der Lieck, Geschäftsführer



Trotec GmbH

Grebener Str. 7  
D-52525 Heinsberg

☎ +49 2452 962-400

☎ +49 2452 962-200

✉ [info@trotec.com](mailto:info@trotec.com)

[www.trotec.com](http://www.trotec.com)