

de	Oberfräse	Originalbetriebsanleitung	5
en	Router	Translation of the original operating instructions	15
fr	Défonceuse portative	Traduction de la notice d'emploi originale	25
it	Fresatrice verticale	Traduzione delle istruzioni per l'uso originali	35
nl	Bovenrees	Vertaling van de originele gebruiksaanwijzing	45
es	Tupí de brazo superior	Traducción del manual de instrucciones original	55
fi	Yläjyrsin	Käännös alkuperäiskäyttöohjeesta	66
sv	Överfräs	Översättning av originalbruksanvisningen	76
da	Overfræser	Oversættelse af den originale betjeningsvejledning	86



MAF01571/a

WARNING

Lesen Sie alle Sicherheitshinweise und Anweisungen. Versäumnisse bei der Einhaltung der Sicherheitshinweise und Anweisungen können elektrischen Schlag, Brand und/oder schwere Verletzungen verursachen. **Bewahren Sie alle Sicherheitshinweise und Anweisungen für die Zukunft auf.**

WARNING

Please read all safety instructions and directions. Failure to comply with the safety instructions and directions can cause electric shock, fire and/or serious injuries. **Please retain all safety instructions and directions for future reference.**

AVERTISSEMENT

Veillez lire toutes les consignes de sécurité et instructions. Tout non-respect des consignes de sécurité et instructions risque d'être à l'origine de décharges électriques, d'incendies et/ou de blessures graves. **Conservez toutes les consignes et instructions pour pouvoir les relire à tout moment.**

AVVERTENZA

Leggere tutte le avvertenze di sicurezza e le istruzioni. La mancanza del rispetto delle avvertenze di sicurezza e delle istruzioni possono causare scossa elettrica, incendio e/o gravi lesioni. **Conservare tutte le avvertenze di sicurezza e le istruzioni per il futuro.**

WAARSCHUWING

Lees alle veiligheidsaanwijzingen en instructies. Nalatigheid bij het naleven van de veiligheidsinstructies en aanwijzingen kan elektrische schok, brand en/of ernstige letsels veroorzaken. **Bewaar alle veiligheidsaanwijzingen en instructies voor later gebruik.**

ADVERTENCIA

Lea todas las indicaciones de seguridad e instrucciones. Si no se cumplen las indicaciones de seguridad e instrucciones, se pueden producir descargas eléctricas, incendios y/o lesiones graves. **Guarde todas las indicaciones de seguridad e instrucciones para el futuro.**

VAROITUS

Lue kaikki turvaohjeet ja käyttöohjeet. Laiminlyönti turvaohjeiden ja käyttöohjeiden noudattamisessa voi aiheuttaa sähköiskun, tulipalon ja/tai vakavia vammoja. **Säilytä kaikki turvaohjeet ja käyttöohjeet tulevaisuuden varalle.**

VARNING

Läs alla säkerhetsanvisningar och anvisningar. Underlåtenhet att följa säkerhetsanvisningar och anvisningar kan orsaka elstöt, brand och/eller allvariga personskador. **Behåll alla säkerhetsanvisningar och anvisning för framtida användning.**

ADVARSEL

Læs alle sikkerhedshenvisninger og instruktioner. En manglende overholdelse af sikkerhedshenvisningerne og instruktionerne kan føre til elektrisk stød, brand og/eller alvorlige kvæstelser. **Opbevar alle sikkerhedshenvisninger og instruktioner til fremtidig brug.**

D - EG Konformitätserklärung

Wir bescheinigen hiermit, dass die Maschine LO 65 Ec den angeführten EU-Richtlinien entspricht. Bei Konstruktion und Bau wurden die gelisteten Normen angewendet.

Bevollmächtigter für die Zusammenstellung der technischen Unterlagen: Mafell AG

GB - EC Declaration of Conformity

We herewith confirm that the machine LO 65 Ec complies with the EU directives quoted. The standards listed were used for design and construction.

Empowered person for the configuration of the technical documents: Mafell AG

F - Déclaration CE de conformité

Nous déclarons par la présente que la machine LO 65 Ec est conforme aux directives CE applicables comme suit. Lors de la construction, les règlements suivants ont été utilisés.

Plénipotentiaires pour l'assemblage des documentations techniques: Mafell AG

I - Dichiarazione di conformità CE

Con la presente certifichiamo che la macchina LO 65 Ec è conforme alle seguenti direttive CE applicabili. Nella progettazione e la costruzione sono state applicate le seguenti norme.

Responsabile per la composizione della documentazione tecnica: Mafell AG

NL - EG conformiteitsverklaring

Wij bevestigen hiermede dat de machine LO 65 Ec aan de vermelde EU-richtlijnen beantwoord. Bij constructie en bouw werden de vermelde normen toegepast.

Gemachtigde voor de samenstelling van de technische documenten: Mafell AG

E - Declaración de conformidad CE

Con la presente se certifica que la máquina LO 65 Ec cumple las directivas europeas mencionadas, las cuales forman la base tanto del diseño constructivo como de los procesos de fabricación.

Apoderado legal para la compilación de la documentación técnica: Mafell AG

FIN - EY-vaatimustenmukaisuusvakuutus

Vakuutamme täten, että kone LO 65 Ec vastaa mainittujen EU-direktiivien vaatimuksia. Sen suunnittelussa ja valmistuksessa on sovellettu luettelossa ilmoitettuja standardeja.

Teknisten asiakirjojen laatimiseen valtuutettu henkilö: Mafell AG

S - EG Konformitetsförklaring

Vi intygar härmed att maskinen LO 65 Ec uppfyller angivna EU direktiv. De angivna normerna användes vid konstruktion och tillverkning.

Befullmäktigad för sammanställningen av den tekniska dokumentationen: Mafell AG

DK - EU overensstemmelseserklæring

Vi attesterer hermed, at maskinen LO 65 Ec opfylder de angivene EU-direktiver. Konstruktion og bygning er udført iht. de angivene standarder.

Person, der er befuldmetiget til at sammenstille det tekniske materiale: Mafell AG



2006/42/EG

2014/30/EU

2011/65/EU

EN 60745, EN 55014-1, EN 55014-2, EN 61000-3, EN 12100, EN 1037

LO 65 Ec

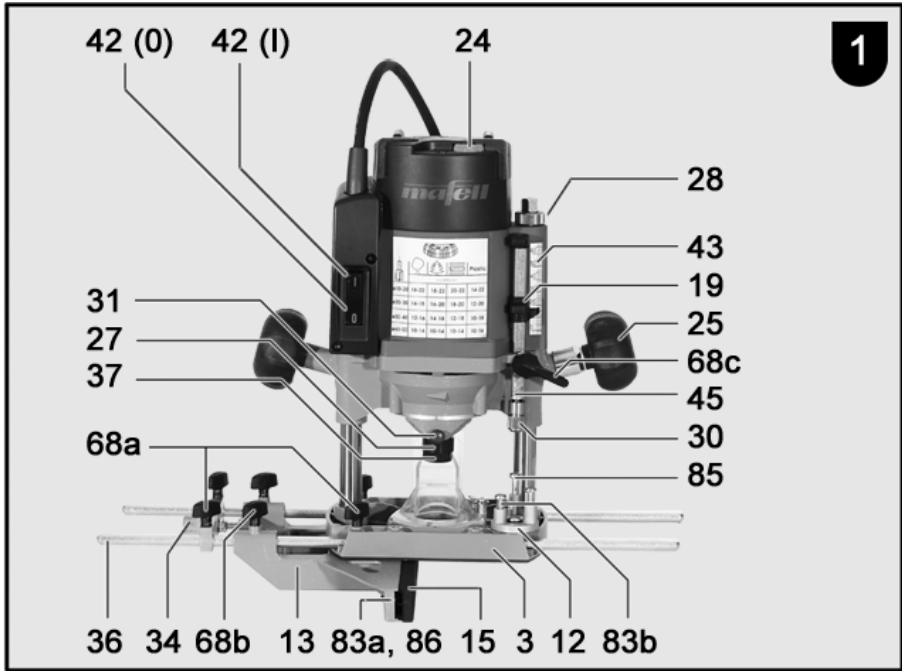
Art.-Nr. 916901, 916920, 916921, 916922, 916950, 916951, 916955, 916960

Mafell AG

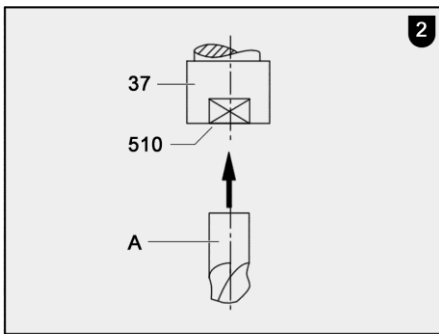
D - 78727 Oberndorf, den 21.06.2018

Dipl.-Ing. Matthias Krauss
Vorstandsvorsitzender / CEO

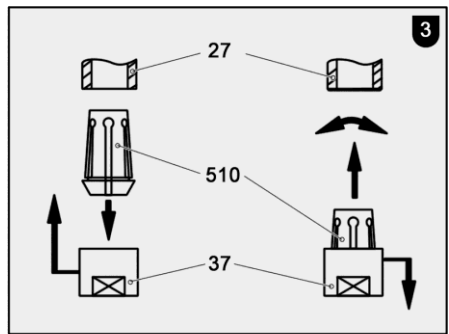
i. V. Dr. Helmut Lauckner
Leitung Entwicklung und Konstruktion



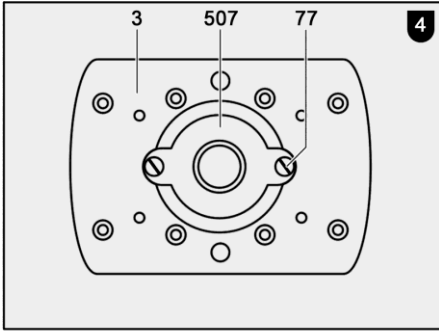
MAF01574/a



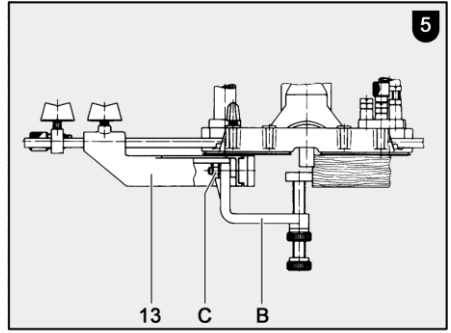
MAF01215/a



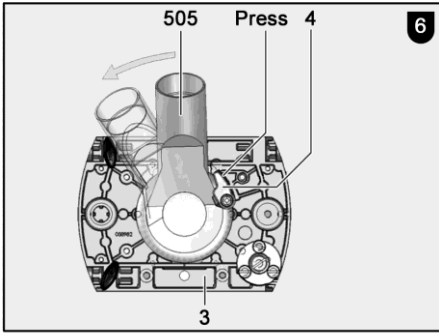
MAF01216/a



MAF01575/a



MAF01218/a



MAF01577/a

Inhaltsverzeichnis

1	Zeichenerklärung.....	6
2	Erzeugnisangaben	6
2.1	Angaben zum Hersteller	6
2.2	Kennzeichnung der Maschine	6
2.3	Technische Daten	7
2.4	Angaben zur Geräuschemission	7
2.5	Angaben zur Vibration	7
2.6	Lieferumfang	7
2.7	Bestimmungsgemäße Verwendung	8
2.8	Restrisiken.....	8
3	Sicherheitshinweise.....	8
4	Rüsten / Einstellen	9
4.1	Netzanschluss	9
4.2	Späneabsaugung (siehe Abb. 6).....	9
4.3	Spannen von Fräsworkzeugen (siehe Abb. 1 und 2)	9
4.4	Spannzangenwechsel (siehe Abb. 3).....	9
4.5	Ein- und Ausbau des Adapters für Fräser mit Innengewinde (siehe Abb. 1 und 3).....	10
5	Betrieb	10
5.1	Inbetriebnahme	10
5.2	Drehzahleinstellung (siehe Abb. 1)	10
5.3	Frästiefeneinstellung (siehe Abb. 1).....	10
5.4	Arbeitshinweise	11
6	Wartung und Instandhaltung	12
6.1	Lagerung	12
7	Störungsbeseitigung.....	12
8	Sonderzubehör.....	13
9	Explosionszeichnung und Ersatzteilliste	14

1 Zeichenerklärung



Dieses Symbol steht an allen Stellen, wo Sie Hinweise zu Ihrer Sicherheit finden.

Bei Nichtbeachten können schwerste Verletzungen die Folge sein.



Dieses Symbol kennzeichnet eine möglicherweise schädliche Situation.

Wenn sie nicht gemieden wird, kann das Produkt oder Gegenstände in seiner Umgebung beschädigt werden.



Dieses Symbol kennzeichnet Anwendertipps und andere nützliche Informationen.

2 Erzeugnisangaben

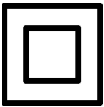
zu Maschinen mit Art.-Nr. 916901, 916920, 916921, 916922, 916950, 916951, 916955 oder 916960

2.1 Angaben zum Hersteller

MAFELL AG, Beffendorfer Straße 4, D-78727 Oberndorf / Neckar, Telefon +49 (0)7423/812-0, Fax +49 (0)7423/812-218

2.2 Kennzeichnung der Maschine

Alle zur Identifizierung der Maschine erforderlichen Angaben sind auf dem angebrachten Leistungsschild vorhanden.



Schutzklasse II



CE-Zeichen zur Dokumentation der Übereinstimmung mit den grundlegenden Sicherheits- und Gesundheitsanforderungen gemäß Anhang I der Maschinenrichtlinie



Nur für EU Länder

Werfen Sie Elektrowerkzeuge nicht in den Hausmüll!

Gemäß Europäischer Richtlinie 2002/96/EG über Elektro- und Elektronik- Altgeräte und Umsetzung in nationales Recht müssen verbrauchte Elektrowerkzeuge getrennt gesammelt und einer umweltgerechten Wiederverwertung zugeführt werden.



Zur Verringerung eines Verletzungsrisikos lesen Sie die Betriebsanleitung.

2.3 Technische Daten

Universalmotor funk- und fernsehtstört	230 V~, 50 Hz
Aufnahmeleistung Dauerbetrieb	2600 W
Frästiefeneinstellung mit Feineinstellung	0 – 65 mm
Revolvertiefenanschlag	3 - stufig
Werkzeugbefestigung:	
mit Spannzangen	Ø 6 – 12 mm und Ø 1/2"
oder mit Adapter für Fräser mit Innengewinde	M 12 x 1 (M 10)
Leerlaufdrehzahl	10000 – 22000 min ⁻¹
Anschluss-Durchmesser an Absaughaube	35 mm
Gewicht ohne Netzkabel	6,9 kg

2.4 Angaben zur Geräuschemission

Die nach EN 60745-1 und EN 60745-2-17 ermittelten Geräuschemissionswerte betragen:

	Schall-Leistungspegel	Arbeitsplatzbezogener Emissionswert
Leerlauf	99 dB (A)	88 dB (A)
Bearbeitung	106 dB (A)	95 dB (A)

Die Geräuschmessung wurde mit dem serienmäßig mitgelieferten Sägeblatt durchgeführt.

Die angegebenen Werte sind Emissionspegel. Obwohl es einen Zusammenhang zwischen Emissions- und Immissionspegel gibt, kann daraus nicht zuverlässig abgeleitet werden, ob zusätzliche Vorsichtsmaßnahmen notwendig sind. Die den aktuellen, am Arbeitsplatz vorhandenen Immissionspegel beeinflussenden Faktoren umfassen die Dauer der Exposition, die Raumcharakteristik, andere Lärmquellen usw., wie z. B. die Anzahl der Maschinen und andere benachbarte Bearbeitungen. Außerdem kann der zulässige Immissionspegel von Land zu Land unterschiedlich sein. Trotzdem ist diese Information geeignet, dem Anwender der Maschine eine bessere Abschätzung der Gefährdung und des Risikos zu ermöglichen.

2.5 Angaben zur Vibration

Die typische Hand-Arm-Schwingung beträgt 3,3 m/s².

2.6 Lieferumfang

Oberfräse LO 65 Ec MaxiMax	LO 65 Ec MidiMAX
Art.-Nr. 916901, 916920, 916921, 916922	(Speziell geeignet zum Schablonenfräsen)
1 Parallelanschlag	Art.-Nr. 916950, 916951, 916955
1 Kopierring Ø 30 mm	1 Kopierring Ø 30 mm
1 Spannzange Ø 8 mm (Ø 1/2" - GB)	1 Adapter für Fräser M 12 x 1
1 Adapter für Fräser M 12 x 1	1 Absaughaube
1 Absaughaube	1 Bedienwerkzeug
1 Bedienwerkzeug	1 Betriebsanleitung
1 Betriebsanleitung	1 Heft „Sicherheitshinweise“
1 Heft „Sicherheitshinweise“	

2.7 Bestimmungsgemäße Verwendung

Die MAFELL Oberfräse LO 65 Ec ist ausschliesslich zum Fräsen von Massivholz und Plattenwerkstoffen wie Spanplatten, Tischlerplatten, Kunststoffplatten und Mdf-Platten unter Verwendung von HSS- oder HM-Fräsern vorgesehen.

Ein anderer Gebrauch als oben beschrieben ist nicht zulässig. Für einen Schaden, der aus einer solchen anderen Nutzung hervorgeht, haftet der Hersteller nicht.

Um die Maschine bestimmungsgemäß zu verwenden halten Sie die von MAFELL vorgeschriebenen Betriebs-, Wartungs- und Instandsetzungsbedingungen ein.

2.8 Restrisiken



Gefahr

Bei bestimmungsgemäßem Gebrauch und trotz der Einhaltung der Sicherheitsbestimmungen bleiben durch den Verwendungszweck hervorgerufene Restrisiken.

- Berühren des laufenden Fräasers oder der Überwurfmutter.
- Bruch und Herausschleudern des Fräasers oder von Teilen des Fräasers.
- Rückschlag der Maschine oder des Werkstücks.
- Berühren spannungsführender Teile bei geöffnetem Gehäuse und nicht gezogenem Netzstecker.
- Beeinträchtigung des Gehörs bei länger andauernden Arbeiten ohne Gehörschutz.
- Emission gesundheitsgefährdender Holzstäube bei länger andauerndem Betrieb ohne Absaugung.

3 Sicherheitshinweise



Gefahr

Beachten Sie stets die folgenden Sicherheitshinweise und die im jeweiligen Verwendertand geltenden Sicherheitsbestimmungen!

Allgemeine Hinweise:

- Kinder und Jugendliche dürfen diese Maschine nicht bedienen. Davon ausgenommen sind Jugendliche unter Aufsicht eines Fachkundigen zum Zwecke ihrer Ausbildung.
- Arbeiten Sie nie ohne die für den jeweiligen Arbeitsgang vorgeschriebenen Schutzvorrichtungen und ändern Sie an der Maschine nichts, was die Sicherheit beeinträchtigen könnte.
- Beim Einsatz der Maschine im Freien wird die Verwendung eines Fehlerstromschutzschalters empfohlen.
- Beschädigte Kabel oder Stecker müssen sofort ausgetauscht werden. Der Austausch darf nur durch Mafell oder einer autorisierten MAFELL-Kundendienstwerkstatt erfolgen, um Sicherheitsgefährdungen zu vermeiden.
- Scharfe Knickstellen am Kabel verhindern. Speziell beim Transport und Lagern der Maschine das Kabel nicht um die Maschine wickeln.
- Nur scharfe und unbeschädigte Fräswerkzeuge verwenden. Sie erzielen bessere Oberflächen und mindern die Rückschlaggefahr.
- Prüfen Sie vor Inbetriebnahme den festen Sitz des Fräasers und dessen einwandfreien Lauf.
- Verwenden Sie nur für Handvorschub zugelassene Fräswerkzeuge.
- Beginnen Sie mit dem Fräsen des Werkstücks erst, wenn der Fräser seine volle Drehzahl erreicht hat.
- Führen Sie beim Fräsen das Anschlusskabel immer nach hinten von der Maschine weg.
- Fräsen Sie beim Bearbeiten von Kanten mit größerem Werkzeug immer im Gegenlauf.
- Legen Sie die Maschine nach dem Ausschalten erst dann ab, wenn das Fräswerkzeug zum Stillstand gekommen ist bzw. lösen Sie die Klemmung für den selbsttätigen Rückhub an der Maschine und arretieren Sie diese wieder.

Hinweise zur Verwendung persönlicher Schutzausrüstungen:

- Der Schalldruckpegel am Ohr übersteigt 85 dB (A). Tragen Sie deshalb beim Arbeiten einen Gehörschutz.
- Tragen Sie beim Arbeiten eine Schutzbrille.

- Um Gesundheitsschäden vorzubeugen sollten Sie eine Staubschutzmaske tragen.

Hinweise zum Betrieb:

- Greifen Sie bei laufender Maschine nie in den Arbeitsbereich des Fräswerkzeuges oder unter die Grundplatte.
- Halten Sie die Maschine bereits vor dem Einschalten mit beiden Händen gut fest.
- Sichern Sie, wenn immer möglich, das Werkstück gegen Wegrutschen, z. B. durch Schraubzwingen.
- Die Fräser müssen rechtzeitig gewechselt werden, da stumpfe Fräser nicht nur die Rückschlaggefahr erhöhen sondern auch den Motor unnötig belasten. Die Fräser sind entsprechend 4.3 einzuspannen.
- Kontrollieren Sie das Werkstück auf Fremdkörper. Fräsen Sie nicht in Metallteile, z. B. Nägel (Rückschlaggefahr).
- Ziehen Sie vor dem Werkzeugwechsel, Einstellarbeiten und vor dem Beseitigen von Störungen (dazu gehört auch das Entfernen von eingeklemmten Spänen) den Netzstecker.

Hinweise zur Wartung und Instandhaltung:

- Die regelmäßige Reinigung der Maschine, vor allem der Verstellrichtungen und der Führungen, stellt einen wichtigen Sicherheitsfaktor dar.
- Es dürfen nur original MAFELL-Ersatz- und Zubehörteile verwendet werden. Es besteht sonst kein Garantieanspruch und keine Haftung des Herstellers.

4 Rüsten / Einstellen

4.1 Netzanschluss

Achten Sie vor Inbetriebnahme darauf, dass die Netzspannung mit der auf dem Leistungsschild der Maschine angegebenen Betriebsspannung übereinstimmt.

4.2 Späneabsaugung (siehe Abb. 6)

Bei allen Arbeiten, bei denen eine erhebliche Menge Staub entsteht, schließen Sie die Maschine an eine geeignete externe Absaugeinrichtung an. Die Luftgeschwindigkeit muss mindestens 20 m/s betragen.

Der Innendurchmesser des Absaugstutzens beträgt 35 mm.

4.2.1 Montage der Absaughaube

Setzen Sie die Absaughaube 505 auf die Grundplatte 3, und drehen Sie diese bis zum Einrasten im Uhrzeigersinn.

4.2.2 Demontage der Absaughaube

Drücken Sie den Rasthebel 4 und drehen Sie die Absaughaube 505 gegen den Uhrzeigersinn.

4.3 Spannen von Fräswerkzeugen (siehe Abb. 1 und 2)

Die Maschine kann zum leichteren Wechseln der Fräser auf dem Motordeckel abgestellt werden. Die Oberfräse ist mit einer Präzisionsspannzange Ø 8 mm (Ø 1/2" bei Ausf. GB) ausgerüstet. In ihr lassen sich Fräswerkzeuge mit entsprechendem Schaftdurchmesser befestigen. Der mitgelieferte Adapter ermöglicht die Befestigung von Fräswerkzeugen mit Innengewinde M 12 x 1.

Einspannen



Ziehen Sie die Überwurfmutter nie ohne eingesetztes Werkzeug an, sonst kann die Spannzange beschädigt werden.

- Schieben Sie den sauberen Fräserschaft A möglichst weit in die geöffnete Spannzange 510.
- Drücken Sie den Indexierbolzen 31 um die Frässpindel 27 zu arretieren.
- Durch Rechtsdrehen zuerst von Hand und anschließend mit Gabelschlüssel SW 22 ziehen Sie die Überwurfmutter 37 fest. Ein Nachfassen mit dem Gabelschlüssel ist nicht erforderlich. Drehen Sie einfach die Frässpindel um 90° zurück, nachdem Sie den Indexierbolzen gelöst haben und arretieren Sie mit dem Indexierbolzen neu.

Ausspannen

- Umgekehrte Reihenfolge wie beim Einbau.

4.4 Spannzangenwechsel (siehe Abb. 3)

Drehen Sie zum Spannzangenwechsel die Überwurfmutter 37 von der Frässpindel 27 herunter.

Die Spannzange 510 hängt in der Überwurfmutter. Durch kräftiges Kippen und Ziehen können Sie die Spannzange aus der Überwurfmutter lösen. Durch kräftiges Drücken rasten Sie die Spannzange hörbar in der Überwurfmutter ein.



Reinigen Sie vor dem Einbau den Frässpindelkonus und die Spannzange. Montieren Sie nur richtig in die Überwurfmutter eingerastete Spannzangen in die Frässpindel.

4.5 Ein- und Ausbau des Adapters für Fräser mit Innengewinde (siehe Abb. 1 und 3)

Einbau

- Setzen Sie den Adapter anstelle der Spannzange 510 in den Konus der Frässpindel 27 ein und ziehen Sie diesen mit der Überwurfmutter 37 fest. Am herausragenden Gewindeende können die Fräser befestigt werden.

Ausbau

- Arretieren Sie durch Drücken des Indexierbolzens 31 die Frässpindel.
- Lösen Sie den Fräser leicht am Adapter.
- Lassen sie den Indexierbolzen gedrückt und lösen Sie die Spannmutter mit dem Gabelschlüssel SW22.
- Schrauben Sie die Überwurfmutter von Hand bis auf den Bund des Fräsers.
- Verdrehen Sie die Überwurfmutter und den Fräser mit dem Gabelschlüssel gegeneinander. Damit ziehen Sie den Adapter aus dem Konus.
- Die Teile können Sie von Hand abschrauben.

5 Betrieb

5.1 Inbetriebnahme

Diese Betriebsanleitung muss allen mit der Bedienung der Maschine beauftragten Personen zur Kenntnis gegeben werden, wobei insbesondere auf das Kapitel „Sicherheitshinweise“ aufmerksam zu machen ist.

5.1.1 Ein- und Ausschalten (siehe Abb. 1)



Gefahr

Maschine nur einschalten, wenn der Fräser keinen Kontakt mit dem Werkstück hat.

- **Einschalten:** Drücken Sie die Schalterwippe 42 am mit I bezeichneten Ende.
- **Ausschalten:** Drücken Sie die Schalterwippe 42 am mit O bezeichneten Ende. Durch die elektronische Bremse kommt die Maschine innerhalb kürzester Zeit zum Stillstand.

5.2 Drehzahleinstellung (siehe Abb. 1)

Welche Drehzahl bei welchem Fräser - Ø und Werkstoff einzustellen ist ersehen Sie aus dem aufgeführten Diagramm und an der Maschinenvorderseite.

Ø	n x1000/min			
	18-22	18-22	20-22	14-22
Ø10-20	18-22	18-22	20-22	14-22
Ø20-30	14-18	16-20	18-20	12-20
Ø30-40	12-16	14-18	12-18	10-18
Ø40-50	10-14	10-14	10-14	10-16

Die Elektronik hält die eingestellte Drehzahl konstant. Außerdem regelt die Elektronik den Motor bei Überlastung zurück, d.h., das Werkzeug bleibt stehen. Die Maschine ist dann auszuschalten. Danach Maschine wieder einschalten und mit verringerter Vorschubgeschwindigkeit weiterarbeiten.



Gefahr

Arbeiten Sie nicht mit der Oberfräse wenn die Elektronik defekt ist, da dies zu überhöhten Drehzahlen führen kann.

5.3 Frästiefeinstellung (siehe Abb. 1)

5.3.1 Klemmeinrichtung

Durch Rechtsdrehen am Handgriff 25 können Sie die Maschine in jeder Frästiefe arretieren.

5.3.2 Rückhubbegrenzung

Um unnötigen Leerhub zu vermeiden, können Sie diesen durch Verstellen der Rändelmutter 28 auf ein erforderliches Maß reduzieren.

5.3.3 Revolveranschlag

Mit dem Revolveranschlag 12 können drei verschiedene Frästiefen eingestellt werden. Die Längste der Anschlagschrauben 85 stellen Sie auf die geringste Frästiefe ein, die Kürzeste 83b auf die größte Frästiefe.

5.3.4 Einstellung der Frästiefe nach Skala

- Spannen Sie das Fräswerkzeug ein und stellen Sie die Maschine auf das Werkstück.
- Lösen Sie die Klemmung und tasten Sie mit dem Fräswerkzeug auf die Werkstückoberfläche an. Dann klemmen Sie die Maschine wieder fest.
- Den Tiefenanschlag 45 verstellen Sie bis zur Anschlagschraube.
- Die Oberkante des verschiebbaren Zeigers 19 am Tiefenanschlag stellen Sie auf den Nullpunkt der Skala 43.
- Stellen Sie den Tiefenanschlag auf die gewünschte Frästiefe ein und klemmen Sie ihn mit dem Spannhebel 68c fest.
- Der Leerhub kann mit der Rändelmutter 28 auf ca. 10 mm reduziert werden.
- Wenn Sie die Klemmung an der Maschine lösen erfolgt der Rückhub selbsttätig.

5.3.5 Feinkorrektur der Frästiefe.



Eine Feinkorrektur der Frästiefe erreichen Sie durch Drehen an der Einstellmutter 30. Eine Umdrehung der Einstellmutter bewirkt eine Frästiefenverstellung von 1 mm.

5.4 Arbeitshinweise

5.4.1 Eintauchfräsen

Achten Sie beim Fräsen darauf, dass das Werkstück gesichert ist, die Oberfräse mit der Grundplatte 3 und / oder den Anschlägen eben und möglichst großflächig anliegt und das große Tiefen stufenweise gefräst werden. Nach dem Sie die Fräserdrehzahl eingestellt haben, halten Sie die Maschine mit beiden

Händen fest und schalten die Maschine ein. Tauchen Sie mit gleichmäßigem Vorschub bis auf Anschlag in den Werkstoff ein und arretieren Sie die Maschine. Fräsen Sie nur im Gegenlauf.

5.4.2 Fräsen mit Parallelanschlag (siehe Abb. 1)

Zur genauen Führung der Maschine entlang einer geraden Werkstückkante dient der Parallelanschlag 13.

Umbau:

- Stecken Sie die Führungsstangen 36 seitlich in die prismenförmigen Öffnungen der Grundplatte.
- Stellen Sie den Parallelanschlag grob auf den gewünschten Abstand zum Fräser ein und ziehen Sie die Flügelschrauben 68a fest.
- Mit der Rändelschraube 34 können Sie den Abstand zum Fräser genau einstellen. Danach ziehen Sie die Flügelschrauben 68b fest.

Verstellen der Gleitbacken am Parallelanschlag

Zur Anpassung der Anschlagfläche beim Bearbeiten von Kantenenden lassen sich die Gleitbacken 15 zusammenschieben. Hierzu lösen Sie die Zylinderschrauben 83a, 86 und stellen die Gleitbacken bis dicht an das Fräswerkzeug oder ganz zusammen.

5.4.3 Fräsen nach Schablone

Mit dem Kopierring 507 (siehe Abb. 4) können Formen nach selbst gefertigten Schablonen gefräst werden. Den Kopierring schrauben Sie mit den Senkschrauben 77 an die Unterseite der Grundplatte 3. Die Schablone muss genügend Breite aufweisen um ein sicheres Führen der Maschine zu gewährleisten.

5.4.4 Fräsen mit Parallelanschlag und Untergreifanschlag (siehe Abb. 5)

(auch als Sonderzubehör erhältlich)

Am Parallelanschlag 13 kann an den Enden der Schrauben der Untergreifanschlag B mit den Sechskantmuttern C befestigt werden. Mit ihm lassen sich Fräsarbeiten parallel zu beliebig geformten Kanten ausführen.

6 Wartung und Instandhaltung



Gefahr

Bei allen Wartungsarbeiten den Netzstecker ziehen.

MAFELL-Maschinen sind wartungsarm konstruiert.

Die eingesetzten Kugellager sind auf Lebenszeit geschmiert. Nach längerer Betriebszeit empfehlen

wir, die Maschine einer autorisierten MAFELL-Kundendienstwerkstatt zur Durchsicht zu übergeben.

Für alle Schmierstellen nur unser Spezialfett, Bestell-Nr. 049040 (1 kg - Dose), verwenden.

6.1 Lagerung

Wird die Maschine längere Zeit nicht verwendet, ist sie sorgfältig zu reinigen. Blanke Metallteile mit einem Rostschutzmittel einsprühen.

7 Störungsbeseitigung



Gefahr

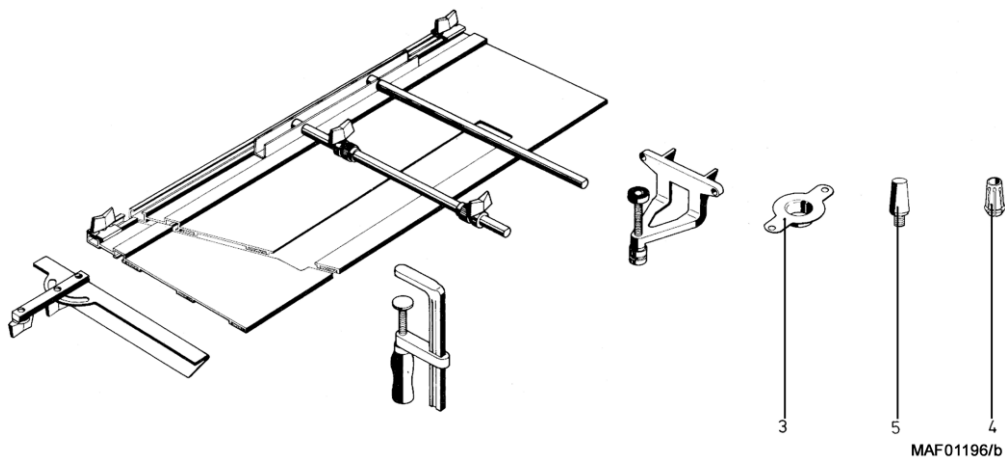
Die Ermittlung der Ursachen von vorliegenden Störungen und deren Beseitigung erfordern stets erhöhte Aufmerksamkeit und Vorsicht. Vorher Netzstecker ziehen!

Im Folgenden sind einige der häufigsten Störungen und ihre Ursachen aufgeführt. Bei weiteren Störungen wenden Sie sich bitte an Ihren Händler oder direkt an den MAFELL-Kundendienst.

Störung	Ursache	Beseitigung
Maschine lässt sich nicht einschalten	Keine Netzspannung vorhanden	Spannungsversorgung kontrollieren
	Kohlebürsten abgenutzt	Maschine in die MAFELL-Kundendienstwerkstatt bringen
Maschine schaltet während des Leer-laufs selbstständig ab oder bleibt wäh-rend des Fräsens stehen	Netzausfall	Netzseitige Vorsicherung kontrollieren
	Überlastung der Maschine	Maschine aus- und wieder einschalten Vorschubgeschwindigkeit verringern
Drehzahl sinkt während des Fräsens ab	Zu grosse Spanabnahme	Spanabnahme verringern
	Zu grosser Vorschub	Vorschub reduzieren
	Stumpfer Fräser	Fräser schärfen oder austauschen
Überhöhte Drehzahl, fehlender Sanft-anlauf oder Drehzahlregelung nicht mehr möglich	Defekte Elektronik	Maschine in die MAFELL-Kundendienstwerkstatt bringen
Unsauberes Fräsbild	Stumpfer Fräser	Fräser schärfen oder austauschen
	Ungleichmässiger Vorschub	Mit konstantem Druck und reduziertem Vorschub fräsen
Brandflecke an den Frässtellen	Für den Arbeitsgang ungeeigneter oder stumpfer Fräser	Fräser schärfen oder austauschen
Unterspannungsabschaltung	Keine Netzspannung (Spannungsunterbrechung)	Maschine aus- und wieder einschalten
Maschine läuft nach kurzzeitigem Ab-und Anschalten nicht wieder an	Elektronik bedingt (Bremszeit)	Maschine aus- und nach ca. 5 Sek. wieder einschalten

8 Sonderzubehör

3	- Kopierring Ø 20 mm	Best.-Nr. 200693
3	- Kopierring Ø 27 mm	Best.-Nr. 038988
3	- Kopierring Ø 40 mm	Best.-Nr. 038989
4	- Spannzange Ø 6 mm	Best.-Nr. 093257
4	- Spannzange Ø 8 mm	Best.-Nr. 093256
4	- Spannzange Ø 10 mm	Best.-Nr. 093255
4	- Spannzange Ø 12 mm	Best.-Nr. 093254
4	- Spannzange Ø 1/4"	Best.-Nr. 093279
4	- Spannzange Ø 1/2"	Best.-Nr. 093276
5	- Adapter für Fräser M 10	Best.-Nr. 039363
	- Adapter für Fräser mit Innengewinde M 12 x 1	Best.-Nr. 201575
	- Kopierring RD 30	Best.-Nr. 038971
	- Treppenwangenfräsgerät	Best.-Nr. 200500
	LO-FA Fräsadapter	Best.-Nr. 207200
	Führungsschiene F 80	Best.-Nr. 204380
	Führungsschiene F 110	Best.-Nr. 204381
	Führungsschiene F 160	Best.-Nr. 204365
	Führungsschiene F 210	Best.-Nr. 204382
	Führungsschiene F 310	Best.-Nr. 204383
	Spannzwinge einzeln	Best.-Nr. 207776
	Führungsschiene F 80-LR	Best.-Nr. 207600
	Führungsschiene F 160-LR	Best.-Nr. 207601
	Verbindungsstück verp. F-VS	Best.-Nr. 204363
	Haftprofil verp. F-HP 6.8M	Best.-Nr. 204376
	Spanreisschutz verp. F-SS 3,4M	Best.-Nr. 204375
	Spannzwinge verp. F-SZ 180MM (2 St.)	Best.-Nr. 207770
	Endkappen verp. F-EK	Best.-Nr. 205400
	Rückschlagstopp verp. F-RS	Best.-Nr. 202867
	Schiententasche F 160	Best.-Nr. 204626
	Schiententaschenset F160/160 bestehend aus: 2 x F160 + Verbindungsstück + 2 Spannzwingen + Schiententasche	Best.-Nr. 204805
	Schiententaschenset F80/160 mit Winkelanschlag bestehend aus: F80 + F160 + Verbindungsstück + Winkelanschlag + 2 Spannzwingen + Schiententasche	Best.-Nr. 204749



9 Explosionszeichnung und Ersatzteilliste

Die entsprechenden Informationen zu den Ersatzteilen finden Sie auf unserer Homepage: www.mafell.com

Table of Contents

1	Signs and symbols	16
2	Product information	16
2.1	Manufacturer's data	16
2.2	Machine identification	16
2.3	Technical data	17
2.4	Noise emission specifications	17
2.5	Vibration specifications	17
2.6	Scope of supply	17
2.7	Use according to intended purpose	18
2.8	Residual risks	18
3	Safety instructions	18
4	Setting / Adjustment	19
4.1	Mains connection	19
4.2	Chip extraction (see Fig. 6)	19
4.3	Clamping of milling cutters (see Fig. 1 and 2)	19
4.4	Collet change (see Fig. 3)	19
4.5	Assembly and disassembly of the adapter for router bit with female thread (see Fig. 1 and 3)	20
5	Operation	20
5.1	Initial operation	20
5.2	Speed adjustment (see Fig. 1)	20
5.3	Milling depth adjustment (see Fig. 1)	20
5.4	Work instructions	21
6	Service and maintenance	21
6.1	Storage	22
7	Troubleshooting	22
8	Optional accessories	23
9	Exploded drawing and spare parts list	24

1 Signs and symbols



This symbol appears at places where you will find instructions for your own safety.

Non-compliance with these instructions may result in very serious injuries.



This symbol indicates a potentially hazardous situation.

If this situation is not avoided, the product or objects in its vicinity may get damaged.



This symbol indicates tips for the user and other useful information.

2 Product information

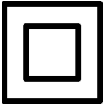
for machines with product no. 916901, 916920, 916921, 916922, 916950, 916951, 916955 or 916960

2.1 Manufacturer's data

MAFELL AG, Beffendorfer Straße 4, D-78727 Oberndorf / Neckar, Phone +49 (0)7423/812-0, Fax +49 (0)7423/812-218

2.2 Machine identification

All details required for machine identification are available on the attached rating plate.



Protection class II



CE symbol to document compliance with the basic safety and health requirements according to Appendix I of the Machinery Directive.



For EU countries only

Do not dispose of electric tools together with household waste material!

In accordance with the European directive 2002/96/EC on waste electrical and electronic equipment and transposition into national law, obsolete electrical tools must be collected separately and recycled in an environmentally-compatible manner.



To reduce the risk of injury, please read the operating instructions.

2.3 Technical data

Universal motor, radio and TV interference suppressed	230 V~, 50 Hz
Input power continuous operation	2600 W
Milling depth adjustment with fine adjustment	0 - 65 mm (0- 17/16 in.)
Revolving depth control turret	3-stage
Tool fastening:	
with collets	Ø 6 – 12 mm and Ø 1/2"
or with adapter for router bit	M 12 x 1 (M 10)
Idling speed	10000 - 22000 rpm
Connection diameter at extraction hood	35 mm (1 3/8 in.)
Weight without mains cable	6,9 kg (15.2 lbs)

2.4 Noise emission specifications

Noise emission values determined according to EN 60745-1 and EN 60745-2-17:

	Sound power level	Workplace-related emission value
Idling	99 dB (A)	88 dB (A)
Machining	106 dB (A)	95 dB (A)

The noise measurement was recorded using the saw blade included in the standard equipment.

The values stated are emission levels. Although there is a correlation between emission and imission level, it cannot be reliably derived from this whether additional precautions are necessary. Factors influencing the current imission level existing at the workplace comprise the duration of exposure, the room characteristic, other source of noise, etc. such as e.g. the number of machines and other adjacent machining operations. In addition, the permissible imission level may differ from country to country. This information is nevertheless suitable for providing the machine user with an improved assessment of the hazard and risk.

2.5 Vibration specifications

The typical hand-arm vibration is 3.3 m/s².

2.6 Scope of supply

Router LO 65 Ec MaxiMax	LO 65 Ec MidiMAX
Item No. 916901, 916920, 916921, 916922	(specially suited for template milling)
1 parallel guide fence	Item-No. 916950, 916951, 916955
1 template guide Ø 30 mm	1 template guide Ø 30 mm
1 collet Ø 8 mm (Ø 1/2" - GB)	1 adapter for router bit M 12 x 1
1 adapter for router bit M 12 x 1	1 extraction hood
1 extraction hood	1 operating tool
1 operating tool	1 operating manual
1 operating manual	1 folder "Safety Instructions"
1 folder "Safety Instructions"	

2.7 Use according to intended purpose

The MAFELL router LO 65 Ec is exclusively intended for milling of solid wood and panel materials such as chip board, coreboard, synthetic board and Mdf-board using HSS or TCT milling cutters.

Any other use than described above is not permissible. The manufacturer cannot be held liable for any damage arising from such other use.

So as to use the machine as intended, comply with the operating, maintenance and repair instructions specified by Mafell.

2.8 Residual risks



Danger

Even if used in accordance with its intended purpose and despite conforming with the safety instructions, residual risks caused by the intended use will always remain.

- Touching the running milling cutter or the cap nut.
- Breakage of the milling cutter and risk of the milling cutter or pieces of the milling cutter being hurled away.
- Backlash of the machine or the workpiece.
- Touching live parts with the housing open and the mains plug not removed.
- Hearing can be impaired when working for long periods without ear protectors.
- Emission of harmful wood dusts during longer operation without extraction.

3 Safety instructions



Danger

Always observe the following safety instructions and the safety regulations applicable in the respective country of use!

General instructions:

- Children and adolescents must not operate this machine. This rule does not apply to young persons receiving training and being supervised by an expert.
- Never work without the protection devices prescribed for the respective operating sequence and do not make any changes to the machine that could impair safety.
- When operating the machine outdoors, use of an earth-leakage circuit-breaker is recommended.
- Damaged cables or plugs must be immediately replaced. Replacement may only be carried out by Mafell or an authorised MAFELL service workshop in order to avoid safety hazards.
- Avoid sharp bends in the cable. Especially when transporting and storing the machine, do not wind the cable around the machine.
- Only use sharp and undamaged milling cutters. You will achieve improved surfaces and reduce the danger of backlash.
- Before starting up, check the tight seat of the milling cutter and its correct running.
- Only use milling cutters approved for manual feed.
- Only begin milling the workpiece when the milling cutter has achieved its full speed.
- Always lead the connecting cable away from the machine to the rear while milling.
- Always mill in counter direction while working on edges with larger tools.
- Only put down the machine after switching off once the milling cutter has come to a standstill or unscrew the clamping for the automatic reverse stroke on the machine and lock the latter again.

Instructions on the use of personal protective equipment:

- The noise pressure level at the ear generally exceeds 85 dB(A). Operators should therefore wear ear protectors.
- Always wear protective goggles during milling.
- You should wear a dust mask to prevent any damage to health.

Instructions on operation:

- Never reach into the working range of the milling cutter or underneath the base plate while the machine is running.
- Firmly hold onto the machine with both hands already before switching it on.
- Whenever possible, secure the workpiece against slipping, e.g. with screw clamps.
- Milling cutters must be replaced in good time, as blunt milling cutters do not only increase the danger of backlash, but also place an unnecessary strain on the motor. The milling cutters must be clamped in accordance with 4.3.
- Examine the workpiece for foreign objects. Do not mill into metal parts, e.g. nails (danger of backlash).
- The power plug must be pulled before replacing tools, making adjustments and repairing malfunctions (this also comprises removing jammed chips).

Instructions on service and maintenance:

- Regularly cleaning the machine, especially the adjusting devices and guides, constitutes an important safety factor.
- Only original MAFELL spare parts and accessories may be used. Otherwise the manufacturer will not accept any warranty claims and cannot be held liable.

4 Setting / Adjustment

4.1 Mains connection

Prior to commissioning make sure that the mains voltage complies with the operating voltage stated on the machine's rating plate.

4.2 Chip extraction (see Fig. 6)

Connect the machine to a suitable external dust extractor during all work generating a considerable amount of dust. The air velocity must be at least 20 m/s (65.6 ft / sec.).

The internal diameter of hose connector is 35 mm (1 3/8 in.).

4.2.1 Assembly of the extraction hood

Place extraction hood 505 onto base plate 3 and turn it clockwise until it engages.

4.2.2 Disassembly of the extraction hood

Press ratchet lever 4 and turn extraction hood 505 anticlockwise.

4.3 Clamping of milling cutters (see Fig. 1 and 2)

The machine can be placed onto the motor cover to make replacing the milling cutter easier. The router is equipped with a precision collet \varnothing 8 mm (\varnothing 1/2" on model GB). It is possible to fasten milling cutters with corresponding shaft diameter in this collet. The adapter that is included in the supply facilitates the fastening of milling cutters with female thread M 12 x 1.

Clamping



Never tighten the cap nut without fitted tool as this may damage the collet.

- Push the clean milling cutter shaft A as far as possible into the open collet 510.
- Push the index bolt 31 to lock the cutter spindle 27.
- Tighten cap nut 37 by first turning it clockwise by hand and afterwards by means of a flat spanner of wrench size 22. It is not necessary to regrip with the flat spanner. Simply turn back the cutter spindle by 90° after you have unscrewed the index bolt and relock it with the index bolt.

Unclamping

- Reverse order as for clamping.

4.4 Collet change (see Fig. 3)

Turn cap nut 37 from cutter spindle 27 to replace the collet. The collet 510 hangs in the cap nut. You can release the collet from the cap nut by forceful tilting and pulling. Forceful pushing causes the collet to engage audibly in the cap nut.



Before installing it, clean the cutter spindle cone and the collet. Only mount collets in the cutter spindle that have engaged correctly in the cap nut.

4.5 Assembly and disassembly of the adapter for router bit with female thread (see Fig. 1 and 3)

Assembly

- Instead of collet 510, insert the adapter into cutter spindle cone 27 and tighten it with cap nut 37. The milling cutters can be fastened on the protruding end of the thread.

Disassembly

- Lock the cutter spindle by pressing index bolt 31.
- Slightly unscrew the milling cutter at the adapter.
- Keep the index bolt depressed and unscrew the tensioning nut with a flat spanner of wrench size 22.
- Manually screw the cap nut onto the milling cutter collar.
- Twist the cap nut and the milling cutter against each other using the flat spanner. By doing so, you will pull the adapter from the cone.
- You can screw off the parts by hand.

5 Operation

5.1 Initial operation

Personnel entrusted to work with the machine must be made aware of the operating instructions, calling particular attention to the chapter "Safety instructions".

5.1.1 Switching on and off (see Fig. 1)



Danger

Only switch on the machine if the milling cutter has no contact with the workpiece.

- **Switching on:** Press rocker switch 42 at the end designated with I.
- **Switching off:** Press rocker switch 42 at the end designated with O. The electronic brake causes the machine to come to a standstill very quickly.

5.2 Speed adjustment (see Fig. 1)

Which speed has to be set for which milling cutter-Ø and material can be gathered from the depicted diagram and from the front of the machine.

Cutter diameter (mm)	Material			
	Aluminum	Steel	Cast iron	Plastic
Ø10-20	18-22	18-22	20-22	14-22
Ø20-30	14-18	16-20	18-20	12-20
Ø30-40	12-16	14-18	12-18	10-18
Ø40-50	10-14	10-14	10-14	10-16

n x1000/min

The electronic system keeps the set speed constant.

In addition, the electronic system adjusts the motor down in case of overload, i.e. the tool will stop. The machine must then be switched off. Switch on the machine again afterwards and continue to work with reduced feed speed.



Danger

Do not work with the router if the electronic system is defective, as this may lead to excessive speeds.

5.3 Milling depth adjustment (see Fig. 1)

5.3.1 Clamping device

By turning handle 25 clockwise you can lock the machine at any milling depth.

5.3.2 Return stroke limit

To avoid unnecessary empty strokes, you can reduce the stroke to the required length by adjusting knurling nut 28.

5.3.3 Revolving depth control turret

The revolving depth control turret 12 can be used to set three different milling depths. The longest of the stop screws 85 is set to the smallest milling depth while the shortest stop screw 83b is set to the largest milling depth.

5.3.4 Adjustment of milling depth according to scale

- Clamp the milling cutter and place the machine onto the workpiece.
- Unscrew the clamping and contact the workpiece surface with the milling cutter. Then clamp the machine again.
- Adjust depth stop 45 up to the stop screw.
- Set the top edge of the slidable needle 19 on the depth stop to the zero point of scale 43.
- Set the depth stop to the desired milling depth and clamp it with the clamping arm 68c.
- The empty stroke can be reduced to approx. 10 mm with knurling nut 28.
- If you release the clamping at the machine, the reverse stroke will be carried out automatically.

5.3.5 Fine adjustment of milling depth



A fine adjustment of the milling depth can be achieved by turning adjusting nut 30. One turn of the adjusting nut causes a milling depth adjustment of 1 mm.

5.4 Work instructions

5.4.1 Plunge milling

While milling ensure that the workpiece is secured, that the router with base plate 3 and / or the limit stops rests as even as possible and with an as large as possible surface against the workpiece and that large depths are milled in stages. Once you have set the milling cutter speed, firmly hold onto the machine with both hands and switch on the machine. Plunge into the material up to the limit stop with an even feed and then lock the machine. Only mill in counter direction.

5.4.2 Milling with parallel stop (see Fig. 1)

Parallel stop 13 is used to accurately guide the machine along a straight workpiece edge.

Conversion:

- Push the guide rods 36 laterally into the prism-shaped openings of the base plate.
- Roughly set the parallel stop to the desired distance to the milling cutter and tighten the wing screws 68a.
- Knurling screw 34 permits you to accurately set the distance to the milling cutter. Then tighten the wing screws 68b.

Adjust the sliding pads on the parallel stop

The sliding pads 15 can be pushed together to adjust the stop surface during processing of edge ends. To do so, unscrew cylinder-head screws 83a, 86 and set the sliding pads close to the milling cutter or push them together completely.

5.4.3 Milling according to template

With the template guide 507 (see Fig. 4) it is possible to mill shapes using self-made templates. Screw the template guide onto the underside of base plate 3 using the countersunk screws 77. The template must be wide enough to allow a secure guiding of the machine.

5.4.4 Milling with parallel stop and roller edge guide (see Fig. 5)

(also available as special accessories)

The roller edge guide B can be fastened on parallel stop 13 at the end of the screws using hexagon nuts C. With this guide it is possible to carry out milling work parallel to edges of any shape.

6 Service and maintenance



Danger

Pull the power plug during all service work.

MAFELL machines are designed to be low in maintenance.

The ball bearings used are greased for life. When the machine has been in operation for a longer period of time, we recommend to hand the machine in at an authorised MAFELL customer service shop for inspection.

Only use our special grease, order No. 049040 (1 kg tin) for all greasing points.

6.1 Storage

If the machine is not used for a longer period of time, it has to be carefully cleaned. Spray bright metal parts with a rust inhibitor.

7 Troubleshooting



Danger

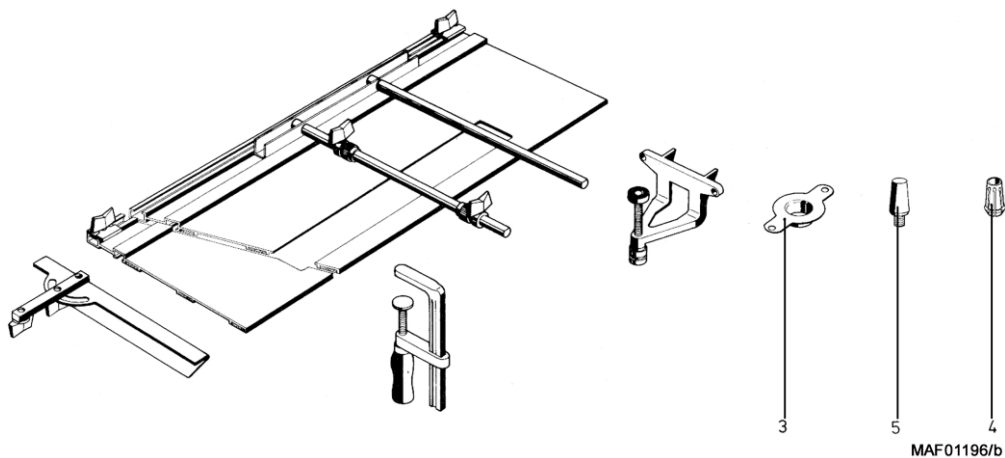
Determining the causes for existing defects and eliminating these always requires increased attention and caution. Pull the mains plug beforehand!

Some of the most frequent defects and their causes are listed in the following chart. In case of other defects, contact your dealer or the MAFELL customer service.

Defect	Cause	Elimination
Machine cannot be switched on	No mains voltage	Check power supply
	Carbon brushes worn	Take the machine to a MAFELL customer service shop
Machine switches off automatically during idling or stops during milling	Mains failure	Check mains-side pre-fuse
	Machine overloaded	Switch machine off and on again Reduce feed speed
Speed decreases during milling	Excessive chip removal	Reduce chip removal
	Excessive feed	Reduce feed
	Blunt milling cutter	Grind or replace milling cutter
Excessive speed, soft start missing or speed control no longer possible	Defective electronic system	Take the machine to a MAFELL customer service shop
Unclean milling pattern	Blunt milling cutter	Grind or replace milling cutter
	Uneven feed	Mill with constant pressure and reduced infeed
Burn marks on the milled surfaces	Milling cutter that is unsuitable for the operating sequence or blunt	Grind or replace milling cutter
Undervoltage shutdown	No mains voltage (power interruption)	Switch machine off and on again
After it has been briefly switched off and on, machine does not start again	Caused by electronic system (braking time)	Switch machine off and on again after approx. 5 seconds

8 Optional accessories

3	- Template guide Ø 20 mm	Order No. 200693
3	- Template guide Ø 27 mm	Order No. 038988
3	- Template guide Ø 40 mm	Order No. 038989
4	- Collet Ø 6 mm	Order No. 093257
4	- Collet Ø 8 mm	Order No. 093256
4	- Collet Ø 10 mm	Order No. 093255
4	- Collet Ø 12 mm	Order No. 093254
4	- Collet Ø 1/4"	Order No. 093279
4	- Collet Ø 1/2"	Order No. 093276
5	- Adapter for router bit M 10	Order No. 039363
	- Adapter for router bit M 12 x 1	Order No. 201575
	- Template guide RD 30	Order No. 038971
	- Stair string milling cutter	Order No. 200500
	LO-FA Milling Adapter	Order No. 207200
	Guide rail F 80	Order No. 204380
	Guide rail F 110	Order No. 204381
	Guide rail F 160	Order No. 204365
	Guide rail F 210	Order No. 204382
	Guide rail F 310	Order No. 204383
	Single tension clamp	Order No. 207776
	Guide rail F 80-LR	Order No. 207600
	Guide rail F 160-LR	Order No. 207601
	Connecting piece packed F-VS	Order No. 204363
	Adhesive profile packed F-HP 6.8M	Order No. 204376
	Splinter guard packed F-SS 3.4M	Order No. 204375
	Tension clamp packed F-SZ 180MM (2 pcs)	Order No. 207770
	End caps packed F-EK	Order No. 205400
	Recoil stop packed F-RS	Order No. 202867
	Rail bag 160	Order No. 204626
	Rail bag kit F160/160 consisting of: 2 x F160 + connecting piece + 2 screw clamps + rail bag	Order No. 204805
	Rail bag kit F80/160 with sliding bevel segment consisting of: F80 + F160 + connecting piece + sliding bevel + 2 screw clamps + rail bag	Order No. 204749



9 Exploded drawing and spare parts list

The corresponding information in respect of spare parts can be found on our homepage: www.mafell.com

Sommaire

1	Explication des pictogrammes.....	26
2	Données caractéristiques.....	26
2.1	Identification du constructeur.....	26
2.2	Identification de la machine.....	26
2.3	Caractéristiques techniques.....	27
2.4	Niveau sonore.....	27
2.5	Vibration.....	27
2.6	Équipement standard.....	27
2.7	Utilisation conforme.....	28
2.8	Autres risques.....	28
3	Consignes de sécurité.....	28
4	Équipement / Réglage.....	29
4.1	Raccordement au réseau.....	29
4.2	Aspiration de copeaux (voir ill. 6).....	29
4.3	Serrage des outils de fraisage (voir ill. 1 et 2).....	29
4.4	Changement de la pince de serrage (voir ill. 3).....	29
4.5	Montage et démontage de l'adaptateur pour outils de fraisage avec filetage intérieur (voir ill. 1 et 3).....	30
5	Fonctionnement.....	30
5.1	Mise en service.....	30
5.2	Réglage de la vitesse de rotation (voir ill. 1).....	30
5.3	Réglage de la profondeur de fraisage (voir ill. 1).....	31
5.4	Recommandations pour le travail.....	31
6	Entretien et maintenance.....	32
6.1	Stockage.....	32
7	Dérangements.....	32
8	Accessoires supplémentaires.....	33
9	Schéma éclaté et liste de pièces de rechange.....	34

1 Explication des pictogrammes



Ce symbole figure partout où vous trouverez des consignes concernant votre sécurité.

Leur non respect peut entraîner des blessures très graves.



Ce symbole signale la présence d'une situation présentant des risques possibles

Qui, s'ils ne sont pas évités, peuvent endommager le produit ou d'autres bien matériels dans ses alentours.



Ce symbole signale la présence de suggestions pour l'utilisation et autres informations utiles.

2 Données caractéristiques

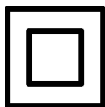
pour les machines portant le n° d'art. 916901, 916920, 916921, 916922, 916950, 916951, 916955 ou 916960

2.1 Identification du constructeur

MAFELL AG, Beffendorfer Straße 4, D-78727 Oberndorf / Neckar, Téléphone +49 (0)7423/812-0, Fax +49(0)7423/812-218

2.2 Identification de la machine

Toutes les indications nécessaires à l'identification de la machine se trouvent sur la plaque signalétique.



Classe de protection II



Marque CE documentant la conformité avec les exigences fondamentales de sécurité et de santé, conformément à l'annexe 1 de la directive pour les machines



Seulement pour les pays de l'Union Européenne

Ne pas jeter les appareils électriques dans les ordures ménagères !

Conformément à la directive européenne 2002/96/CE relative aux équipements électriques ou électroniques usés et à sa transposition dans la législation nationale, les appareils électriques doivent être collectés séparément et recyclés de manière à ne porter aucun préjudice à l'environnement.



Pour réduire le risque de blessures, lire le manuel d'utilisation.

2.3 Caractéristiques techniques

Moteur universel antiparasité radio / TV	230 V~, 50 Hz
Puissance consommée en fonctionnement continu	2600 W
Réglage de la profondeur de fraisage avec réglage de précision	0 - 65 mm
Butée revolver de profondeur	à 3 niveaux
Fixation des outils :	
avec pinces de serrage	Ø 6 – 12 mm et Ø 1/2"
ou adaptateur pour fraise avec filetage intérieur	M 12 x 1 (M 10)
Vitesse de rotation à vide	10000 - 22000 min ⁻¹
Diamètre de raccord sur le capot d'aspiration	35 mm
Poids sans câble réseau	6,9 kg

2.4 Niveau sonore

Les niveaux d'émission sonores tels que définis par EN 60745-1 et EN 60745-2-17 s'élevèrent à :

	Niveau de puissance acoustique	Niveau sonore au poste de travail
À vide	99 dB (A)	88 dB (A)
En charge	106 dB (A)	95 dB (A)

La mesure d'émission sonore a été effectuée avec la lame de scie livrée en version standard.

Les valeurs indiquées sont des niveaux sonores. Bien qu'il y ait un rapport entre le niveau d'émission et le niveau d'immission, on ne peut pas en déduire de façon indubitable si des mesures de prévention supplémentaires sont nécessaires ou non. Les facteurs influençant le niveau d'immission actuel au poste de travail sont la durée d'exposition, les caractéristiques de la pièce, la présence d'autres sources sonores telles que machines ou autres travaux voisins. En outre, le niveau d'immission admissible peut varier d'un pays à l'autre. La présente information a cependant pour but de donner à l'utilisateur de la machine une meilleure appréciation des dangers et des risques.

2.5 Vibration

La vibration typique main-bras est de 3,3 m/s².

2.6 Équipement standard

Défonceuse portative LO 65 Ec MaxiMax
n d'art. 916901, 916920, 916921, 916922
1 guide parallèle
1 bague de copiage Ø 30 mm
1 pince de serrage Ø 8 mm (Ø 1/2" - GB)
1 adaptateur pour fraise M 12 x 1
1 capot d'aspiration
1 outil de service
1 notice d'emploi
1 livret « Consignes de sécurité »

LO 65 Ec MidiMAX
(Convenant spécialement au fraisage avec gabarit)
n d'art. 916950, 916951, 916955
1 bague de copiage Ø 30 mm
1 adaptateur pour fraise M 12 x 1
1 capot d'aspiration
1 outil de service
1 notice d'emploi
1 livret « Consignes de sécurité »

2.7 Utilisation conforme

La défonceuse LO 65 Ec MAFELL est exclusivement conçue pour le fraisage de bois massif et de panneaux dérivés du bois, tels que panneaux de particules, panneaux lattés, panneaux plastiques et panneaux MDF à l'aide de fraises en acier fortement allié ou au carbure.

Toute autre utilisation que celle précédemment décrite sera qualifiée de non conforme. La responsabilité du fabricant ne pourra pas être mise en cause en cas de dommages résultant d'une utilisation non conforme.

Pour utiliser la machine de façon conforme, respecter les conditions de fonctionnement, maintenance et entretien dictées par Mafell.

2.8 Autres risques



Danger

Même dans le cadre de l'utilisation conforme et du respect des consignes de sécurité, certains risques résiduels émanent de l'utilisation.

- Contact avec l'outil de fraisage en marche ou l'écrou-raccord.
- Rupture et éjection de l'outil de fraisage ou de morceaux de l'outil de fraisage.
- Rebond de la machine ou de la pièce à usiner.
- Contact avec les parties sous tension lors de l'ouverture du boîtier, si la fiche n'a pas été débranchée.
- Lésion de l'ouïe lors de travail long et continu sans protection acoustique.
- Émission de sciures de bois nuisant à la santé lors d'un travail long et continu sans aspiration.

3 Consignes de sécurité



Danger

Toujours respecter les consignes de sécurité ainsi que les règlements de sécurité en vigueur dans le pays respectif de l'utilisateur !

Instructions générales :

- Il est interdit à des enfants ou à des adolescents de se servir de la machine. Exception faite des adolescents en cours de formation et sous la surveillance d'un spécialiste compétent.
- Ne jamais travailler sans les dispositifs de protection consignés pour les opérations correspondantes à effectuer et ne rien modifier sur la machine qui puisse mettre la sécurité en cause.
- Lors de l'utilisation de la machine en plein air, il est recommandé de l'équiper d'un interrupteur de protection contre les courants de court-circuit.
- Les câbles ou les fiches détériorés doivent être remplacés sans retard. Afin de ne pas menacer la sécurité, le remplacement ne doit être fait que par Mafell ou un atelier de service-après vente autorisé par MAFELL.
- Éviter de plier le câble. En particulier, ne pas enrouler le câble autour de la machine pendant le transport et le stockage de la machine.
- N'utiliser que des outils de fraisage affûtés et intacts. Ils permettent d'obtenir de meilleures surfaces et réduisent le risque de rebond.
- Avant la mise en service, vérifier le bon serrage de la fraise ainsi que son fonctionnement irréprochable.
- N'utiliser que des outils de fraisage autorisés pour l'avance manuelle.
- Ne commencer le fraisage de la pièce à usiner que lorsque la fraise a atteint sa pleine vitesse.
- Lors du fraisage, toujours écarter le câble d'alimentation en arrière de la machine.
- Lors de l'usinage de chants avec de gros outils, toujours travailler dans le sens opposé.
- Après l'arrêt de la machine, ne la poser que lorsque l'outil de fraisage s'est immobilisé ou desserrer le blocage pour la course de retour automatique sur la machine, puis le bloquer.

Instructions pour l'utilisation d'équipement de protection personnelle :

- Le niveau de pression acoustique à l'oreille dépasse en général 85 dB (A). En conséquence, porter une protection auditive pendant le travail.
- Toujours porter des lunettes de protection pendant le fraisage.

- Porter un masque de protection contre les poussières pour éviter tout préjudice à la santé.

Instructions pour l'opération :

- Ne jamais mettre les mains dans la zone de travail de l'outil de fraisage ou sous la plaque de base pendant le fonctionnement de la machine.
- Toujours bien retenir la machine des deux mains, avant de la mettre en marche.
- Fixer si possible la pièce à usiner, par ex. à l'aide de serre-joints, pour l'empêcher de glisser.
- Les fraises doivent être remplacées à temps car, lorsqu'elles sont émoussées, elles augmentent non seulement le risque de rebond, mais sollicitent aussi inutilement le moteur. Les fraises doivent être serrées conformément au point 4.3.
- Vérifier que la pièce à travailler ne contient pas de corps étrangers. Ne pas fraiser des parties métalliques telles par ex. que des clous (risque de rebond).
- Débrancher la fiche de secteur avant le changement d'outils, de procéder à des travaux de réglage et de remédier à toute anomalie (dont fait également partie le retrait de copeaux coincés).

Instructions pour entretien et maintenance :

- Le nettoyage régulier de la machine et surtout des dispositifs de réglage et des guidages constitue un facteur de sécurité important.
- N'utiliser que des pièces détachées et des accessoires d'origine MAFELL. À défaut de quoi la garantie du constructeur n'est pas assurée et sa responsabilité est dérogée.

4 Équipement / Réglage

4.1 Raccordement au réseau

Avant la mise en marche, vérifier que la tension du réseau correspond bien à la tension indiquée sur la plaque signalétique de la machine.

4.2 Aspiration de copeaux (voir ill. 6)

Raccorder la machine à un dispositif d'aspiration externe approprié avant d'effectuer des travaux avec un fort dégagement de poussière. La vitesse de l'air doit être d'au moins 20 m/s.

Le manchon d'aspiration a un diamètre intérieur de 35 mm.

4.2.1 Montage du capot d'aspiration

Mettre le capot d'aspiration 505 sur la plaque de base 3 et le serrer en le faisant tourner dans le sens des aiguilles d'une montre, jusqu'à ce qu'il s'encliquette.

4.2.2 Démontage du capot d'aspiration

Appuyer sur le levier de blocage 4 et tourner le capot d'aspiration 505 dans le sens inverse des aiguilles d'une montre.

4.3 Serrage des outils de fraisage (voir ill. 1 et 2)

La machine peut être posée sur la tête pour faciliter le changement de l'outil de fraisage. La défonceuse est équipée d'une pince de serrage de précision de Ø 8 mm (Ø 1/2" pour la version GB). Dans cette pince on peut serrer des outils de fraisage ayant le même diamètre de tige. À l'aide de l'adaptateur livré avec la machine, il est possible de fixer des outils de fraisage avec filetage intérieur de M 12 x 1.

Bridage



Ne jamais tirer l'écrou de serrage sans que la tige de l'outil ne soit insérée, sinon la pince de serrage risque d'être détériorée.

- Pousser la tige propre de l'outil de fraisage A aussi profondément que possible dans la pince de serrage 510 ouverte au maximum.
- Arrêter l'arbre porte-fraise 27 par pression sur le boulon d'indexation 31.
- Serrer l'écrou-raccord tout d'abord à la main, en le faisant tourner vers la droite, puis le serrer à l'aide de la clé plate d'ouverture de 22. Une seconde rotation à l'aide de la clé plate n'est pas nécessaire. Retourner l'arbre porte-fraise de 90°, après avoir desserré le boulon d'indexation, et le bloquer de nouveau à l'aide du boulon d'indexation.

Desserrage

- Procéder dans l'ordre inverse du montage.

4.4 Changement de la pince de serrage (voir ill. 3)

Desserrer l'écrou-raccord 37 de l'arbre porte-fraise 27 pour le changement de la pince de serrage. La pince de serrage 510 est engagée dans l'écrou-raccord. La

pince de serrage peut être détachée de l'écrou-raccord en étant basculée et fortement tirée. Exercer une forte pression sur la pince de serrage pour l'encliqueter de façon audible dans l'écrou-raccord.



Avant le montage, nettoyer le cône de l'arbre porte-fraise et la pince de serrage. Monter ensuite dans l'arbre porte-fraise la pince de serrage correctement encliquetée dans l'écrou-raccord.

4.5 Montage et démontage de l'adaptateur pour outils de fraisage avec filetage intérieur (voir ill. 1 et 3)

Montage

- Placer l'adaptateur dans le cône de l'arbre porte-fraise 27 à la place de la pince de serrage 510 et le serrer à l'aide de l'écrou-raccord 37. Les fraises peuvent être fixées sur l'extrémité apparente du filetage.

Démontage

- Arrêter l'arbre porte-fraise par pression sur le boulon d'indexation 31.
- Desserrer légèrement l'outil de fraisage sur l'adaptateur.
- Continuer de presser le boulon d'indexation et desserrer l'écrou-raccord à l'aide de la clé plate d'ouverture de 22.
- Visser à la main l'écrou de serrage jusqu'au collet de l'outil de fraisage.
- À l'aide de la clé plate, faire tourner l'écrou-raccord et l'outil de fraisage l'un contre l'autre, pour pouvoir ainsi retirer l'adaptateur du cône.
- Les pièces peuvent être dévissées à la main.

5 Fonctionnement

5.1 Mise en service

La présente notice d'emploi doit être portée à la connaissance du personnel chargé de travailler avec la machine, une attention particulière devant être accordée au chapitre « consignes de sécurité ».

5.1.1 Branchement et débranchement (voir ill. 1)



Danger

N'enclencher la machine que lorsque la fraise ne se trouve pas en contact avec la pièce à usiner.

- Mise en route** : Appuyez sur l'interrupteur à bascule 42, du côté marqué I.
- Arrêt** : Appuyez sur l'interrupteur à bascule 42, du côté marqué O. Le frein électronique permet à la machine de s'immobiliser en l'espace de peu de temps.

5.2 Réglage de la vitesse de rotation (voir ill. 1)

Pour savoir quelle vitesse régler pour quel Ø et matériau de fraise, voir le diagramme représenté ainsi que la partie avant de la machine.

	n x1000/min			
Ø10-20	18-22	18-22	20-22	14-22
Ø20-30	14-18	16-20	18-20	12-20
Ø30-40	12-16	14-18	12-18	10-18
Ø40-50	10-14	10-14	10-14	10-16

Le système électronique maintient la vitesse réglée constante.

En outre, le système électronique protège la machine en cas de surcharge. Autrement dit, l'outil s'immobilise. La machine doit être alors mise hors circuit. Remettre ensuite la machine en marche et poursuivre l'usinage avec une vitesse d'avance réduite.



Danger

Ne pas travailler avec la défonceuse lorsque le système électronique est défaillant, ceci pouvant être à l'origine de vitesses de rotation trop élevées.

5.3 Réglage de la profondeur de fraisage (voir ill. 1)

5.3.1 Dispositif de serrage

Par la rotation vers la droite de la poignée 25, la machine peut être bloquée dans n'importe quelle profondeur de fraisage.

5.3.2 Limitation de la course de retour

Pour éviter une course à vide inutile, celle-ci peut être réduite à la cote nécessaire par l'ajustage de l'écrou moleté 28.

5.3.3 Butée revolver

de La butée revolver 12 permet de régler trois profondeurs de fraisage différentes. La vis de butée 85 la plus longue doit être réglée sur la profondeur de fraisage minimum et la vis de butée 83b la plus courte sur la profondeur de fraisage maximum.

5.3.4 Réglage de la profondeur de fraisage à l'aide de l'échelle graduée

- Brider l'outil de fraisage et mettre la machine sur la pièce à usiner.
- Desserrer le blocage et avancer l'outil de fraisage sur la surface de la pièce à usiner. Rebloquer ensuite la machine.
- Déplacer la butée de profondeur 45 jusqu'à la vis de butée.
- Mettre le bord supérieur de l'indicateur réglable 19 sur le point zéro de l'échelle graduée 43.
- Régler la butée de profondeur sur la profondeur de fraisage désirée et la bloquer à l'aide du levier de serrage 68c.
- Réduire la course à vide jusqu'à 10 mm environ à l'aide de l'écrou moleté 28.
- Après le desserrage du blocage sur la machine, la course de retour s'effectue automatiquement.

5.3.5 Correction de précision de la profondeur de fraisage.



La rotation de l'écrou de réglage 30 permet d'effectuer une correction de précision de la profondeur de fraisage. Une rotation de l'écrou de réglage correspond à un réglage de profondeur de la fraise de 1 mm.

5.4 Recommandations pour le travail

5.4.1 Fraisage en plongée

Veiller à ce que la pièce à travailler soit serrée en position, à ce que la plaque de base 3 et / ou les butées de la défonceuse soient planes et reposent sur une surface aussi grande que possible et à ce que les grandes profondeurs soient fraisées en plusieurs étapes. Après avoir réglé la vitesse de fraisage, tenir la machine des deux mains et la mettre en marche. Plonger dans la pièce à usiner avec une avance constante jusqu'à la butée et bloquer la machine. Ne travailler qu'en fraisage opposé.

5.4.2 Fraisage avec guide parallèle (voir ill. 1)

Pour le guidage précis de la machine le long d'un bord droit de la pièce à usiner, on se sert du guide parallèle 13.

Transformation :

- Mettre les tiges de guidage 36 latéralement dans les ouvertures en forme de prisme de la plaque de base.
- Ajuster le guide parallèle sur la distance approximative par rapport à l'outil de fraisage et serrer les vis à ailettes 68a.
- La vis moletée 34 permet de régler avec précision l'écart par rapport à l'outil de fraisage. Serrer ensuite les vis à ailettes 68b à fond.

Réglage des patins sur le guide parallèle

Les patins 15 peuvent être rapprochés pour permettre l'adaptation du plan de butée lors du fraisage des extrémités de chants. Pour cela, desserrer les vis cylindriques 83a, 86 et rapprocher les patins très près de l'outil de fraisage ou complètement l'un contre l'autre.

5.4.3 Fraisage avec gabarit

En utilisant la bague de copiage 507, (voir ill. 4) on peut fraiser toutes sortes de formes suivant des gabarits faits soi-même. Fixer la bague de copiage sur la face inférieure de la plaque de base 3 avec les vis noyées 77. Pour garantir le guidage sûr de la machine, le gabarit doit être assez large.

5.4.4 Fraisage avec guide parallèle et butée-guide (voir ill. 5)

(Également disponible en tant qu'accessoire supplémentaire)

La butée-guide B peut être fixée à l'extrémité des vis, sur le guide parallèle 13, à l'aide des écrous à six pans C. Il permet de réaliser des opérations de fraisage parallèlement à n'importe quelle forme de chant.

Les machines MAFELL sont conçues pour fonctionner avec très peu d'entretien.

Les roulements à billes utilisés sont graissés à vie. Après une longue période d'utilisation, nous recommandons de faire réviser la machine par un service après-vente MAFELL agréé.

N'utiliser pour tous les points de graissage que notre graisse spéciale référence 049040 (boîte d'1 kg).

6 Entretien et maintenance



Danger

Débrancher la fiche de secteur avant d'effectuer des travaux de maintenance.

6.1 Stockage

Nettoyer soigneusement la machine, si elle ne doit pas être utilisée pendant une période prolongée. Vaporiser les pièces métalliques mises à nu d'un produit de protection contre la rouille.

7 Dérangements



Danger

La détermination des causes de dérangements présents et leur élimination exigent toujours une attention et précaution particulières. Débrancher la fiche au préalable !

Les dérangements les plus fréquents et leur causes sont décrits ci-après. Pour tout autre dérangement, veuillez contacter votre concessionnaire ou directement le service après-vente MAFELL.

Dérangement	Cause	Élimination
Impossible de mettre la machine en marche	Absence de tension du réseau	Contrôler l'alimentation en tension
	Balais de charbon usés	Amener la machine à un service après-vente MAFELL
La machine s'arrête automatiquement pendant la marche à vide ou s'immobilise pendant le fraisage	Panne de secteur	Vérifier le fusible côté secteur
	Machine surchargée	Mettre la machine hors puis de nouveau en circuit et réduire la vitesse d'avance
La vitesse de rotation faiblit pendant le fraisage	Fraisage de copeaux trop importants	Réduire l'enlèvement de copeaux
	Avance trop importante	Réduire l'avance
	Fraise émoussée	Affûter ou remplacer la fraise
Vitesse de rotation excessive, absence de démarrage en douceur ou régulation de vitesse plus possible	Défaillance du système électronique	Amener la machine à un service après-vente MAFELL
Fraisage pas net	Fraise émoussée	Affûter ou remplacer la fraise
	Avance irrégulière	Fraiser en exerçant une pression constante et en réduisant l'avance

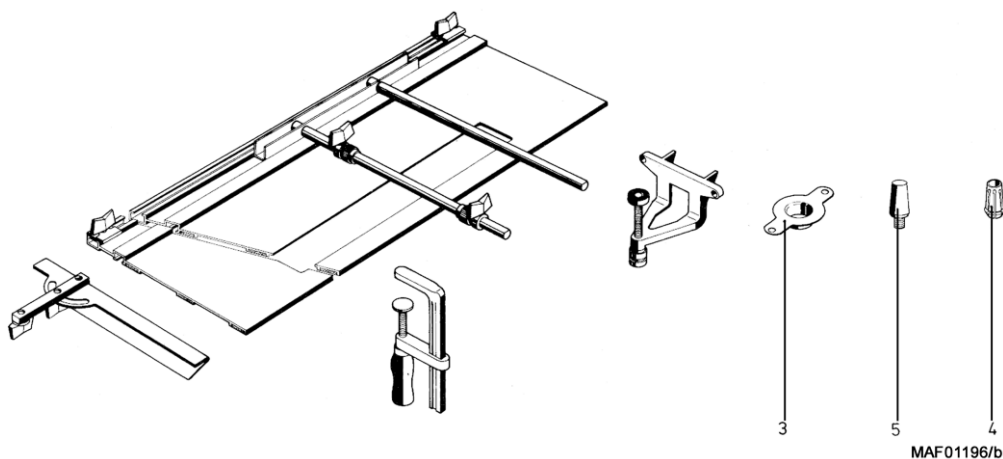
Traces de brûlure au niveau des points de fraisage	Fraise non appropriée au travail ou émoussée	Affûter ou remplacer la fraise
Coupure par sous-tension	Pas de tension secteur (interruption de tension)	Mettre la machine hors puis de nouveau en circuit
La machine ne redémarre pas après une brève coupure suivie d'une remise en marche	Ceci est dû au système électronique (durée de freinage)	Couper la machine puis la remettre en marche environ 5 sec plus tard

8 Accessoires supplémentaires

3	- Bague de copiage Ø 20 mm	Réf. 200693
3	- Bague de copiage Ø 27 mm	Réf. 038988
3	- Bague de copiage Ø 40 mm	Réf. 038989
4	- Pince de serrage Ø 6 mm	Réf. 093257
4	- Pince de serrage Ø 8 mm	Réf. 093256
4	- Pince de serrage Ø 10 mm	Réf. 093255
4	- Pince de serrage Ø 12 mm	Réf. 093254
4	- Pince de serrage Ø 1/4"	Réf. 093279
4	- Pince de serrage Ø 1/2"	Réf. 093276
5	- Adaptateur pour fraise M 10	Réf. 039363
	- Adaptateur pour fraise avec filetage intérieur M 12 x 1	Réf. 201575
	- Bague de copiage RD 30	Réf. 038971
	- Fraiseuse pour marches d'escaliers	Réf. 200500
	Adaptateur de fraisage LO-FA	Réf. 207200
	Règle de guidage F 80	Réf. 204380
	Règle de guidage F 110	Réf. 204381
	Règle de guidage F 160	Réf. 204365
	Règle de guidage F 210	Réf. 204382
	Règle de guidage F 310	Réf. 204383
	Serre-joint individuel	Réf. 207776
	Règle de guidage F 80-LR	Réf. 207600
	Règle de guidage F 160-LR	Réf. 207601
	Pièce de raccordement emb. F-VS	Réf. 204363
	Profil d'adhérence emb. F-HP 6.8M	Réf. 204376
	Pare-éclats F-SS 3,4M	Réf. 204375
	Serre-joints emb. F-SZ 180MM (2 en tout)	Réf. 207770
	Capuchon d'extrémité emb. F-EK	Réf. 205400
	Pare-rebond emb. F-RS	Réf. 202867
	Lot système de guidage F 160	Réf. 204626

Kit lot système de guidage F160/160 comprenant : 2 x F160 + pièce de raccordement + 2 serre-joints + lot système de guidage Réf. 204805

Kit lot système de guidage F80/160 avec butée angulaire, comprenant : F80 + F160 + pièce de raccordement + butée angulaire + 2 serre-joints + lot système de guidage Réf. 204749



9 Schéma éclaté et liste de pièces de rechange

Les informations correspondantes, relatives aux pièces de rechange, se trouvent sur notre page web : www.mafell.com

Indice

1	Legenda	36
2	Informazioni sul prodotto	36
2.1	Informazioni sul produttore	36
2.2	Identificazione della macchina	36
2.3	Dati tecnici	37
2.4	Informazioni sull'emissione di rumori	37
2.5	Informazioni sulle vibrazioni	37
2.6	Contenuto della fornitura	37
2.7	Uso consentito	38
2.8	Rischi residui	38
3	Avvertenze di sicurezza	38
4	Attrezzaggio / Regolazione	39
4.1	Collegamento a rete	39
4.2	Aspirazione dei trucioli (vedi Fig. 6)	39
4.3	Serraggio delle frese (vedi Fig. 1 e 2)	39
4.4	Sostituzione della pinza di serraggio (vedi Fig. 3)	39
4.5	Montaggio e smontaggio dell'adattatore per fresatrice con filettatura interna (vedi Fig. 1 e 3)	40
5	Funzionamento	40
5.1	Messa in funzione	40
5.2	Regolazione del numero di giri (vedi Fig. 1)	40
5.3	Regolazione della profondità di fresatura (vedi Fig. 1)	41
5.4	Indicazioni operative	41
6	Manutenzione e riparazione	42
6.1	Immagazzinaggio	42
7	Eliminazione dei disturbi	42
8	Accessori speciali	43
9	Disegno esplosivo e distinta dei ricambi	44

1 Legenda



Questo simbolo si trova dovunque siano riportate avvertenze sulla Vostra sicurezza.

In caso di mancata osservanza possono conseguire seri infortuni.



Questo simbolo contrassegna una situazione potenzialmente dannosa.

Se essa non viene evitata, il prodotto o oggetti nelle sue vicinanze possono essere danneggiati.



Questo simbolo contrassegna suggerimenti e altre utili informazioni per gli utilizzatori.

2 Informazioni sul prodotto

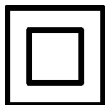
Per macchine con n. articolo 916901, 916920, 916921, 916922, 916950, 916951, 916955 oppure 916960

2.1 Informazioni sul produttore

MAFELL AG, Beffendorfer Straße 4, D-78727 Oberndorf / Neckar, Telefon +49 (0)7423/812-0, fax +49 (0)7423/812-218

2.2 Identificazione della macchina

Tutti i dati necessari per l'identificazione della macchina sono riportati sulla targhetta identificatrice.



Classe di protezione II



Marchio CE che attesta la conformità ai requisiti fondamentali di sicurezza e di salute come da Allegato I della Direttiva Macchine.



Solo per i paesi UE

Non smaltire apparecchi elettrici insieme ai rifiuti domestici!

Secondo la direttiva europea 2002/96/CE sugli apparecchi elettrici ed elettronici in disuso ed alla sua attuazione in diritto nazionale, gli attrezzi elettrici da smaltire devono essere raccolti e riciclati in maniera differenziata.



Si prega di leggere attentamente queste istruzioni per l'uso per ridurre al massimo il rischio di ferirsi durante l'uso della macchina.

2.3 Dati tecnici

Motore universale con soppressione dei disturbi / interferenze TV	230 V~, 50 Hz
Potenza assorbita con funzionamento continuo	2600 W
Regolazione di profondità di fresatura con regolazione di precisione	0 - 65 mm
Battuta di profondità girevole	a 3 stadi
Fissaggio utensile:	
con pinze di serraggio	Ø 6 – 12 mm e Ø 1/2"
o con adattatore per fresatrice con filettatura interna	M 12 x 1 (M 10)
Numero di giri in funzionamento a vuoto	10000 - 22000 min ⁻¹
Diametro bocchettone della cuffia di aspirazione	35 mm
Peso senza cavo di rete	6,9 kg

2.4 Informazioni sull'emissione di rumori

I valori di rumorosità determinati secondo EN 60745-1 ed EN 60745-2-17 sono:

	Livello di potenza sonora	Valore riferito al posto di lavoro
A vuoto	99 dB (A)	88 dB (A)
Lavorazione	106 dB (A)	95 dB (A)

La misurazione della rumorosità è stata effettuata con la lama da taglio fornita di serie.

I valori indicati sono il livello di emissione. Nonostante sussista una correlazione tra livello di emissione e livello di immissione, da ciò non può essere derivato in modo affidabile, se sono necessarie misure precauzionali aggiuntive. I fattori attuali influenti per il livello di immissione presenti sul posto di lavoro comprendono la durata di esposizione, la caratteristica del locale, altre fonti di rumore ecc., come p. es. il numero di macchine e altre lavorazioni circostanti. Inoltre il livello di immissione massimo consentito può variare da Paese a Paese. Nonostante ciò, questa informazione è adatta, per permettere all'utente della macchina di valutare in modo migliore il pericolo e il rischio.

2.5 Informazioni sulle vibrazioni

L'oscillazione tipica mano-braccio è 3,3 m/s².

2.6 Contenuto della fornitura

Fresatrice verticale LO 65 Ec MaxiMax	LO 65 Ec MidiMAX
Cod.art. 916901, 916920, 916921, 916922	(Particolarmente adatta per la fresature di sagome)
1 battuta parallela	Cod.art. 916950, 916951, 916955
1 anello copiatore Ø 30 mm	1 anello copiatore Ø 30 mm
1 pinza di serraggio Ø 8 mm (Ø 1/2" - GB)	1 adattatore per fresa M 12 x 1
1 adattatore per fresa M 12 x 1	1 cuffia di aspirazione
1 cuffia di aspirazione	1 utensile d'uso
1 utensile d'uso	1 istruzioni per l'uso
1 istruzioni per l'uso	1 libretto "Norme di sicurezza"
1 libretto "Norme di sicurezza"	

2.7 Uso consentito

La fresatrice verticale LO 65 Ec della MAFELL può essere utilizzata esclusivamente per la fresatura di legno massiccio e tavole di legno come pannelli di truciolato, paniforti, pannelli di plastica e pannelli MDF usando le apposite frese in acciaio m superrapido o in metallo duro.

Ogni altro tipo di uso di quello descritto sopra viene considerato non consentito. Il produttore non risponde per danni derivanti da un uso di tale tipo.

Per usare la macchina conforme alla sua destinazione d'uso è necessario osservare le condizioni di esercizio, di manutenzione e di riparazione prescritte da Mafell.

2.8 Rischi residui



Pericolo

Nonostante l'uso conforme alla destinazione e l'osservanza delle disposizioni di sicurezza restano dei rischi residui causati dall'uso previsto.

- Contatto con la fresa in funzione o con il dado a risvolta.
- Rottura e fuoriuscita della fresa o di sue parti.
- Contraccolpo della macchina o del pezzo in lavorazione.
- Contatto con pezzi sotto tensione con alloggiamento aperto e spina elettrica non estratta.
- Danneggiamento dell'udito in caso di lavori prolungati senza cuffie protettive.
- Emissione di polveri di legno nocive alla salute in caso di lavoro prolungato senza impianto di aspirazione.

3 Avvertenze di sicurezza



Pericolo

Osservate sempre le seguenti avvertenze di sicurezza e le disposizioni di sicurezza vigenti nel paese di utilizzazione!

Avvertenze di carattere generale:

- È assolutamente vietato che questa macchina venga usata da bambini o da ragazzi. Fanno

eccezione giovani sotto la sorveglianza di personale esperto ai fini di istruzione.

- Non lavorate mai senza i dispositivi di protezione prescritti per il lavoro in questione e non modificate nessun componente della macchina che ne possa compromettere la sicurezza.
- Se si usa la macchina all'aperto si raccomanda l'uso di un interruttore magnetotermico di sicurezza per correnti di guasto.
- Cavi o spine difettosi devono essere sostituiti immediatamente. La sostituzione deve essere eseguita solo da Mafell o da un'officina di assistenza clienti MAFELL autorizzata, per così evitare pericoli in materia di sicurezza.
- Evitate di schiacciare o piegare fortemente il cavo. Non avvolgete il cavo intorno alla macchina, soprattutto durante il trasporto e l'immagazzinaggio della macchina.
- Utilizzate solo utensili di fresatura affilati e non danneggiati. Con essi si ottengono superfici migliori riducendo il rischio di contraccolpo.
- Prima della messa in funzione della macchina, controllare che la fresa sia ben serrata e che giri perfettamente.
- Usate solo utensili di fresatura omologati per l'avanzamento manuale.
- Iniziate a fresare il pezzo in lavorazione solo quando la fresa ha raggiunto il suo numero di giri di regime.
- Durante il lavoro conducete il cavo di collegamento sempre verso dietro, tenendolo lontano dalla macchina.
- Nella lavorazione di bordi con un utensile grande, lavorate sempre con fresatura convenzionale.
- Dopo averla spenta, depositate la macchina solo quando l'utensile è completamente fermo, oppure sbloccate e ribloccate il dispositivo di bloccaggio per la corsa di ritorno della macchina.

Avvertenze per l'impiego di dispositivi di protezione individuali:

- Il livello di pressione acustica all'orecchio è superiore a 85 dB (A). È dunque necessario indossare sempre delle cuffie protettive.
- Durante la fresatura indossate occhiali di protezione.

- Per evitare lesioni, si raccomanda di indossare una maschera antipolvere.

Avvertenze relative al servizio:

- A macchina in funzione non introdurre mai le mani nella zona di lavoro dell'utensile o sotto il piano di appoggio.
- Prima di accenderla, afferrate bene la macchina con entrambe le mani.
- Se possibile, serrate sempre il pezzo da lavorare, per esempio con morsetti, in maniera che non si possa muovere o scivolare via.
- La fresa deve essere girata o sostituita tempestivamente, in quanto le frese che hanno perso il filo non solo aumentano il rischio di contraccolpo ma sollecitano anche il motore più del normale. Le frese devono essere serrate correttamente seguendo il capitolo 4.3.
- Controllate che nel pezzo non vi siano corpi estranei. Non fresate in pezzi contenenti metallo, ad esempio chiodi (pericolo di contraccolpo).
- Prima di cambiare l'utensile, di effettuare interventi di regolazione e prima di eliminare qualsiasi inconveniente tecnico (compresa anche la rimozione di schegge incastrate) è assolutamente necessario staccare la spina.

Avvertenze circa la manutenzione e riparazione:

- Un importante fattore di sicurezza consiste nella regolare pulizia della macchina, soprattutto quella dei dispositivi di regolazione e delle guide.
- Devono essere utilizzati solo pezzi di ricambio ed accessori originali MAFELL. In caso contrario la garanzia decade; il produttore non risponde per eventuali guasti.

4 Attrezzaggio / Regolazione

4.1 Collegamento a rete

Prima della messa in funzione verificate che la tensione di rete corrisponda a quella riportata sulla targhetta identificatrice della macchina.

4.2 Aspirazione dei trucioli (vedi Fig. 6)

Durante tutti i lavori in cui viene prodotta molta polvere, occorre collegare la macchina ad un idoneo dispositivo di aspirazione esterno. La velocità dell'aria deve essere di almeno 20 m/s.

Il diametro interno del bocchettone di aspirazione è pari a 35 mm.

4.2.1 Montaggio della cuffia di aspirazione

Collocate la cuffia di aspirazione 505 sul piano di appoggio 3 e ruotarla in senso orario fino al suo innesto.

4.2.2 Smontaggio della cuffia di aspirazione

Premete la leva di arresto 4 e ruotare la cappa di aspirazione 505 in senso antiorario.

4.3 Serraggio delle frese (vedi Fig. 1 e 2)

Per facilitare la sostituzione delle frese, capovolgere la macchina e appoggiarla sul coperchio motore. La fresatrice verticale possiede una pinza di serraggio di precisione Ø 8 mm (Ø 1/2" per il modello GB). In essa possono essere montati utensili di fresatura con stesso diametro del codolo. L'adattatore in dotazione consente di montare frese con filettatura interna M 12 x 1.

Montaggio



Non serrare mai il dado a risvolta senza utensile applicato, altrimenti la pinza di serraggio può essere danneggiata.

- Inserite il più possibile il codolo pulito della fresa A nella pinza di serraggio 510 aperta.
- Premere la spina di posizionamento 31 per bloccare il mandrino portafresa 27.
- Ruotandolo in senso orario prima a mano e poi con la chiave fissa da 22, serrare a fondo il dado a risvolta 37. Non è necessario agire di nuovo con la chiave fissa. °Basta ruotare il mandrino portafresa all'indietro di 90°, dopo aver allentato la spina di posizionamento, e ribloccate nuovamente con la spina di posizionamento.

Smontaggio

- Procedimento inverso di quello di montaggio.

4.4 Sostituzione della pinza di serraggio (vedi Fig. 3)

Per cambiare la pinza di serraggio svitare il dado a risvolto 37 dal mandrino portafresa 27. La pinza 510 si trova nel dado a risvolto. Inclinandola e tirandola

con forza, la pinza di serraggio può essere tolta dal dado a risvolta. Premendola con forza, la pinza di serraggio si innesta nella ghiera con un rumore percepibile.



Prima del montaggio, pulire la sede conica del mandrino portafresa e la pinza di serraggio. Nel mandrino portafresa montare solo pinze innestate correttamente nel dado a risvolta.

4.5 Montaggio e smontaggio dell'adattatore per fresatrice con filettatura interna (vedi Fig. 1 e 3)

Montaggio

- Applicare l'adattatore al posto della pinza di serraggio 510 nella sede conica del mandrino portafresa 27 e serrarlo a fondo con il dado a risvolta 37. Sull'estremità sporgente della filettatura si possono fissare le frese.

Smontaggio

- Bloccare il mandrino portafresa premendo la spina di posizionamento 31.
- Sbloccare leggermente la fresa sull'adattatore.
- Lasciare inserita la spina di posizionamento e sbloccare il dado di serraggio con una chiave fissa da 22.
- Avvitare a mano il dado a risvolta fino al collare della fresa.
- Con la chiave fissa ruotare il dado a risvolta e la fresa in senso opposto. Con ciò si può estrarre l'adattatore dalla sede conica.
- Le parti possono essere ora svitate a mano.

5 Funzionamento

5.1 Messa in funzione

Tutte le persone addette all'uso della macchina devono conoscere le presenti istruzioni per l'uso ed in particolare essere edotte circa il contenuto del capitolo "Avvertenze di sicurezza".

5.1.1 Accensione e spegnimento (vedi Fig. 1)



Pericolo

Accendere la macchina solo se la fresa non è a contatto con il pezzo da lavorare.

- **Accensione:** Premere l'interruttore basculante 42 sull'estremità indicata con 1.
- **Spegnimento:** Premere l'interruttore basculante 42 sull'estremità indicata con 0. Grazie al freno elettronico la macchina si arresta in pochissimo tempo.

5.2 Regolazione del numero di giri (vedi Fig. 1)

Il numero di giri da regolare per i vari Ø della fresa ed i diversi materiali è indicato nel seguente diagramma e sul lato anteriore della macchina.

Ø	Materiali			
	Albero	Legno	Acciaio	Plastic
Ø10-20	18-22	18-22	20-22	14-22
Ø20-30	14-18	16-20	18-20	12-20
Ø30-40	12-16	14-18	12-18	10-18
Ø40-50	10-14	10-14	10-14	10-16

n x1000/min

L'elettronica mantiene costante il numero di giri regolato.

Inoltre l'elettronica riduce il numero di giri del motore in caso di sovraccarico, vale a dire che l'utensile si ferma. In questo caso è necessario spegnere la macchina e continuare quindi a fresare con velocità di avanzamento ridotta.



Pericolo

Non lavorare con la fresatrice verticale portatile se l'elettronica è guasta, in quanto il numero di giri potrebbe aumentare in maniera incontrollata.

5.3 Regolazione della profondità di fresatura (vedi Fig. 1)

5.3.1 Dispositivo di serraggio

Ruotando la manopola 25 in senso orario si può bloccare la macchina su qualsiasi profondità di fresatura.

5.3.2 Limitatore di corsa di ritorno

Per evitare un funzionamento a vuoto superfluo, esso può essere ridotto alla minima misura necessaria agendo sul dado zigrinato 28.

5.3.3 Battuta a torretta

Con la battuta girevole 12 si possono regolare tre profondità di fresatura diverse. La vite di battuta più lunga 85 si regola sulla profondità di fresatura minima e la vite più corta 83b sulla profondità di fresatura massima.

5.3.4 Regolazione della profondità di fresatura secondo la scala graduata

- Montare l'utensile di fresatura e portare la macchina sul pezzo.
- Sbloccare il bloccaggio e portare l'utensile a contatto con la superficie del pezzo da lavorare. Quindi bloccare nuovamente la macchina.
- Spostare la battuta di profondità 45 fino alla vite di battuta.
- Portare il bordo superiore dell'indice mobile 19 della battuta di profondità in corrispondenza del punto zero della scala 43.
- Portare la battuta di profondità sulla profondità di fresatura richiesta e quindi bloccarla con la leva 68c.
- Con il dado zigrinato 28 la corsa a vuoto può essere ridotta a circa 10 mm.
- Sbloccando il bloccaggio della macchina, la corsa di ritorno avviene automaticamente.

5.3.5 Correzione fine della profondità di fresatura



La regolazione di precisione della profondità di fresatura si esegue ruotando il dado di regolazione 30. Un giro del dado di regolazione corrisponde ad una correzione della profondità di regolazione di 1 mm.

5.4 Indicazioni operative

5.4.1 Fresatura ad immersione

Durante la fresatura, il pezzo da lavorare deve essere assicurato, la fresa verticale portatile si deve trovare a contatto con il piano di appoggio 3 e/o con le battute sulla massima superficie possibile e grandi profondità devono essere fresate gradualmente. Dopo aver regolato il numero di giri della fresa, afferrare la macchina con entrambe le mani ed accenderla. Immergere la fresa nel materiale con avanzamento uniforme fino alla battuta e bloccare la macchina. Fresare solo in maniera convenzionale.

5.4.2 Fresare con battuta parallela (vedi Fig. 1)

La battuta parallela 13 serve a guidare con precisione la macchina lungo un bordo diritto del pezzo.

Trasformazione:

- Inserire le guide 36 lateralmente nelle aperture prismatiche del piano di appoggio.
- Regolare la battuta parallela sulla distanza di fresatura richiesta e serrare a fondo le viti ad alette 68a.
- Con il dado zigrinato 34 si può regolare esattamente la distanza dalla fresa. Serrare quindi a fondo le viti ad alette 68b.

Spostamento delle griffe scorrevoli sulla battuta parallela

Per adattare la superficie di battuta alla lavorazione di estremità di bordi, le griffe scorrevoli 15 possono essere avvicinate. Per far ciò allentate le viti a testa cilindrica 83a, 86 e spostate le griffe fino al contatto con la fresa o al contatto reciproco.

5.4.3 Fresare con dima

Con l'anello copiatore 507 (vedi fig. 4) si possono fresare forme copiandole da sagome. L'anello

copiatore viene avvitato con le viti a testa svasata 77 sul lato inferiore del piano di appoggio 3. La sagoma deve avere una larghezza sufficiente a garantire la guida sicura della macchina.

5.4.4 Fresare con battuta parallela e battuta di riscontro inferiore (vedi Fig. 5)

(disponibile come accessorio speciale)

Sulla battuta parallela 13, sull'estremità delle viti si può fissare la battuta di presa inferiore B con i dadi esagonali C. Con essa si possono eseguire fresature parallelamente a bordi di forma qualsiasi.

6 Manutenzione e riparazione



Pericolo

Tirate la spina elettrica prima di iniziare i lavori di manutenzione.

7 Eliminazione dei disturbi



Pericolo

L'accertamento delle cause dei seguenti disturbi e la loro eliminazione richiedono sempre la massima attenzione e cautela. Prima di procedere a qualsiasi intervento, estrarre sempre la spina elettrica!

Di seguito sono riportati alcuni dei disturbi più frequenti e le rispettive cause. In caso di disturbi differenti, rivolgetevi al vostro rivenditore o direttamente al servizio di assistenza MAFELL.

Disturbo	Causa	Rimedio
La macchina non si accende	Manca la tensione	Controllare l'alimentazione della tensione
	Spazzole a carbone usurate	Consegnare la macchina ad un centro di assistenza clienti MAFELL
La macchina si spegne da sola mentre funziona a vuoto o si blocca durante la fresatura	Mancanza di alimentazione di rete	Controllare il fusibile di rete
	Sovraccarico della macchina	Spegnere e riaccendere la macchina Ridurre la velocità di avanzamento
Il numero di giri diminuisce durante la fresatura	Asporto di materiale eccessivo	Ridurre l'asporto di materiale
	Avanzamento eccessivo	Ridurre l'avanzamento
	La fresa ha perso il filo	Affilare o sostituire la fresa
Numero di giri eccessivo, mancato avviamento graduale o regolazione del numero di giri impossibile	Elettronica guasta	Consegnare la macchina ad un centro di assistenza clienti MAFELL

Le macchine MAFELL sono costruite in maniera da richiedere una manutenzione ridotta.

I cuscinetti a sfera utilizzati sono lubrificati a vita. Dopo lunghi periodi di esercizio raccomandiamo di lasciar revisionare o controllare la macchina da un centro di assistenza clienti autorizzato MAFELL.

Per tutti i punti di lubrificazione utilizzate solo il nostro grasso speciale, n° d'ordine 049040 (barattolo da 1 kg).

6.1 Immagazzinaggio

Se la macchina non viene usata per lungo tempo, deve essere pulita accuratamente. Spruzzate dell'antiruggine sulle parti di metallo lucide.

Fresatura scorretta	La fresa ha perso il filo	Affilare o sostituire la fresa
	Avanzamento non uniforme	Fresare esercitando una pressione costante e ad avanzamento ridotto
Bruciature sulle zone di fresatura	Fresa non idonea per il tipo di lavoro oppure ottusa	Affilare o sostituire la fresa
Spegnimento per tensione insufficiente	Tensione di rete assente (interruzione della tensione)	Spegnere e riaccendere la macchina
Dopo lo spegnimento e la riaccensione di breve durata, la macchina non riparte	Comportamento dovuto all'elettronica(tempo di frenatura)	Spegnere la macchina e riaccenderla dopo circa 5 secondi

8 Accessori speciali

3	- Anello copiatore Ø 20 mm	n d'ordine 200693
3	- Anello copiatore Ø 27 mm	n d'ordine 038988
3	- Anello copiatore Ø 40 mm	n d'ordine 038989
4	- Pinza di serraggio Ø 6 mm	n d'ordine 093257
4	- Pinza di serraggio Ø 8 mm	n d'ordine 093256
4	- Pinza di serraggio Ø 10 mm	n d'ordine 093255
4	- Pinza di serraggio Ø 12 mm	n d'ordine 093254
4	- Pinza di serraggio Ø 1/4"	n d'ordine 093279
4	- Pinza di serraggio Ø 1/2"	n d'ordine 093276
5	- Adattatore per fresa M 10	n d'ordine 039363
	- Adattatore per fresatrice con filettatura interna M 12 x 1	n d'ordine 201575
	- Anello copiatore RD 30	n d'ordine 038971
	- Fresa per zoccoli di scala	n d'ordine 200500
	Adattatore di fresatura LO-FA	n d'ordine 207200
	Guida per catena F 80	n d'ordine 204380
	Guida per catena F 110	n d'ordine 204381
	Guida per catena F 160	n d'ordine 204365
	Guida per catena F 210	n d'ordine 204382
	Guida per catena F 310	n d'ordine 204383
	Morsa di serraggio, singola	n d'ordine 207776
	Guida per catena F 80-LR	n d'ordine 207600
	Guida per catena F 160-LR	n d'ordine 207601
	Raccordo conf. F-VS	n d'ordine 204363
	Profilo aderente conf. F-HP 6.8M	n d'ordine 204376
	Protezione rompitrucolo conf. F-SS 3,4M	n d'ordine 204375

Morsetto conf. F-SZ 180MM (2 pz.)

n d'ordine 207770

Cappucci terminali conf. F-EK

n d'ordine 205400

Arresto di ritorno conf. F-RS

n d'ordine 202867

Borsa per barra guida F 160

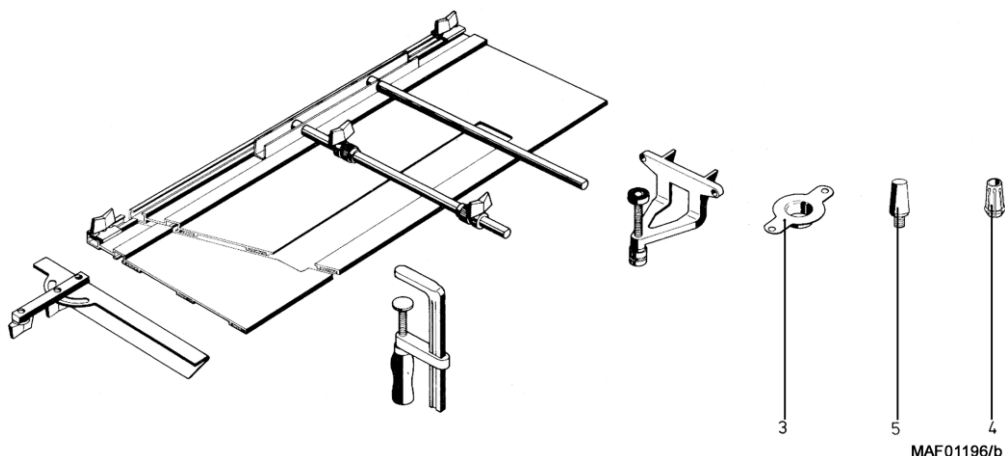
n d'ordine 204626

Kit borsa per barra guida F160/160 composto da: 2 F160 + raccordo + 2 morsetti + borsa per barra guida

n d'ordine 204805

Kit borsa per barra guida F80/160 con battuta angolare composto da: F80 + F160 + raccordo + battuta angolare + 2 morsetti + borsa per barra guida

n d'ordine 204749



9 Disegno esploso e distinta dei ricambi

Le corrispondenti informazioni riguardo ai ricambi sono riportate alla nostra homepage: www.mafell.com

Inhoudsopgave

1	Verklaring van de symbolen	46
2	Gegevens met betrekking tot het product	46
2.1	Gegevens met betrekking tot de fabrikant.....	46
2.2	Karakterisering van de machine	46
2.3	Technische gegevens	47
2.4	Gegevens met betrekking tot de geluidsemiszie	47
2.5	Gegevens m.b.t. de trilling.....	47
2.6	Leveromvang.....	47
2.7	Reglementaire toepassing.....	48
2.8	Restrisico's.....	48
3	Veiligheidsinstructies	48
4	Vorbereiden / Instellen	49
4.1	Netaansluiting.....	49
4.2	Spanenafzuiging (zie afb. 6).....	49
4.3	Spannen van freesgereedschap (zie afb. 1 en 2)	49
4.4	Wissel van de spantangen (zie afb. 3)	49
4.5	In- en uitbouw van de adapter voor de freesmachine met binnenschroefdraad (zie afb. 1 en 3)	50
5	Werking	50
5.1	Ingebruikname.....	50
5.2	Toerentalinstelling (zie afb. 1)	50
5.3	Instelling van de freesdiepte (zie afb. 1).....	50
5.4	Werkinstructies	51
6	Onderhoud en reparatie	51
6.1	Opslag	52
7	Verhelpen van storingen	52
8	Extra toebehoren	53
9	Explosietekening en onderdelenlijst	54

1 Verklaring van de symbolen



Dit symbool staat op alle plekken, waar u instructies met betrekking tot uw veiligheid vindt.

Bij veronachtzaming kunnen zware verwondingen het gevolg zijn.



Dit symbool kenmerkt een mogelijkerwijze schadelijke situatie.

Wordt deze niet vermeden, kunnen het product of voorwerpen en de omgeving worden beschadigd.



Dit symbool kenmerkt gebruikerstips en andere nuttige informatie.

2 Gegevens met betrekking tot het product

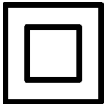
bij machines met art.-nr. 916901, 916920, 916921, 916922, 916950, 916951, 916955 of 916960

2.1 Gegevens met betrekking tot de fabrikant

MAFELL AG, Beffendorfer Straße 4, D-78727 Oberndorf / Neckar, telefoon +49 (0)7423/812-0, fax +49 (0)7423/812-218

2.2 Karakterisering van de machine

Alle ter identificatie van de machine vereiste gegevens zijn op het aangebracht typeplaatje voorhanden.



Beschermsoort II



CE-teken ter documentatie van de overeenstemming met de principiële veiligheids- en gezondheidseisen volgens aanhangsel I van de machinerichtlijn



Alleen voor EU landen

Gooi elektrowerktuigen niet in het huishoudelijk afval !

Volgens de Europese richtlijn 2002/96/EG over oude elektro- en elektronische toestellen en de omzetting in nationaal recht moeten versleten elektrowerktuigen gescheiden worden verzameld en aan een milieuvriendelijk recycling worden toegevoerd.



Lees voor de vermindering van een verwondingsrisico de gebruiksaanwijzing.

2.3 Technische gegevens

Universele motor radio- en televisieontstoor	230 V~, 50 Hz
Opnamevermogen continu bedrijf	2600 W
Instelling van de freesdiepte met fijninstelling	0 - 65 mm
Revolverdtepeetaanlag	3 - traps
Werktuigbevestiging: met spantangen	Ø 6 – 12 mm en Ø 1/2"
of met adapter voor freesmachine met binnenschroefdraad	M 12 x 1 (M 10)
Stationair-toerental	10000 – 22000 min ⁻¹
Aansluitingsdiameter aan afzuigkap	35 mm
Gewicht zonder netkabel	6,9 kg

2.4 Gegevens met betrekking tot de geluidsemisatie

De volgens EN 60745-1 en EN 60745-2-17 berekende geluidsemisatiewaarden bedragen:

	Geluidsvermogensniveau	werkplaatsbetrokken emissiewaarde
Leegloop	99 dB (A)	88 dB (A)
Bewerking	106 dB (A)	95 dB (A)

De geluidmeting werd met het standaard meegeleverde zaagblad doorgevoerd.

De vermelde waarden zijn emissieniveaus. Alhoewel er een samenhang tussen emissie- en immissieniveau's bestaat, kan hieruit niet betrouwbaar worden afgeleid, of extra veiligheidsmaatregelen noodzakelijk zijn. De factoren die het actueel, op de werkplaats voorhanden immissieniveau beïnvloeden, omvatten de duur van de expositie, het ruimtekarakteristiek, andere geluidsbronnen enz., zoals bv het aantal machines en andere bewerkingen in de buurt. Bovendien kan het betrouwbaar immissiepeil van land tot land verschillend zijn. Desondanks is deze informatie hulpzaam, de gebruiker van de machine een betere beoordeling van de bedreiging en de risico's mogelijk te maken.

2.5 Gegevens m.b.t. de trilling

De typische hand-arm-trilling bedraagt 3,3 m/s².

2.6 Leveromvang

Bovenfrees LO 65 Ec MaxiMax	LO 65 Ec MidiMax
Art.-nr. 916901, 916920, 916921, 916922	(vooral geschikt voor sjabloonfreesen)
1 parallelaanslag	Art.-nr. 916950, 916951, 916955
1 kopieerring Ø 30 mm	1 kopieerring Ø 30 mm
1 spantang Ø 8 mm (Ø 1/2" - GB)	1 adapter voor freesmachine M 12 x 1
1 adapter voor freesmachine M 12 x 1	1 afzuigkap
1 afzuigkap	bediengereedschap
bediengereedschap	1 gebruiksaanwijzing
1 gebruiksaanwijzing	1 folder "Veiligheidsinstructies"
1 folder "Veiligheidsinstructies"	

2.7 Reglementaire toepassing

De MAFELL bovenfreesmachine LO 65 Ec werd uitsluitend voor het frezen van massief hout en plaatmateriaal zoals spaanderplaten, meubelplaten, kunststofplaten en vezelplaten onder gebruik van HSS- of HM-frezen geconstrueerd.

Een ander gebruik dan boven beschreven, is niet toegestaan. Voor een schade die uit een zulk ander gebruik voortvloeit, is de fabrikant niet aansprakelijk.

Om de machine reglementair te gebruiken, volg de door Mafell voorgeschreven bedrijfs-, onderhouds- en reparatievoorwaarden op.

2.8 Restrisico's



Gevaar

Bij reglementair gebruik en ondanks het opvolgen van de veiligheidsinstructies blijven restrisico's bestaan die in verband met de aanwending staan.

- Aanraken van de draaiende freesmachine of de wartelmoer.
- Breuk en uitslingeren van de frees of van delen van de freesmachine.
- Terugslag van de machine of het werkstuk.
- Aanraken van spanningsvoerende onderdelen bij geopende kast en niet getrokken netstekker.
- Vermindering van het gehoor bij langer durende werkzaamheden zonder gehoorbeveiliging.
- Emissie van de gezondheid bedreigende houtstoffen bij langer durend bedrijf zonder afzuiging.

3 Veiligheidsinstructies



Gevaar

Houdt alstublieft steeds rekening met de volgende veiligheidsbepalingen en met de in het desbetreffende gebruikersland geldige veiligheidsinstructies!

Algemene instructies:

- Kinderen en jongeren mogen deze machine niet bedienen. Daarvan uitgesloten zijn jongeren onder

toezicht van een deskundige in het kader van hun opleiding.

- Werk nooit zonder de voor de desbetreffende handeling voorgeschreven veiligheidsvoorzieningen en verander aan de machine niets dat de veiligheid zou kunnen belemmeren.
- Bij het gebruik van de machine buiten wordt de toepassing van een veiligheidsschakelaar geadviseerd.
- Beschadigde kabels of stekers moeten onmiddellijk worden vervangen. De vervanging mag enkel uitgevoerd worden door Mafell of een geautoriseerde MAFELL-werkplaats om veiligheidsrisico's te vermijden.
- Scherpe knikken aan de kabel voorkomen. Vooral bij het transport en het opslaan van de machine de kabel niet om de machine wikkelen.
- Alleen scherp en onbeschadigd freesgereedschap gebruiken. U behaalt betere oppervlakken en reduceert het terugslaggevaar.
- Controleer vóór de inbedrijfstelling de vaste montage van de frees en de onberispelijke functie.
- Gebruik alleen voor handaanvoer toegelaten freeswerktuigen.
- Begin met het frezen van het werkstuk eerst, als de freesmachine zijn vol toerental heeft bereikt.
- Leid bij het frezen de aansluitkabel steeds naar achteren van de machine weg.
- Bij het bewerken van kanten met groter werktuig steeds in de tegenloop frezen.
- Leg de machine na het uitschakelen pas dan neer, wanneer het freesgereedschap tot stilstand is gekomen resp. de klemming voor de zelfstandige terugslag aan de machine losmaken en weer vergrendelen.

Instructies met betrekking tot het gebruik van persoonlijke veiligheidsuitrustingen:

- Het geluidsdruk niveau aan het oor gaat 85 dB (A) te boven. Draagt u vandaar bij het werken een gehoorbeschermer.
- Draag bij het frezen steeds een veiligheidsbril.
- Om schade van de gezondheid te voorkomen dient u een stofmasker te dragen.

Aanwijzingen met betrekking tot het bedrijf:

- Bij draaiende machine nooit in het werkbereik van het freeswerktuig of onder de grondplaat grijpen.
- De machine reeds voor het inschakelen met beide handen goed vasthouden.
- Zeker, wanneer mogelijk, het werkstuk tegen wegglijden, bv door lijmklemmen.
- De freesdelen moeten bijtijds worden vervangen, omdat stomp freesmateriaal niet alleen het terugslaggevaar verhoogt, maar ook de motor onnodig belast. De frezen moeten volgens 4.3 gespannen worden.
- Controleert u het werkstuk op vreemde voorwerpen. Niet in metalen delen, bv nagels, frezen (terugslaggevaar).
- Vóór het vervangen van gereedschap, bij instelwerkzaamheden en vóór het verhelpen van storingen (hier toe behoort ook het verwijderen van vastgeklemde spanen) moet de netsteker uit het stopcontact worden genomen.

Opmerkingen met betrekking tot onderhoud en reparatie:

- De regelmatige reiniging van de machine, vooral van de verstelvoorzieningen en de geleidingen, vormt een belangrijke veiligheidsfactor.
- Er mogen enkel originele MAFELL-reseverdelen en toebehoren worden toegepast. Anders bestaat er geen garantieclaim en geen aansprakelijkheid door de fabrikant.

4 Voorbereiden / Instellen

4.1 Netaansluiting

Let voor de ingebruikname erop dat de netspanning met de op het vermogensplaatje van de machine vermelde bedrijfsspanning overeenstemt.

4.2 Spanenafzuiging (zie afb. 6)

Bij alle werkzaamheden, waarbij een aanzienlijke hoeveelheid stof ontstaat, sluit de machine aan een geschikte externe afzuigvoorziening aan. De luchtsnelheid moet ten minste 20 m/s bedragen.

De inwendige doorsnede van het afzuigstuk bedraagt 35 mm.

4.2.1 Montage van de afzuigkap

Zet de afzuigkap 505 op de grondplaat 3 en draai deze tot aan het vastklikken in richting van de wijzers van de klok.

4.2.2 Demontage van de afzuigkap

Druk de vergrendelingshendel 4 en draai de afzuigkap 505 tegen de wijzers van de klok in.

4.3 Spannen van freesgereedschap (zie afb. 1 en 2)

De machine kan voor het eenvoudigere vervangen van de frees op het motordeksel worden neergezet. De bovenfrees is met een precisiespantang \varnothing 8 mm (\varnothing 1/2" bij uitv. (GB) uitgevoerd). In haar laten zich freeswerktuigen met overeenkomstige schachtdoorsnede bevestigen. De meegeleverde adapter maakt de bevestiging van freeswerktuigen met inwendige schroefdraad M 12 x 1 mogelijk.

Inspannen



Trek de wartelmoer nooit zonder ingezet werktuig aan, anders kan de spantang worden beschadigd.

- Schuif de schone freesschacht A zo ver als mogelijk in de geopende spantang 510.
- Druk de indexeerbout 31 om de freesspindel 27 te vergrendelen.
- Door rechtsdraaien eerst van hand en vervolgens met gaffelsleutel SW 22 trekt u de wartelmoer 37 vast. Het nadraaien met de gaffelsleutel is niet noodzakelijk. Draai gewoon de freesspindel met 90° terug nadat u de indexeerbout los hebt gezet en borg met de indexeerbout opnieuw.

Uitspannen

- Omgekeerde volgorde als bij de inbouw

4.4 Wissel van de spantangen (zie afb. 3)

Draai voor de wissel van de spantangen de wartelmoer 37 van de freesspindel 27 af. De spantang 510 hangt in de wartelmoer. Door krachtig kantelen en trekken kunt de spantang uit de wartelmoer losmaken. Door krachtig drukken klikt u de spantang hoorbaar in de wartelmoer vast.



Reinig voor de inbouw de freesspindelconus en de spantang. Monteer alleen correct in de wartelmoer vastgeklitte spantangen in de freesspindel.

4.5 In- en uitbouw van de adapter voor de freesmachine met binnenschroefdraad (zie afb. 1 en 3)

Inbouw

- Zet de adapter in plaats van de spantang 510 in de conus van de freesspindel 27 in en trek deze met de wartelmoer 37 vast. Aan het uitstekend einde van de schroefdraad kunnen de frezers worden bevestigd.

Uitbouw

- Door drukken van de indexeerbout 31 vergrendelt u de freesspindel.
- Maak de frees licht aan de adapter los.
- De indexeerbout laat u ingedrukt en de spanmoer maakt u met de gaffelsleutel SW22 los.
- De wartelmoer schroeft u van hand tot op de kraag van de freesmachine.
- Verdraai de wartelmoer en de frees met de gaffelsleutel tegen elkaar. Daarmee trekt u de adapter uit de conus.
- De delen kunt u van hand losschroeven.

5 Werking

5.1 Ingebruikname

Deze gebruiksaanwijzing moet iedere persoon die met de bediening van de machine is belast, ter kennisname worden doorgegeven, waarbij vooral attent dient te worden gemaakt op het hoofdstuk "Veiligheidsinstructies".

5.1.1 In- en uitschakelen (zie afb. 1)



Gevaar

Machine alleen inschakelen, wanneer de frezer geen contact met het werkstuk heeft.

- **Inschakelen:** Druk de wipschakelaar 42 aan het met I gekenmerkt einde.
- **Uitschakelen:** Druk de wipschakelaar 42 aan het met O gekenmerkt einde. Door de elektrische rem komt de machine binnen heel korte tijd tot stilstand.

5.2 Toerentalinstelling (zie afb. 1)

Welk toerental bij welke freesmachine- Ø en grondstof dient te worden ingesteld, kunt u in het vermeld diagram en op de voorkant van de machine zien.

Ø	n x1000/min			
	18-22	18-22	20-22	14-22
Ø10-20	18-22	18-22	20-22	14-22
Ø20-30	14-18	16-20	18-20	12-20
Ø30-40	12-16	14-18	12-18	10-18
Ø40-50	10-14	10-14	10-14	10-16

De elektronica houdt het ingesteld toerental constant. Bovendien regelt de elektronica de motor bij overbelasting terug, d.w.z. het gereedschap blijft staan. De machine moet dan uitgeschakeld worden. Vervolgens de machine weer inschakelen en met een lagere aanvoersnelheid verder werken.



Gevaar

Werk niet met de bovenfrees wanneer de elektronica defect is, omdat dit tot verhoogde toerentallen kan leiden.

5.3 Instelling van de freesdiepte (zie afb. 1)

5.3.1 Klemvoorziening

Door rechtsdraaien aan handgrendel 25 kunt u de machine in iedere freesdiepte vergrendelen.

5.3.2 Terugslagbeperking

Om onnodige leerslag te voorkomen, kunt u deze door verstellen van de kartelmoer 28 op een vereiste afmeting reduceren.

5.3.3 Revolveraanslag

Met de revolveraanslag 12 kunnen drie verschillende freesdiepten worden ingesteld. De langste van de aanslagschroeven 85 stelt u op de geringste freesdiepte in, de meest korte 83b op de grootste freesdiepte.

5.3.4 Instelling van de freesdiepte volgens schaal

- Span het freeswerktuig in en zet de machine op het werkstuk.
- Zet de klemming los en tast met het freesgereedschap op het werkstukoppervlak aan. Vervolgens klemt u de machine weer vast.
- De diepteaanslag 45 verstelt u tot aan de aanslagschroef.
- De bovenkant van de te verschuiven wijzer 19 aan de diepteaanslag zet u op het nulpunt van schaal 43.
- Stel de diepteaanslag op de gewenste freesdiepte in en klem hem met spanhendel 68c vast.
- De leegslag kan met kartelmoer 28 op ca. 10 mm worden gereduceerd.
- Wanneer u de klemverbinding aan de machine losmaakt, vindt de terugslag zelfstandig plaats.

5.3.5 Fijncorrectie van de freesdiepte.



Een fijncorrectie van de freesdiepte bereikt u door draaien aan de instelmoer 30. Een omdraaiing van de instelmoer zorgt voor een freesdiepteverstelling van 1 mm.

5.4 Werkinstructies

5.4.1 Invalfreen

Let bij het frezen erop dat het werkstuk gezeerd is, de bovenfrees met de grondplaat 3 en/of de aanslagen glad en naar mogelijkheid grootvlakkig aansluit en dat grote diepten trapsgewijs worden gefreesd. Nadat u het freestoerental heeft ingesteld, houdt u de machine met beide handen vast en schakelt u de machine aan. Val met gelijkmatige aanvoer tot op de aanslag in de grondstof in en vergrendel de machine. Frees alleen in de tegenloop.

5.4.2 Frezen met parallelaanslag (zie afb. 1)

Voor het exacte voeren van de machine lang een rechte werkstukkant dient de parallelaanslag 13.

Verbouwing:

- Steek de geleidingsstangen 36 zijdelings in de prismavormige openingen van de grondplaat.
- Stel de parallelaanslag grof op de gewenste afstand t.o.v. de freesmachine in en trek de vleugelschroeven 68a vast.
- Met de kartelmoer 34 kunt u de afstand ten opzichte van de frees opnieuw instellen. Trek vervolgens de vleugelschroeven 68b weer vast.

Verstellen van de glijwangen aan de parallelaanslag

Ter aanpassing van de aanslagvlakte van kanteinden laten zich de glijwangen 15 samenschuiven. Hiervoor maakt u de cilinderschroeven 83a, 86 los en stelt de glijwangen tot dicht aan het freeswerktuig of geheel bij elkaar.

5.4.3 Frezen volgens sjabloon

Met de kopieering (zie afb. 4) kunnen vormen volgens zelf vervaardigde sjablonen worden gefreesd. De kopiëring schroeft u met de parkers 77 aan de onderkant van de grondplaat 3. Het sjabloon moet voldoende breedte vertonen, om een veilig geleiden van de machine te waarborgen.

5.4.4 Frezen met parallelaanslag en ondergriperaanslag (zie afb. 5)

(ook als speciale toebehoren verkrijgbaar)

Aan de parallelaanslag 13 kan aan de uiteinden van de schroeven de ondergriperaanslag B met de zeskantmoeren C worden bevestigd. Hiermee laten zich freeswerkzaamheden parallel tot iedere willekeurige gevormde kant uitvoeren.

6 Onderhoud en reparatie



Gevaar

Neem bij alle onderhoudswerkzaamheden de netstekker uit het stopcontact.

MAFELL-machines werden onderhoudsvriendelijk geconstrueerd.

De toegepaste kogellagers werden op levenstijd gesmeerd. Na een langere bedrijfstijd adviseren wij, de machine aan een geautoriseerde klantenservice van MAFELL ter inspectie te geven.

Voor alle smeerplaatsen slechts onze speciale vet, bestel-nr. 049040 (1 kg - blik), gebruiken.

6.1 Opslag

Wordt de machine langere tijd niet benut, moet ze zorgvuldig worden gereinigd. Blanke metalen delen met een roestmiddel insproeien.

7 Verhelpen van storingen



Gevaar

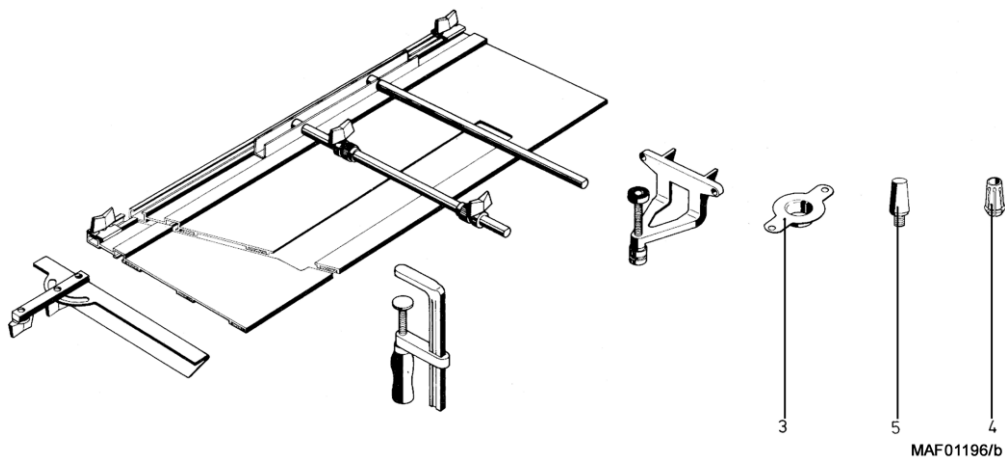
De opsporing van de oorzaken van voorhanden storingen en het verhelpen hiervan vereist steeds vermeerde oplettendheid en voorzichtigheid. Van tevoren netsteker trekken!

Onderstaand worden sommige vaak optredende storingen en hun oorzaken opgelijst. Bij verdere storingen richt u zich alstublieft aan uw handelaar of direct aan de MAFELL-klantenservice.

Storing	Oorzaak	Remedie
Machine laat zich niet inschakelen	Geen netspanning voorhanden	Spanningsvoeding controleren
	Koolborstels versleten	Machine naar de MAFELL-klantenservice brengen
Machine schakelt gedurende de leegloop zelfstandig uit of blijft gedurende het frezen staan.	Stroomuitval	Netzijdige voorzekeringscontrole
	Overbelasting van de machine	Machine uit- en weer inschakelen en aanvoersnelheid verlagen
Toerental daalt gedurende het frezen	Te grote spaanafname	Spaanafname reduceren
	Te grote aanvoer	Aanvoer reduceren
	Stompe frees	Frees scherpeneren of vervangen
Te hoog toerental, ontbrekende zachte start of toerentalregeling niet meer mogelijk	Defecte elektronica	Machine naar de MAFELL-klantenservice brengen
Onschoon freesbeeld	Stompe frees	Frees scherpeneren of vervangen
	Ongelijkmatige aanvoer	Met constante druk en gereduceerde aanvoer frezen
Brandvlekken op de freesplekken	Voor de handeling ongeschikte of stompe frees	Frees scherpeneren of vervangen
Uitschakelen van de onderspanning	Geen netspanning (spanningsonderbreking)	Machine uit- en weer inschakelen
De machine start na een kort uit- en inschakelen niet meer op	Elektronica afhankelijk (remtijd)	Machine uit- en na ca. 5 sec. weer inschakelen.

8 Extra toebehoren

3	- Kopieerring Ø 20 mm	Best.-nr. 200693
3	- Kopieerring Ø 27 mm	Best.-nr. 038988
3	- Kopieerring Ø 40 mm	Best.-nr. 038989
4	- Spantang Ø 6 mm	Best.-nr. 093257
4	- Spantang Ø 8 mm	Best.-nr. 093256
4	- Spantang Ø 10 mm	Best.-nr. 093255
4	- Spantang Ø 12 mm	Best.-nr. 093254
4	- Spantang Ø 1/4"	Best.-nr. 093279
4	- Spantang Ø 1/2"	Best.-nr. 093276
5	- Adapter voor frees M 10	Best.-nr. 039363
	- Adapter voor freesmachine met binnenschroefdraad M 12 x 1	Best.-nr. 201575
	- Kopieerring RD 30	Best.-nr. 038971
	- Trapwangenfrees	Best.-nr. 200500
	LO-FA freesadapter	Best.-nr. 207200
	Geleidingsrail F 80	Best.-nr. 204380
	Geleidingsrail F 110	Best.-nr. 204381
	Geleidingsrail F 160	Best.-nr. 204365
	Geleidingsrail F 210	Best.-nr. 204382
	Geleidingsrail F 310	Best.-nr. 204383
	Klem enkel	Best.-nr. 207776
	Geleidingsrail F 80-LR	Best.-nr. 207600
	Geleidingsrail F 160-LR	Best.-nr. 207601
	Verbindingsstuk verp. F-VS	Best.-nr. 204363
	Hechtprofiel verp. F-HP 6.8M	Best.-nr. 204376
	Spaanbreekbescherming verp. F-SS 3,4M	Best.-nr. 204375
	Klem verp. F-SZ 180MM (2 st.)	Best.-nr. 207770
	Eindkappen verp. F-EK	Best.-nr. 205400
	Terugslagstop verp. F-RS	Best.-nr. 202867
	Railtas F 160	Best.-nr. 204626
	Set railtassen F160/160 bestaande uit: 2 x F160 + verbindingsstuk + 2 klemmen + railtas	Best.-nr. 204805
	Set railtassen F80/160 met hoekaanslag bestaande uit: F80 + F160 + verbindingsstuk + hoekaanslag + 2 klemmen + railtas	Best.-nr. 204749



9 Explosietekening en onderdelenlijst

De overeenkomstige informatie van de reserveonderdelen vindt u op onze homepage: www.mafell.com

Índice

1	Simbología	56
2	Datos del producto	56
2.1	Datos del fabricante	56
2.2	Identificación de la máquina	56
2.3	Datos técnicos	57
2.4	Información relativa a la emisión de ruidos	57
2.5	Información relativa a las vibraciones mecánicas	57
2.6	Volumen del suministro	57
2.7	Uso proyectado	58
2.8	Riesgos inevitables	58
3	Instrucciones de seguridad	58
4	Preparación/Ajuste	59
4.1	Alimentación de red	59
4.2	Sistema de aspiración de virutas (ver Fig. 6)	59
4.3	Montar herramientas de fresar (ver Fig. 1 y 2)	59
4.4	Cambiar la pinza de sujeción (ver Fig. 3)	60
4.5	Montaje y desmontaje del adaptador para fresas con rosca interior (ver Fig. 1 y 3)	60
5	Funcionamiento	60
5.1	Puesta en funcionamiento	60
5.2	Ajuste de la velocidad (ver Fig. 1)	60
5.3	Ajuste de la profundidad de corte (ver Fig. 1)	61
5.4	Instrucciones de trabajo	61
6	Mantenimiento y reparación	62
6.1	Almacenaje	62
7	Eliminación de fallos técnicos	62
8	Accesorios especiales	64
9	Dibujo de explosión y lista de piezas de recambio	65

1 Simbología



Este símbolo identifica las instrucciones de seguridad para el personal operario.

De no respetar estas instrucciones, se pondrá en peligro la integridad de las personas.



Este símbolo identifica situaciones que pueden poner en peligro la integridad del producto o de otros bienes que se encuentren en las proximidades del lugar de uso.



Este símbolo identifica consejos para el personal operario u otra información oportuna.

2 Datos del producto

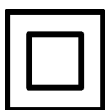
Máquinas con número de referencia 916901, 916920, 916921, 916922, 916950, 916951, 916955 ó 916960

2.1 Datos del fabricante

MAFELL AG, Beffendorfer Straße 4, D-78727 Oberndorf / Neckar, tel. +49 (0)7423/812-0, fax +49 (0)7423/812-218

2.2 Identificación de la máquina

Toda información necesaria para identificar la máquina se encuentra en la placa de características colocada en la misma.



Clase de protección II



Marca CE para confirmar que cumple con los requisitos básicos sanitarios y de seguridad de acuerdo con el anexo I de la Directiva "Máquinas".



Sólo para países de la Unión Europea

¡No deseche los aparatos eléctricos junto con los residuos domésticos!

De conformidad con la Directiva Europea 2002/96/CE sobre residuos de aparatos eléctricos y electrónicos y su aplicación de acuerdo con la legislación nacional, las herramientas eléctricas cuya vida útil haya llegado a su fin se deberán recoger por separado y trasladar a una planta de reciclaje que cumpla con las exigencias ecológicas.



Lea atentamente este manual de instrucciones para minimizar el riesgo de daños personales.

2.3 Datos técnicos

Motor universal, antiparásito	230 V~, 50 Hz
Potencia de entrada funcionamiento continuo	2600 W
Ajuste de la profundidad de corte, con ajuste fino	0 - 65 mm
Tope de profundidad tipo revólver	3 etapas
Fijación de herramientas:	
con pinzas portapiezas	Ø 6 – 12 mm y Ø 1/2"
o con adaptador para fresas con rosca interior	M 12 x 1 (M 10)
Velocidad marcha en vacío	10000 – 22000 min ⁻¹
Diámetro de la conexión de la cúpula de aspiración	35 mm
Peso, sin cable de alimentación	6,9 kg

2.4 Información relativa a la emisión de ruidos

Valores de emisión de ruidos, determinados según las normas EN 60745-1 y EN 60745-2-17:

	Nivel de potencia acústica	Nivel de emisión en el lugar de trabajo
En vacío	99 dB (A)	88 dB (A)
Serrando	106 dB (A)	95 dB (A)

La medida de ruidos fue realizada con el disco de sierra estándar suministrado.

Los valores indicados son niveles de emisión. La relación entre los niveles de emisión e inmisión no permite deducir con seguridad la necesidad de adoptar medidas de precaución adicionales. Entre los factores que influyen sobre el nivel de inmisiones existente en el lugar de trabajo figuran el tiempo de exposición, las características del propio lugar u otras fuentes de ruido, como por ejemplo el número de máquinas instaladas y los trabajos que se realicen cerca. Además, el nivel admisible de inmisiones puede variar, dependiendo del país del que se trate. No obstante, esta información permite al usuario de la máquina evaluar de forma más exacta los peligros y riesgos posibles.

2.5 Información relativa a las vibraciones mecánicas

El valor típico de vibraciones mano-brazo es inferior a 3,3 m/s².

2.6 Volumen del suministro

Fresadora superior LO 65 Ec MaxiMax	LO 65 Ec MidiMax
Números de referencia 916901, 916920, 916921, 916922	(ideal para fresar por plantilla)
1 tope paralelo	Número de referencia 916950, 916951, 916955
1 anillo de copiar Ø 30 mm	1 anillo de copiar Ø 30 mm
1 pinza de sujeción Ø 8 mm (Ø 1/2" - GB)	1 adaptador de fresas M 12 x 1
1 adaptador de fresas M 12 x 1	1 capota de aspiración
1 capota de aspiración	1 herramienta de manejo
1 herramienta de manejo	1 manual de instrucciones
1 manual de instrucciones	1 cuaderno "Instrucciones de seguridad"
1 cuaderno "Instrucciones de seguridad"	

2.7 Uso proyectado

La fresadora LO 65 Ec de MAFELL únicamente puede utilizarse para fresar madera maciza y materiales compuestos, como por ejemplo madera aglomerada, tableros de madera estratificada, de plástico o Mdf, utilizando fresas de acero rápido altamente aleado o de metal duro.

Cualquier otro uso de la máquina se considera inapropiado. No se podrá presentar reclamación alguna ante el fabricante por los daños que se desprendan del uso inapropiado.

El uso apropiado de la máquina comprende respetar todas las instrucciones de servicio, mantenimiento y reparación del fabricante.

2.8 Riesgos inevitables



¡Peligro!

A pesar de utilizar la máquina conforme al uso proyectado y respetando todas las normas de seguridad aplicables, existen riesgos inevitables que se deben a la construcción de la máquina según el uso previsto.

- Contacto con la fresa o la tuerca de unión con la máquina en marcha.
- Rotura o desprendimiento de la fresa o de partes de la misma.
- Rebote de la máquina o de la pieza de trabajo.
- Contacto con componentes bajo tensión con la carcasa abierta y la alimentación de tensión conectada.
- Daños al oído debido al trabajo intensivo sin la protección adecuada.
- Emisión de polvo de madera, nocivo para la salud, durante el trabajo intensivo sin el conveniente sistema de aspiración.

3 Instrucciones de seguridad



¡Peligro!

Respete siempre las instrucciones de seguridad resumidas en este capítulo y las normas correspondientes al país de que se trate.

Instrucciones generales

- No podrán manejar esta máquina personas menores de edad, excepto adolescentes bajo la supervisión de una persona cualificada y en el marco de la formación profesional de los mismos.
- No realice nunca tareas sin los correspondientes dispositivos de protección previstos ni efectúe modificaciones en la máquina que puedan perjudicar la seguridad en el trabajo.
- Para el uso de la máquina al aire libre, se recomienda introducir un interruptor de corriente de defecto.
- Reemplace inmediatamente cualquier cable o conector defectuoso. Para evitar riesgos en la seguridad, solo lo puede sustituir Mafell o un servicio técnico autorizado por Mafell.
- No doble nunca el cable. No envuelva nunca el cable alrededor de la máquina, particularmente durante el transporte o almacenamiento de la misma.
- Utilice únicamente herramientas de fresar afiladas y en perfecto estado para garantizar cortes limpios y reducir el peligro de rebotes.
- Compruebe que la fresa esté correctamente fijada y se mueva con facilidad, antes de poner en funcionamiento la máquina.
- Utilice únicamente herramientas homologadas para el trabajo con avance manual.
- Espere a que el motor esté funcionando a pleno rendimiento antes de fresar.
- Tenga cuidado que el cable de alimentación siempre se encuentre detrás de la máquina al fresar.
- Fresando bordes con herramientas de grandes dimensiones, siempre aplique éstas en contra del avance.
- Una vez realizadas las tareas de fresar, espere a que la fresa se haya parado por completo, o bien suelte y fije nuevamente el dispositivo de bloqueo de la carrera de retorno automático de la máquina, antes de colocarla en algún sitio.

Instrucciones relativas al equipamiento de protección personal

- El nivel de presión acústica supera los 85 dB (A). Por lo tanto, protéjase adecuadamente los oídos durante el trabajo.
- Siempre utilice gafas de protección, realizando tareas de fresar.
- Por razones de salud, es aconsejable utilizar siempre protección de las vías respiratorias.

Instrucciones de uso

- No coloque nunca las manos en el área de trabajo de la fresa ni debajo de la placa de soporte con la máquina en marcha.
- Sujete la máquina con las dos manos ya antes de ponerla en funcionamiento.
- Siempre que sea posible, fije la pieza de trabajo para que no pueda desplazarse, por ejemplo, utilizando gatos.
- Cambie la fresa al tiempo debido. Existe elevado peligro de rebotes y sobrecarga del motor, realizando tareas con fresas despuntadas. Fije las fresas siguiendo las instrucciones del apartado 4.3 en la máquina.
- Compruebe que la pieza de trabajo no incluya cuerpos extraños. No corte nunca partes metálicas, como por ejemplo clavos (peligro de rebotes).
- Desconecte la alimentación de tensión antes de cambiar la herramienta, realizar tareas de ajuste o eliminar defectos (lo cual implica la eliminación de astillas de madera atascadas).

Instrucciones de mantenimiento y reparación

- Por razones de seguridad, es imprescindible limpiar con regularidad la máquina, particularmente los dispositivos de ajuste y de guía.
- Únicamente pueden utilizarse accesorios y piezas de recambio originales de MAFELL. De lo contrario, no se podrá presentar reclamación alguna ante el fabricante.

4 Preparación/Ajuste

4.1 Alimentación de red

Antes de poner en marcha la máquina, asegúrese de que la tensión de red se corresponda con la tensión

de servicio indicada en la placa de características de la máquina.

4.2 Sistema de aspiración de virutas (ver Fig. 6)

Cortando materiales que provocan la formación masiva de polvo, conecte la máquina con un sistema de aspiración externo adecuado. Será necesaria una velocidad de aire mínima de 20 m/s.

El tubo de aspiración ofrece un diámetro interior de 35 mm.

4.2.1 Montar la capota de aspiración

Coloque la capota de aspiración 505 sobre la placa de soporte 3 y gire de la capota en el sentido de las agujas del reloj hasta que encaje.

4.2.2 Desmontar la capota de aspiración

Accione la palanca de retención 4 y gire de la capota de aspiración 505 al contrario del sentido de las agujas del reloj.

4.3 Montar herramientas de fresar (ver Fig. 1 y 2)

Coloque la máquina sobre la tapa del motor para poder cambiar la herramienta de fresar de forma más sencilla. La fresadora superior integra una pinza de sujeción de precisión Ø 8 mm (Ø 1/2" en ejecución GB) que permite fijar herramientas de fresar con correspondiente diámetro del vástago. El adaptador suministrado permite fijar herramientas con rosca interior de M 12 x 1.

Montaje



No fije nunca la tuerca de racor sin herramienta montada. Peligro de dañar la pinza de sujeción.

- Introduzca el vástago cilíndrico de la herramienta de fresar A, en la medida en que sea posible, en la pinza de sujeción 510, abierta al máximo.
- Pulse el perno de indicación 31 para bloquear el husillo portafresas 27.
- Fije la tuerca de racor 37, girando primeramente a mano y después con ayuda de una llave de boca 22 y en el sentido de las agujas del reloj. No es necesario desplazar la llave de boca: Gire hacia atrás el husillo portafresas 90 y fíjelo con ayuda del perno de indicación. Una vez

aflojado el perno de indicación, gire hacia atrás el husillo portafresas 90° para fijar nuevamente el perno de indicación.

Desmontaje

- Proceda en orden contrario al montaje.

4.4 Cambiar la pinza de sujeción (ver Fig. 3)

Para cambiar la pinza de sujeción, desmonte la tuerca de racor 37 del husillo portafresas 27. La pinza pinza de sujeción 510 está fijada en la tuerca de unión. Mueva y tire con la mano de la pinza hasta que se suelta de la tuerca de racor. Empuja con la mano hasta que se enclave correctamente la pinza en la tuerca de racor.



Antes del montaje, limpie el cono del husillo portafresas y la pinza de sujeción. Compruebe que la pinza encaje correctamente con la tuerca de racor, antes de montar el conjunto en el husillo portafresas.

4.5 Montaje y desmontaje del adaptador para fresas con rosca interior (ver Fig. 1 y 3)

Montaje

- Introduzca el adaptador en vez de la pinza portapiezas 510 en el cono del husillo portafresas 27 y fíjelo con ayuda de la tuerca de racor 37. Las fresas pueden montarse en el extremo saliente de la rosca.

Desmontaje

- Pulse el perno de indicación 31 para bloquear el husillo portafresas.
- Afloje la fresa montada en el adaptador.
- Mantenga pulsado el perno de indicación y afloje la tuerca tensora con ayuda de la llave de boca.
- Atornille a mano la tuerca de unión hasta el collar de la fresa.
- Gire en sentido contrario la tuerca de unión y la fresa con ayuda de llaves de boca para desmontar el adaptador del cono.
- Todos los componentes pueden ser desatornillados a mano.

5 Funcionamiento

5.1 Puesta en funcionamiento

Cada persona encargada del manejo de la máquina ha de estar familiarizada con el manual de instrucciones y, en particular, con el apartado "Instrucciones de seguridad".

5.1.1 Conexión y desconexión (ver Fig. 1)



¡Peligro!

Compruebe que la herramienta de fresar no tenga contacto con la pieza de trabajo a la hora de poner en marcha la máquina.

- **Conexión:** Pulse la tecla basculante 42 en el extremo marcado I.
- **Desconexión:** Pulse la tecla basculante 42 en el extremo marcado O. El freno electrónico detiene la máquina en muy poco tiempo.

5.2 Ajuste de la velocidad (ver Fig. 1)

En la cara frontal de la máquina se encuentra un diagrama que indica las velocidades para los distintos diámetros de fresas y materiales.

Ø	Material			
	Alum.	Acero	Aluminio	Plastic
Ø10-20	18-22	18-22	20-22	14-22
Ø20-30	14-18	16-20	18-20	12-20
Ø30-40	12-16	14-18	12-18	10-18
Ø40-50	10-14	10-14	10-14	10-16

n x1000/min

La fresadora ofrece un sistema de regulación de velocidad electrónica.

Asimismo, reduce la velocidad hasta parar el motor en caso de sobrecarga, de manera que la herramienta se detiene. En tal caso, apague y vuelva a arrancar la máquina para seguir serrando con velocidad de avance reducida.



¡Peligro!

No se debe utilizar la fresadora superior cuando el sistema electrónico presenta algún defecto. Peligro de velocidades excesivas.

5.3 Ajuste de la profundidad de corte (ver Fig. 1)

5.3.1 Dispositivo de fijación

Girando la empuñadura 25 en el sentido de las agujas del reloj, se puede fijar la máquina en cualquier profundidad de fresar.

5.3.2 Limitación de retorno

Para evitar funcionamiento en vacío innecesario, puede reducirse la carrera al mínimo posible con ayuda de la tuerca moleteada 28.

5.3.3 Tope revólver

Con ayuda del tope revólver 12, se pueden ajustar tres profundidades de corte definidas. Ajuste la mínima profundidad de corte, con el tornillo de ajuste más largo 85, y la máxima profundidad con el tornillo más corto 83b.

5.3.4 Ajustar la profundidad de corte a partir de la escala

- Monte la fresa y coloque la máquina sobre la pieza de trabajo.
- Desbloquee la fijación y determine el punto cero de la fresa, a partir de la superficie de la pieza de trabajo; a continuación, vuelva a fijar la máquina.
- Ajuste el tope de profundidad 45 a partir del tornillo de ajuste.
- Ajuste el borde superior del indicador deslizable 19 en el tope de profundidad a partir del punto cero de la escala 43.
- Ajuste el tope de profundidad en la profundidad de corte deseada y fíjelo con ayuda del tornillo de orejetas 68c.
- Disminuya la carrera en vacío con ayuda de la tuerca moleteada 28 a unos 10 mm.
- Desbloquee la fijación de la máquina para que vuelva automáticamente a la posición inicial.

5.3.5 Ajuste fino de la profundidad de corte



Para el ajuste fino de la profundidad de corte está prevista la tuerca de ajuste 30. Con cada giro de la tuerca de ajuste provoca un ajuste adicional en profundidad de 1 mm.

5.4 Instrucciones de trabajo

5.4.1 Cortes de incisión

Compruebe que la pieza de trabajo está fijada correctamente y que la placa de soporte 3 y/o los topes encajen en la mayor medida posible con la fresadora superior, a la hora de realizar las tareas de fresar. Una vez ajustada la velocidad de la fresa, sujete la máquina con las dos manos y ponga en marcha la fresadora.. Desplace uniformemente la máquina hasta alcanzar la profundidad deseada y fíjela. Corte únicamente en contra de avance.

5.4.2 Fresar con tope paralelo (ver Fig. 1)

El tope paralelo sirve para guiar la máquina exactamente a lo largo de bordes de piezas de trabajo rectos.

Tareas de modificación:

- Introduzca las barras de guía 36 lateralmente en las aberturas prismáticas de la placa de soporte.
- Ajuste provisionalmente la distancia entre el tope paralelo y la fresa y fije los tornillos de orejetas 68a.
- Ajuste exactamente la distancia con la fresa con ayuda del tornillo moleteado 34 y fije los tornillos de orejetas 68b. A continuación, fije nuevamente los tornillos de orejetas 68b.

Ajustar las mordazas deslizantes en el tope paralelo

Para ajustar la superficie de tope al procesar los fines de bordes, se pueden juntar empujando las mordazas deslizantes 15. Para ello, afloje los tornillos cilíndricos 83a, 86 y acerque las mordazas deslizantes en la mayor medida posible a la herramienta de fresar, o bien júntelas la una con la otra.

5.4.3 Fresar con plantillas

Con ayuda del anillo de guía 507 (ver Fig. 4), se pueden realizar contornos a partir de las plantillas específicas del usuario. Fije el anillo de copiar por medio de los tornillos avellanados 77 en la parte inferior de la placa de soporte 3. El ancho de la plantilla debe garantizar que se puede guiar adecuadamente la máquina.

5.4.4 Fresar con tope paralelo y tope inferior (ver Fig. 5)

(accesorio especial).

El tope inferior B puede montarse en el extremo roscado del tope paralelo 13 con ayuda de tuercas hexagonales C, permitiendo realizar tareas de fresado copiado, a partir del contorno deseado.

Las máquinas de MAFELL requieren escaso mantenimiento.

Los rodamientos de bolas utilizados están engrasados de forma permanente. Se recomienda llevar la máquina a un centro de servicio al cliente autorizado de MAFELL para su revisión después de algún tiempo de funcionamiento.

En todos los puntos de engrase se debe aplicar únicamente nuestra grasa especial con número de referencia 049040 (unidades de 1 kg).

6.1 Almacenaje

Si no se utiliza la máquina durante algún tiempo, límpiela cuidadosamente. Rocíe las superficies de metal desprotegidas con agente antioxidante.

6 Mantenimiento y reparación



¡Peligro!

Antes de realizar los trabajos de mantenimiento, desenchufe el conector de red.

7 Eliminación de fallos técnicos



¡Peligro!

La determinación y eliminación de fallos técnicos requieren siempre especial cuidado. Antes de proceder a realizar las tareas necesarias, desconecte la alimentación de red.

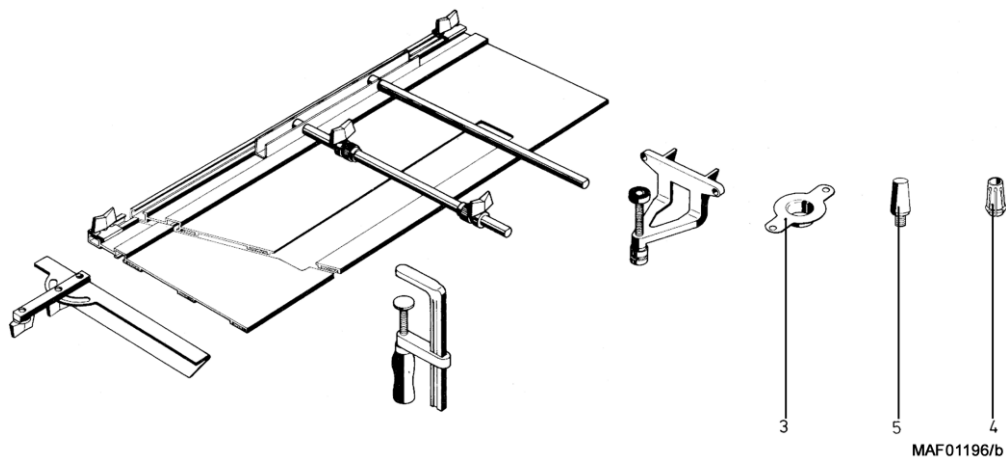
A continuación, se detallan algunos de los fallos más frecuentes y sus respectivas causas. Si se producen fallos no descritos en este manual, rogamos que se dirija a su distribuidor o directamente al departamento de servicio al cliente de MAFELL.

Fallo	Causa	Remedio
No se puede poner en marcha la máquina	Falta de alimentación de red	Compruebe la alimentación de red
	Escobillas de carbón desgastadas	Entregue la máquina a un centro de servicio al cliente autorizado de MAFELL
La máquina se para durante funcionamiento en vacío o el corte	Falta de tensión	Compruebe el fusible de red
	Sobrecarga de la máquina	Desconectar y volver a conectar la máquina, reducir la velocidad de avance
La velocidad de la máquina se reduce durante el corte	Arranque de virutas excesivo	Disminuya la profundidad de corte
	Velocidad de avance excesiva	Reduzca la velocidad de avance
	Fresa despuntada	Afile o cambie la fresa

Velocidad excesiva, fallo de arranque suave o regulación de velocidad	Fallo del sistema electrónico	Entregue la máquina a un centro de servicio al cliente autorizado de MAFELL
Cortes irregulares	Fresa despuntada	Afile o cambie la fresa
	Avance irregular	Frese aplicando fuerza uniforme y con avance reducido
Quemaduras en el corte	Fresa inapropiada o despuntada:	Afile o cambie la fresa
Desconexión por baja tensión	No se aplica tensión de la red (corte de tensión)	Desconectar y volver a conectar la máquina
La máquina no se puede volver a arrancar inmediatamente tras desconectar	Protección electrónica (tiempo de frenado)	Apagar la máquina y esperar unos 5 segundos antes de volver a arrancar

8 Accesorios especiales

3	- Anillo de guía Ø 20 mm	Referencia 200693
3	- Anillo de guía Ø 27 mm	Referencia 038988
3	- Anillo de guía Ø 40 mm	Referencia 038989
4	- Pinza Ø 6 mm	Referencia 093257
4	- Pinza Ø 8 mm	Referencia 093256
4	- Pinza Ø 10 mm	Referencia 093255
4	- Pinza Ø 12 mm	Referencia 093254
4	- Pinza Ø 1/4" mm	Referencia 093279
4	- Pinza Ø 1/2" mm	Referencia 093276
5	- Adaptador de fresas M 10	Referencia 039363
	- Adaptador para fresas con rosca interior M 12 x 1	Referencia 201575
	- Anillo de guía RD 30	Referencia 038971
	- Fresadora de zancas de escalera	Referencia 200500
	Adaptador de fresa LO-FA	Referencia 207200
	Carril guía F 80	Referencia 204380
	Carril guía F 110	Referencia 204381
	Carril guía F 160	Referencia 204365
	Carril guía F 210	Referencia 204382
	Carril guía F 310	Referencia 204383
	Tonillo de apriete individual	Referencia 207776
	Carril guía F 80-LR	Referencia 207600
	Carril guía F 160-LR	Referencia 207601
	Pieza de unión emb. F-VS	Referencia 204363
	Perfil de sujeción emb. F-HP 6.8M	Referencia 204376
	Protección contra astillado emb. F-HP 3,4M	Referencia 204375
	Gato emp. F-SZ 180MM (2 uds.)	Referencia 207770
	Tapas emp. F-EK	Referencia 205400
	Parada de retroceso emb. F-RS	Referencia 202867
	Estuche para rieles F 160	Referencia 204626
	Juego de estuches para rieles F160/160, incluyendo: 2 x F160 + pieza de unión + 2 gatos + estuche para rieles	Referencia 204805
	Juego de estuches para rieles F80/160 con tope angular, incluyendo: F80 + F160 + pieza de unión + tope angular + 2 gatos + estuche para rieles	Referencia 204749



9 Dibujo de explosión y lista de piezas de recambio

Encontrará la información correspondiente sobre las piezas de repuesto en nuestra página web:
www.mafell.com

Sisällysluettelo

1	Merkkien selitykset	67
2	Tuotetiedot	67
2.1	Valmistajan tiedot	67
2.2	Konetunnus	67
2.3	Tekniset tiedot	68
2.4	Melupäästötiedot	68
2.5	Tärinää koskevat tiedot	68
2.6	Toimituksen laajuus	68
2.7	Määräysten mukainen käyttö	69
2.8	Jäännösriskit	69
3	Turvallisuusohjeet	69
4	Varustus / säädöt	70
4.1	Verkkoliitäntä	70
4.2	Lastujen poistomurointi (katso kuva 6)	70
4.3	Jyrsinterien kiinnitys (katso kuvia 1 ja 2)	70
4.4	Kiristysleuan vaihto (katso kuva 3)	70
4.5	Adapterin asennus sisäkierteellä varustetuihin jyrsimiin ja irrotus (katso kuvia 1 ja 3)	70
5	Käyttö	71
5.1	Käyttöönotto	71
5.2	Kierrosluvun asettaminen (katso kuva 1)	71
5.3	Jyrsintäsyvyyden asettaminen (katso kuva 1)	71
5.4	Työohjeita	72
6	Huolto ja kunnossapito	72
6.1	Säilytys	72
7	Häiriöiden poisto	73
8	Erikoistarvikkeet	74
9	Räjähdyssuojausmerkintä ja varaosaluettelo	75

1 Merkkien selitykset



Tämä symboli näkyy kaikissa niissä kohdissa, joissa annetaan turvallisuuteen liittyviä ohjeita.

Ohjeiden noudattamatta jättäminen voi aiheuttaa erittäin vakavia loukkaantumisia.



Tällä symbolilla on merkitty mahdollisesti vahingolliset tilanteet.

Jos tilannetta ei vältetä, tuote tai sen lähellä olevat tavarat voivat vahingoittua.



Tällä symbolilla on merkitty käyttövinkejä ja muita hyödyllisiä tietoja.

2 Tuotetiedot

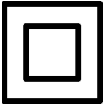
Koneille, joilla on tuote-nro: 916901, 916920, 916921, 916922, 916950, 916951, 916955 tai 916960

2.1 Valmistajan tiedot

MAFELL AG, Beffendorfer Straße 4, D-78727 Oberndorf / Neckar, puhelin +49 (0)7423/812-0, faksi +49 (0)7423/812-218

2.2 Konetunnus

Kaikki koneen tunnistamiseen tarvittavat tiedot näkyvät siihen kiinnitetystä tyyppikilvestä.



Suojaluokka II



CE-tunnus, joka osoittaa konedirektiivin liitteen I mukaisten turvallisuutta ja terveyttä koskevien määräyksien noudattamisen.



Vain EU-maat

Sähköjätteen hävittäminen ei saa hävittää kotitalousjätteen mukana!

EU: n sähkö- ja elektroniikkalaiteromua koskeva direktiivi 2003/96/EY ja kansalliset lait määräävät, että käytetyt sähköjätteen on kerättävä erikseen ja vietävä kierrätys- tai keräyspisteeseen.



Lue käyttöohje vähentääksesi loukkaantumiskärsiä.

2.3 Tekniset tiedot

Yleismoottori, häiriövaimennettu	230 V~, 50 Hz
Ottoteho jatkuvassa käytössä	2600 W
Jyrsintäsyvyyden säätö ja hienosäätö	0 – 65 mm
Revolverisyvyysvaste	3-asteinen
Työkalun kiinnitys:	
Istukalla	Ø 6 – 12 mm ja Ø 1/2"
Tai adapterilla jyrsimiin, joissa on sisäkierte	M 12 x 1 (M 10)
Tyhjäkäyntikierrosluku	10000 – 22000 min ⁻¹
Poistoimurointikuvun imuliitäntän läpimitta	35 mm
Paino ilman verkkojohtoa	6,9 kg

2.4 Melupäästötiedot

Standardien EN 60745-1 ja EN 60745-2-17 mukaan määritellyt meluarvot ovat:

	Äänitehotaso	Työpaikkakohtainen meluarvo
Tyhjäkäynti	99 dB (A)	88 dB (A)
Työstö	106 dB (A)	95 dB (A)

Äänimittaukset on tehty vakiovarustukseen kuuluvalla sahanterällä.

Annetut arvot ovat melunpäästötasoja. Vaikka päästöarvojen ja käyttöpaikan melutason välillä on olemassa yhteys, arvoista ei kuitenkaan voida luotettavasti tehdä johtopäätöksiä lisätoimenpiteiden tarpeellisuudesta. Työpaikalla esiintyvään melutasoon vaikuttaa mm. altistumisen kesto, tilan ominaisuudet, muut melulähteet jne., esim. koneiden määrä ja muu lähistöllä suoritettava työstö. Tämän lisäksi sallittu melutaso voi vaihdella maittain. Kuitenkin tämä informaatio soveltuu antamaan käyttäjälle mahdollisuuden vaarallisuuden ja riskin arviointiin.

2.5 Tärinää koskevat tiedot

Tyyppillinen käsiin ja käsivarsiin kohdistuva tärinä on alle 3,3 m/s².

2.6 Toimituksen laajuus

Yläjyrsin LO 65 Ec MaxiMax	LO 65 Ec MidiMAX
Tuotenro. 916901, 916920, 916921, 916922	(soveltuu erityisesti mallinejyrsintään)
1 rinnakkaisvaste	Tuotenro. 916950, 916951, 916955
1 Kopiointirengas Ø 30 mm	1 Kopiointirengas Ø 30 mm
1 Kiristysleuka Ø 8 mm (Ø 1/2" - GB)	1 Adapteri jyrsimelle M 12 x 1
1 Adapteri jyrsimelle M 12 x 1	1 Poistoimurointikupu
1 Poistoimurointikupu	1 käyttötyökalu
1 käyttötyökalu	1 käyttöohje
1 käyttöohje	1 vihko "Turvallisuusohjeet"
1 vihko "Turvallisuusohjeet"	

2.7 Määräysten mukainen käyttö

MAFELL-yläjyrsin LO 65 Ec on tarkoitettu ainoastaan täyspuun ja levymateriaalien kuten lastulevyjen, rimalevyjen, muovilevyjen ja kuitulevyjen jyrsintään HSS- tai HM-jyrsimiä käyttäen.

Muunlainen kuin yllä kuvattu käyttö on kiellettyä. Valmistaja ei vastaa muunlaisen käytön aiheuttamista vahingoista.

Koneen käyttötarkoituksen mukaiseen käyttöön kuuluu myös Mafellin antamien käyttö-, huolto- ja kunnossapito-ohjeiden noudattaminen.

2.8 Jännönsriskit



Vaara

Konetta käytettäessä ei voida täysin välttää koneen käyttötarkoituksesta johtuvia jännönsriskejä, vaikka konetta käytetään määräysten mukaisesti ja turvallisuusmääräyksiä noudattaen.

- Pyörivän jyrsimen tai lukkomutterin koskettaminen.
- Jyrsimen tai sen osien murtuminen tai irtoaminen.
- Koneen tai työkappaleen aiheuttama isku.
- Kosketus jännitteen alaisiin osiin pistorasian ollessa auki ja pistokkeen ollessa pistorasiassa.
- Kuulovauriot pitempään kestävässä työskentelyssä ilman kuulosuojaimia.
- Terveydelle vahingollisen puupölyn emissio pitkäaikaisessa käytössä ilman imulaitteita.

3 Turvallisuusohjeet



Vaara

Noudata aina seuraavia turvallisuusohjeita sekä käyttömaassa voimassa olevia turvallisuusmääräyksiä!

Yleiset ohjeet:

- Lapset ja nuoret eivät saa käyttää tätä konetta. Tästä poikkeuksena ovat asiantuntevan henkilön valvonnassa olevat nuoret.
- Älä koskaan työskentele ilman määräysten mukaisia turvalaitteita äläkä muuta koneessa mitään, mikä voisi heikentää turvallisuutta.

- Konetta ulkona käytettäessä suosittelemme vikavirtakytkimen asentamista.
- Vialliset johdot ja pistokkeet on vaihdettava heti uusiin. Vaihdon saa tehdä vain Mafell tai valtuutettu MAFELL-asiakaspalveluverstas, turvallisuuteen liittyvien vaarannuksien välttämiseksi.
- Varo, että johto ei taitu. Varsinkaan koneen kuljetuksen ja varastoinnin aikana johtoa ei saa kiertää koneen ympärille.
- Käytä vain teräviä ja vahingoittumattomia jyrsintyökaluja. Työstön tuloksesta tulee parempi ja käyttäjään kohdistuvien iskujen vaara vähenee.
- Tarkasta ennen käyttöönottoa, että jyrsin on tiukasti kiinnitetty ja pyörii moitteettomasti.
- Käytä vain sellaisia jyrsintyökaluja, jotka on hyväksytty käsisyöttöön.
- Aloita työkappaleen jyrsiminen vasta, kun jyrsin on saavuttanut täyden pyörimisnopeutensa.
- Jyrsinnän aikana koneen verkkojohto on aina ohjattava koneesta taaksepäin.
- Kun työstät reunoja suurella työkalulla, jyrsi aina vastasuuntaan.
- Kun kone on sammutettu, laske se pois käsistä vasta, kun jyrsintyökalu on pysähtynyt, tai avaa jyrsimen automaattisen ylösnousun lukitus, ja lukitse se jälleen.

Henkilökohtaisten turvavarusteiden käyttö:

- Korvaan kohdistuva äänenpainetaso on yli 85 dB (A). Tämän vuoksi työskentelyn aikana on aina käytettävä kuulosuojaimia.
- Käytä aina jyrsittäessä suojalaseja.
- Sinun tulisi käyttää pölysuojainmaskia estämään pölystä terveydelle aiheutuvia haittoja.

Käyttöä koskevat ohjeet:

- Älä missään tapauksessa vie koneen käydessä kättäsi jyrsintyökalun toiminta-alueelle tai peruslevyn alle.
- Pidä koneesta kunnolla kiinni molemmin käsin jo ennen kuin käynnistät sen.
- Estä aina mahdollisuuksien mukaan työkappaleen liikkuminen esimerkiksi ruuvipuristimella.
- Jyrsin on vaihdettava riittävän aikaisin, koska tylsät jyrsimet lisäävät käyttäjään kohdistuvien iskujen

vaaraa ja kuormittavat moottoria turhaan. Jyrsinterät on kiinnitettävä 4.3 mukaisesti.

- Tarkista, ettei työkappaleessa ole vieraita esineitä. Älä jyrsi metalliosia, esim. nauvoja (saattavat aiheuttaa takaiskuja).
- Irrota pistoke pistorasiasta ennen työkalun vaihtoa, säätötoimenpiteitä ja häiriöiden poistoa (tähän kuuluu myös kiinni juuttuneiden lastujen poistaminen).

Huoltoa ja kunnossapitoa koskevat ohjeet:

- Koko koneen ja varsinkin sen säätölaitteiden ja ohjaimien säännöllinen puhdistus on tärkeä turvallisuustekijä.
- Ainoastaan alkuperäisten MAFELL-varaosien ja -tarvikkeiden käyttö on sallittua. Muuten valmistajan takuu ja vastuu raukeaa.

4 Varustus / säädöt

4.1 Verkkoiliitäntä

Ennen käyttöönottoa on varmistettava, että verkkojännite vastaa koneen tyyppikilvessä ilmoitettua käyttöjännitettä.

4.2 Lastujen poistomurointi (katso kuva 6)

Koneeseen on liitettävä ulkopuolinen imulaite kaikkien sellaisten töiden yhteydessä, joissa syntyy runsaasti pölyä. Ilman virtausnopeuden on oltava vähintään 20 m/s.

Imuliitäntän sisähalkaisija on 35 mm.

4.2.1 Imurointikuvun asennus

Aseta poistomurointikupu 505 jalkalevyille 3, ja kierrä kupua myötäpäivään kunnes se napsahtaa lukitukseen.

4.2.2 Imurointikuvun irrotus

Paina lukitusvipua 4 ja kierrä poisimurointikupua 505 vastapäivään.

4.3 Jyrsinterien kiinnitys (katso kuvia 1 ja 2)

Koneen voi, jyrsinterän vaihtamisen helpottamiseksi, asettaa moottorin kannen varaan. Yläjyrsin on varustettu tarkkuuskiristysleualla Ø 8 mm (Ø 1/2" GB-versiossa). Siihen voi kiinnittää jyrsintyökaluja, joilla on sama varren läpimitta. Laitteen mukana toimitetun

adapterin avulla voi kiinnittää jyrsintyökaluja, joissa on sisäkierre M 12 x 1.

Kiinnitys



Älä koskaa kiristä kiristysmutteri ilman paikalleen asetettua jyrsinterää, koska kiinnitysleuka voi muuten vahingoittua.

- Työnnä jyrsintyökalun A puhdas lieriövarsi mahdollisimman pitkälle avatun kiristysleuan 510 sisään.
- Estä jyrsinkaran 27 pyöriminen painamalla lukitustappia 31.
- Kiristä kiristysmutteri 37 kiertämällä sitä myötäpäivään, ensin käsin ja sitten 22 mm kiintoavaimella. Kiintoavaimen otetta mutterista ei ole tarpeen vaihtaa. Kierrä yksinkertaisesti jyrsinkaraa 90° vastasuuntaa, kun olet ensin lopettanut lukitustappin painamisen, ja lukitse sitten kara uudelleen painamalla lukitustappia.

Irrotus

- Vastakkainen toimintajärjestys kiinnitykseen nähdén.

4.4 Kiristysleuan vaihto (katso kuva 3)

Kierrä kiristysmutteri 37 irti jyrsinkarasta 27 kiristysleuan vaihtamiseksi. Kiristysleuka 510 riippuu kiristysmutterissa. Irrota kiristysleuka kiristysmutterista kallistamalla ja vetämällä sitä voimakkaasti. Kiristysleuka lukittuu kuuluvasti paikalleen kiristysmutteriin, kun painat sen lujasti mutteriin.



Puhdista ennen asennusta jyrsinkaran kartio ja kiinnitysleuka. Aseta kiristysleuka jyrsinkaraan vain, kun se on lukittunut kunnolla kiinni kiristysmutteriin.

4.5 Adapterin asennus sisäkierteellä varustetuihin jyrsimiin ja irrotus (katso kuvia 1 ja 2)

Asennus

- Aseta adapteri kiristysleuan 510 tilalle jyrsinkaran 27 kartioon ja kiristä se kiristysmutterilla 37. Jyrsimet voidaan kiinnittää näkyville jäävään kierteeseen.

Irrotus

- Lukitse jyrinkara painamalla lukitustappia 31.
- Löysää hieman adapterissa olevaa jyrintää.
- Pidä lukitustappi painettuna ja löysää kiristysmutteri 22 mm kiintoavaimella.
- Ruuvaa kiristysmutteri käsin jyrsimen olakkeeseen saakka.
- Kierrä kiristysmutteria ja jyrintää kiintoavaimella toisiinsa nähden. Näin vedät adapterin irti kartiosta.
- Osat voit käsin kiertää irti.

5 Käyttö

5.1 Käyttöönotto

Tämä käyttöohje on annettava tiedoksi kaikille koneetta käyttäville henkilöille. Erityistä huomiota on kiinnitettävä kappaleeseen "Turvallisuusohjeet".

5.1.1 Käynnistäminen ja poiskytkentä (katso kuva 1)



Vaara

Käynnistä kone vain, kun jyrsin ei kosketa työkappaleeseen.

- **Käynnistäminen:** Paina keinukytkintä 42 merkinnällä I varustetusta päästä.
- **Poiskytkentä:** Paina keinukytkintä 42 merkinnällä O varustetusta päästä. Elektroninen jarru pysäyttää koneen hyvin lyhyen ajan kuluessa.

5.2 Kierrosluvun asettaminen (katso kuva 1)

Alla olevasta kaaviosta ja koneen etusivulta näet, mitä kierroslukua käytetään eri jyrsimen - Ø ja materiaalien kanssa.

Ø	n x1000/min			
	18-22	18-22	20-22	14-22
Ø10-20	18-22	18-22	20-22	14-22
Ø20-30	14-18	16-20	18-20	12-20
Ø30-40	12-16	14-18	12-18	10-18
Ø40-50	10-14	10-14	10-14	10-16

Elektroniikka pitää asetetun kierrosluvun vakiona.

Elektroniikka myös pysäyttää moottorin ylikuormitettaessa, se tarkoittaa, jos jyrsinterä pysähtyy. Kone on tällöin kytkettävä pois päältä. Koneen voi tämän jälkeen kytkeä uudelleen päälle ja jatkaa jyrintää pienemmällä syöttönopeudella.



Vaara

Koneella ei saa työskennellä, jos sen elektroniikassa on vikaa, koska se voi johtaa ylisuuriin kierroslukuihin.

5.3 Jyrintäsyvyyden asettaminen (katso kuva 1)

5.3.1 Lukituslaite

Koneen voi lukita mihin tahansa jyrintäsyvyyteen kiertämällä käsikahvaa 25 oikealle.

5.3.2 Yläasennon rajoitus

Tarpeettoman tyhjäliiikkeen estämiseksi, liikkeen voi rajoittaa pyälletyllä mutterilla 28.

5.3.3 Revolverivaste

Revolverivasteen 12 avulla voi asettaa kolme eri jyrintäsyvyyttä. Pisimmällä vasteruuvilla 85 säädetään pienin jyrintäsyvyys ja lyhimellä ruuvilla 83b suurin jyrintäsyvyys.

5.3.4 Jyrintäsyvyyden säätö asteikon mukaan

- Kiristä jyrintäsyvyyskalu paikalleen ja aseta kone työstökappaleelle.
- Irrota lukitus ja paina jyrintäsyvyyskalu työstettävän kappaleen pintaa vasten. Tämän jälkeen lukitset koneen uudelleen.
- Syvyysvasteen 45 säädät vasteruuviin saakka.
- Aseta syvyysvasteen siirrettävän osoittimen 19 yläreuna asteikon 43 nollakohtaan.
- Säädä syvyysvaste haluttuun jyrintäsyvyyteen ja lukitse vaste paikalleen lukitusvivulla 68c.
- Tyhjäliiikkeen voi rajoittaa n. 10 mm:in pyälletyllä mutterin avulla.
- Kun irrotat koneen lukituksen, paluuliike tapahtuu itsestään.

5.3.5 Jyrsintäsyvyyden hienosäätö



Jyrsintäsyvyyden hienosäädön voit tehdä kiertämällä säätömutteria 30. Yksi säätömutterin kierros muuttaa jyrsintäsyvyyttä 1 mm:n verran.

5.4 Työohjeita

5.4.1 Uputusjyrsintä

Huomioi jyrsittäessä, että työkappale on varmistettuna, yläjyrsimen jalkalevy 3 ja / tai vasteet ovat tasaisesti ja mahdollisimman suuerialaisesti työkappaleelta vasten, ja että suuremmat syvyydet jyrsitään portaittain. Kun olet säätänyt jyrsinterän kierrosluvun, pidä molemmin käsin kiinni koneesta ja kytke kone päälle. Paina terä työkappaleeseen tasaisesti syöttäen vasteeseen asti ja lukitse kone siihen syvyyteen. Jyrsi vain vastasuuntaan.

5.4.2 Jyrsintä rinnakkaisvasteen kanssa (ks. kuva 1)

Rinnakkaisvasteen 13 avulla konetta voidaan ohjata tarkasti työkappaleen suoran reunan suuntaisesti.

Asennus:

- Työnä johdetangot 36 sivultä jalkalevyn prisman muotoisiin aukkoihin.
- Aseta rinnakkaisvaste karkeasti halutulle etäisyydelle jyrsinterästä ja kiristä siipiruuvit 68a.
- Tarkan etäisyyden jyrsinterään voit säätää pyälletyllä ruuvilla 34. Kiristä tämän jälkeen siipiruuvit 68b.

Rinnakkaisvasteen liukupalojen säätö

Vastepintaa voi säätää reunojen päiden työstöä varten työntämällä liukupalat 15 yhteen. Löysää

säätöä varten lieriöruuvit 83a, 86 ja aseta liukupalat jyrsintyökalan lähelle tai kokonaan yhteen.

5.4.3 Jyrsintä mallineen mukaan

Kopioirenaan 507 (katso kuva 4) avulla voi jyrsiä muotoja itse valmistettujen mallinteiden mukaisesti. Kopiointirengas ruuvataan uppokantaruuveilla 77 kiinni jalkalevyn 3 alapintaan. Mallineen tulee olla riittävän leveä koneen luotettavan ohjaamisen varmistamiseksi.

5.4.4 Jyrsintä rinnakkaisvasteella ja alatartuntavasteella käyttäen (ks. kuva 5)

(saatavana myös erikoisvarusteena)

Rinnakkaisvasteeseen 13 voi kiinnittää alatartuntavasteen B ruuveilla ja kuusimuttereilla C. Sen avulla voi jyrsiä minkä tahansa muotoisten reunojen suuntaan.

6 Huolto ja kunnossapito



Vaara

Pistoke on irrottava pistorasiasta aina huoltotöiden ajaksi.

MAFELL-koneet on suunniteltu niin, että ne eivät tarvitse paljon huoltoa.

Niissä käytettävät kuulalaakerit on rasvattu koneen koko eliniäksi. Pitemmän käyttöajan jälkeen jälkeen MAFELL suosittelee antamaan koneen valtuutetun MAFELL-asiakaspalvelun tarkastettavaksi.

Käytä kaikkiin voitelukohtiin ainoastaan valmistajan erikoisrasvaa, tilausnro 049040 (1 kg:n rasia).

6.1 Säilytys

Jos konetta ei käytetä pitempään aikaan, se on puhdistettava huolellisesti. Kiiltävät metalliosat on sumutettava ruosteenestoaineella.

7 Häiriöiden poisto



Vaara

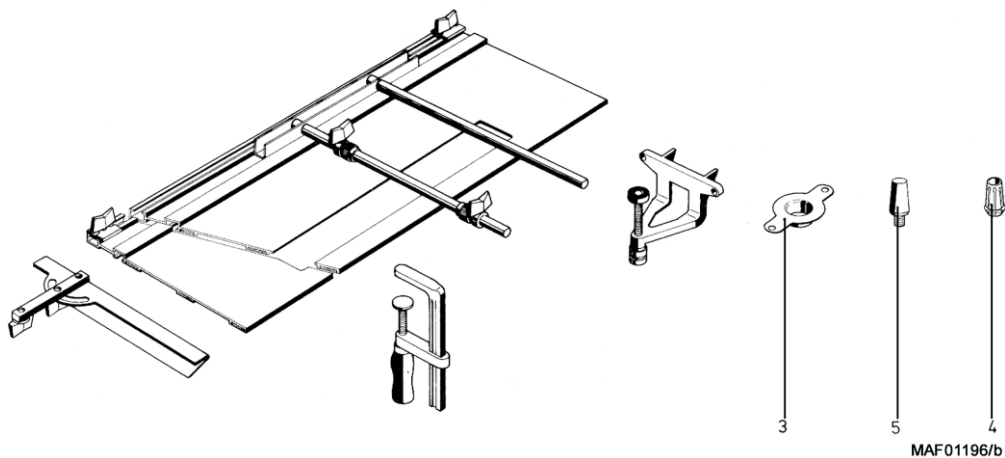
Häiriöiden synn selvittäminen ja poistaminen vaatii erityistä huolellisuutta ja varovaisuutta. Ensin on irrotettava pistoke pistorasiasta!

Seuraavassa luetellaan muutama usein esiintyvä häiriö ja niiden syyt. Jonkin muun häiriön ilmaantuessa ota yhteys myyjäsi tai suoraan MAFELL-asiakaspalveluun.

Häiriö	Syy	Poisto
Saha ei käynnisty	Ei käyttöjännitettä	Tarkista virran saanti
	Hiiliharjat kuluneet	Vie kone MAFELL-asiakaspalveluun
Kone kytkeytyy tyhjäkäynnillä itsestään pois päältä tai pysähtyy kesken jrsinnän	Virtakatko	Tarkista sähköverkon varokkeet
	Koneen ylikuormitus	Kytke kone pois päältä ja uudelleen päälle, pienennä syöttönopeutta
Kierrosluku alenee jrsinnän aikana	Lastujen koko liian suuri	Pienennä lastujen kokoa
	Syöttöliike liian voimakas	Alenna syöttönopeutta
	Tylsä jrsin	Teroita tai vaihda jrsin
Kierrosluku liian suuri, käynnistys ei ole pehmeä tai kierroslukusäättö ei toimi	Elektroniikka on viallinen	Vie kone MAFELL-asiakaspalveluun
Jrsintätulos ei ole siisti	Tylsä jrsin	Teroita tai vaihda jrsin
	Epätasainen syöttö	Käytä tasaista ja jatkuvaa painetta ja alhaisempaa nopeutta
Paloläiskä jrsintäkohdissa	Toimenpiteeseen sopimaton tai tylsä jrsin	Teroita tai vaihda jrsin
Alijännitepoiskytketyminen	Ei verkkojännitettä (jännitekatkos)	Kytke kone pois päältä ja uudelleen päälle
Kone ei käynnisty uudelleen lyhytaikaisen pois- ja päällekytkennän jälkeen	Johtuu elektroniikasta (jarrutusaika)	Kytke kone pois päältä ja n. 5 sek. kuluttua uudelleen päälle

8 Erikoistarvikkeet

3	- Kopiointirengas Ø 20 mm	Til.-nro 200693
3	- Kopiointirengas Ø 27 mm	Til.-nro 038988
3	- Kopiointirengas Ø 40 mm	Til.-nro 038989
4	- Kiristysleuka Ø 6 mm	Til.-nro 093257
4	- Kiristysleuka Ø 8 mm	Til.-nro 093256
4	- Kiristysleuka Ø 10 mm	Til.-nro 093255
4	- Kiristysleuka Ø 12 mm	Til.-nro 093254
4	- Kiristysleuka Ø 1/4"	Til.-nro 093279
4	- Kiristysleuka Ø 1/2"	Til.-nro 093276
5	- Adapteri jyrsimelle M 10	Til.-nro 039363
	- Adapterilla jyrsimiin, joissa on sisäkierre M 12 x 1	Til.-nro 201575
	- Kopiointirengas RD 30	Til.-nro 038971
	- Porrasreisien jyrsintälaite	Til.-nro 200500
	LO-FA-jyrsinadapteri	Til.-nro 207200
	Terälevy F 80	Til.-nro 204380
	Terälevy F 110	Til.-nro 204381
	Terälevy F 160	Til.-nro 204365
	Terälevy F 210	Til.-nro 204382
	Terälevy F 310	Til.-nro 204383
	Kiinnityspuristin yksittäin	Til.-nro 207776
	Terälevy F 80-LR	Til.-nro 207600
	Terälevy F 160-LR	Til.-nro 207601
	Liitoskappale pakkaus F-VS	Til.-nro 204363
	Tartuntaprofiili pakkaus F-HP 6.8M	Til.-nro 204376
	Lastunrepeämissuoja pakkaus F-SS 3,4M	Til.-nro 204375
	Ruuvipuristin pakkaus F-SZ 180MM (2 kpl)	Til.-nro 207770
	Päätykapselit pakkaus F-EK	Til.-nro 205400
	Takaiskustop pakkaus F-RS	Til.-nro 202867
	Kiskolaukku F 160	Til.-nro 204626
	Kiskolaukkusarja F160/160, sisältäen: 2 x F160 + yhdyskappale + 2 ruuvipuristinta + kiskolaukku	Til.-nro 204805
	Kiskopakkausarja F80/160 kulmavasteella, sisältö: F80 + F160 + yhdyskappale + kulmavaste + 2 ruuvipuristinta + kiskolaukku	Til.-nro 204749



9 Räjähdyssuojausmerkintä ja varaosaluettelo

Vastaavat tiedot varaosista löydät kotisivuiltamme: www.mafell.com

Innehållsförteckning

1	Teckenförklaring	77
2	Data	77
2.1	Uppgifter om tillverkare	77
2.2	Maskinens ID-beteckning	77
2.3	Tekniska data	78
2.4	Uppgifter beträffande bullernivå	78
2.5	Uppgifter om vibration	78
2.6	Leveransinnehåll	78
2.7	Korrekt användning	79
2.8	Kvarvarande risk	79
3	Säkerhetsanvisningar	79
4	Förberedelser / Inställning	80
4.1	Nätanslutning	80
4.2	Spånsug (se bild 6)	80
4.3	Spänna fast fräsverktyg (se bild 1 och 2)	80
4.4	Byta spännhylschuck (se bild 3)	80
4.5	Montering och borttagning av adapter för fräsar med invändig gänga (se bild 1 och 3)	81
5	Användning	81
5.1	Idrifttagning	81
5.2	Varvtalsinställning (se bild 1)	81
5.3	Fräsdjupsinställning (se bild 1)	81
5.4	Arbetsanvisningar	82
6	Service och underhåll	82
6.1	Förvaring	82
7	Åtgärdande av störning	83
8	Extra tillbehör	84
9	Explosionsritning och reservdelslista	85

1 Teckenförklaring



Denna symbol återfinns på alla platser där anvisningar beträffande den egna säkerheten finns.

Beaktas inte dessa kan detta leda till svåra skador.



Denna symbol markerar en situation som eventuellt kan leda till skada.

Undviks inte denna situation kan produkten eller föremål i dess omgivning skadas.



Denna symbol markerar tips för användare och annan, användbar information.

2 Data

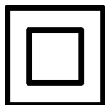
för maskiner med artikelnummer 916901, 916920, 916921, 916922, 916950, 916951, 916955 eller 916960

2.1 Uppgifter om tillverkare

MAFELL AG, Beffendorfer Straße 4, D-78727 Oberndorf / Neckar, Telefon +49 (0)7423/812-0, Fax +49 (0)7423/812-218

2.2 Maskinens ID-beteckning

Alla uppgifter som behövs för identifiering av maskinen kan läsas på den monterade kapacitetsskylten.



Skyddsklass II



CE-märkning för dokumentation beträffande överensstämmelse med grundläggande säkerhets- och hälsokrav enligt bilaga I, maskinriktlinjer.



Endast för EU länder.

Kasta inte elektroverktyg i hushållsoporna!

Enligt europeiskt direktiv 2002/96/EG beträffande uttjänta elektro- och elektronikapparater samt gällande nationell lagstiftning måste uttjänta elektroverktyg samlas separat och lämnas till miljövänlig återvinning.



Läs bruksanvisningen så att risken för skador kan minskas.

2.3 Tekniska data

Universalmotor avstörd mot radio och TV	230 V~, 50 Hz
Effektförbrukning kontinuerlig drift	2600 W
Fräsdjupsinställning med fininställning	0 - 65 mm
Revolverdjupanslag	Tre-steg
Verktygshållare:	
med spännhylschuckar	Ø 6 – 12 mm och Ø 1/2"
eller med adapter för fräs med invändig gänga	M 12 x 1 (M 10)
Varvtal tomgång	10 000 – 22 000 min ⁻¹
Anslutningsdiameter på sugkåpa	35 mm
Vikt utan nätkabel	6,9 kg

2.4 Uppgifter beträffande bullernivå

Bulleremissionsvärden har mätts enligt EN 60745-1 och EN 60745-2-17 och uppgår till:

	Buller-effektnivå	Emissionsvärde för arbetsplats
Tomgång	99 dB (A)	88 dB (A)
Bearbetning	106 dB (A)	95 dB (A)

Bullernivåmätning genomfördes med seriemässigt levererad sågklinga.

De angivna värdena är emissionsnivåer. Trots att det finns ett samband mellan emissions- och immissionsnivå kan, utifrån detta faktum, inte med säkerhet fastställas om extra försiktighetsåtgärder behövs. Aktuella, på arbetsplatsen existerande faktorer som påverkar immissionsnivåer, omfattar expositionsperiod, utrymmets förutsättningar, andra bullerkällor o.s.v., som ex. antal maskiner eller andra arbeten som utförs i närheten. Den tillåtna immissionsnivån kan dessutom variera mellan olika länder. Trots detta avser denna information att ge användaren möjlighet till bättre bedömning av faror och risker.

2.5 Uppgifter om vibration

Den typiska hand-arm-rörelsen uppgår till 3,3 m/s².

2.6 Leveransinnehåll

Överfräs LO 65 Ec MaxiMax	LO 65 Ec MidiMAX
Art.nr. 916901, 916920, 916921, 916922	(speciellt lämplig till mallfräsning)
1 Parallellfäste	Art.nr. 916950, 916951, 916955
1 Kopieringsring Ø 30 mm	1 Kopieringsring Ø 30 mm
1 Spännhylschuck Ø 8 mm (Ø 1/2" - GB)	1 Adapter för fräs M 12 x 1
1 Adapter för fräs M 12 x 1	1 Sugkåpa
1 Sugkåpa	1 Inställningsverktyg
1 Inställningsverktyg	1 Bruksanvisning
1 Bruksanvisning	1 Häfte "Säkerhetsanvisningar"
1 Häfte "Säkerhetsanvisningar"	

2.7 Korrekt användning

MAFELL överfräs LO 65 Ec är endast avsedd för fräsning i massivt trä och träbaserat material så som spånplattor, lamellträ, syntetskivor och MDFskivor; med SS- eller HM-fräsar.

En annan användning än vad som beskrivs ovan är inte tillåten. Tillverkaren fränsäger sig allt ansvar för skador som kan härledas till sådan avvikande användning.

Följ de riktlinjer beträffande användning, service och underhåll som lämnas av MAFELL för korrekt användning av maskinen.

2.8 Kvarvarande risk



Risk

Användningsrelaterade restrisker finns kvar även vid korrekt användning och trots att säkerhetsbestämmelser följs.

- Beröra arbetande fräs eller mantelmutter.
- Brott på fräsen och ivägslungning av fräsen eller delar av den.
- Re kyl hos maskinen eller arbetsstycket.
- Beröring av spänningsförande delar vid öppen kåpa och ej urdragen nätkontakt.
- Påverkan på hörsel vid långvariga arbeten utan hörselskydd.
- Emission av hälsovådligt trädamn vid längre användning utan uppsugning.

3 Säkerhetsanvisningar



Risk

Beakta alltid följande säkerhetshänvisningar och de säkerhetsbestämmelser som gäller i repsektive användarland!

Allmänna anvisningar:

- Barn och ungdomar får inte hantera denna maskin. Detta gäller dock inte ungdomar som arbetar under uppsikt av fackkraft inom ramen för sin utbildning.
- Arbeta aldrig utan de skyddsanordningar som föreskrivs för aktuellt arbete och ändra inget på maskinen som kan påverka säkerheten.

- Vid användning av maskinen utomhus rekommenderas en jordfelsbrytare.
- Skadad kabel eller kontakt måste omgående bytas ut. För att undvika säkerhetsrisker får bytet endast utföras av Mafell eller av en auktoriserad MAFELL-kundtjänstverkstad.
- Förhindra skarpa böjningar av kabeln. Snurra inte kabeln runt maskinen vid transport och förvaring.
- Använd endast vassa och oskadade fräsverktyg. Detta ger bättre ytor och minskar risken för rekyl.
- Kontrollera att fräsen sitter fast ordentligt och rör sig som den ska innan drifttagningen.
- Använd endast fräsverktyg som är godkända för manuell matning.
- Påbörja inte fräsning av arbetsstycket innan fräsen har uppnått fullt varvtal.
- Drag alltid anslutningskabeln bakåt vid fräsning, bort från maskinen.
- Använd alltid motfräsning när kanter bearbetas med större verktyg.
- Lägg inte ner maskinen innan fräsverktyget har stannat när maskinen stängts av, alt. släpp fästchucken för den självjusterande återgången på maskinen och arretera den sedan igen.

Anvisningar för användning av personliga skyddsutrustningar:

- Ljudtrycksnivån i örat överstiger 85 dB (A). Bär därför alltid öronskydd vid arbetet.
- Bär alltid skyddsglasögon vid fräsning.
- Du bör bära en dammskyddsmask för att förebygga hälsoskador.

Anvisningar för drift:

- Berör aldrig fräsverktygets arbetsområde, eller ytan under basplattan, när maskinen arbetar .
- Håll i maskinen ordentligt med båda händerna redan innan den startas.
- Säkra, om möjligt alltid, arbetsstycket så att det inte flyttar sig, ex. med skruvtvingar.

- Fräsarna måste bytas i tid eftersom trubbiga fräsar inte bara ökar rekylrisken utan också belastar motorn onödigt mycket. Fräsarna ska sättas i enligt 4.3.
- Kontrollera arbetsstycket så att det inte innehåller främmande material. Fräs inte i metalldelar, t. ex. spik (risk för rekyl).
- Kontakten ska alltid dras ur före verktygsbyte, inställningsarbeten och åtgärdande av störningar (hit hör också borttagning av spån som fastnat).

Anvisningar för service och underhåll:

- Regelbunden rengöring av maskinen, framför allt av justeringsanordningar och styrfunktioner, är en viktig säkerhetsaspekt.
- Endast original MAFELL reservdelar och tillbehör får användas. I annat fall föreligger inga anspråk på garantiåtaganden och inget ansvar från tillverkarens sida.

4 Förberedelser / Inställning

4.1 Nätanslutning

Före idrifttagning måste det kontrolleras att nätspänningen överensstämmer med vad som står på maskinens kapacitetsskylt.

4.2 Spånsug (se bild 6)

Maskinen ska anslutas till en lämplig, extern suganordning vid alla arbeten där en stor mängd damm skapas. Lufthastigheten måste vara minst 20 m/s.

Utsugningsstosens inre diameter är 35 mm.

4.2.1 Montera sugkåpa

Placera sugkåpan 505 på basplattan 3, och vrid denna medsols tills den hakar fast.

4.2.2 Demontera sugkåpan

Tryck på spärrspaken 4 och vrid sugkåpan 505 motsols.

4.3 Spänna fast fräsverktyg (se bild 1 och 2)

Maskinen kan ställas ner på motorkåpan för att underlätta fräsbytet. Överfräsen är utrustad med en precisions-spännhylschuck \varnothing 8 mm (\varnothing 1/2" på GB modellen). I denna kan fräsverktyg med motsvarande skaftdiameter sättas fast. Den medföljande adaptern

gör det möjligt att fästa fräsverktyg med invändig gänga M 12 x 1.

Fastsättning



Drag aldrig fast mantelmuttern utan att ett verktyg satts i, annars kan spännhylschucken skadas.

- Skjut in cylinderskaffet till fräsverktyget A så långt som möjligt i den öppnade spännhylschucken 510.
- Tryck på indexeringsstiftet 31 för att haka fast frässpindeln 27.
- Drag fast mantelmuttern 37 genom att vrida åt höger, först för hand och sedan med tappnyckel storl. 22. Det behövs ingen efterdragning med tappnyckeln. Dra bara tillbaka frässpindeln med 90° när du har lossat indexeringsstiftet och arretera med indexeringsstiftet igen°.

Borttagning

- Omvänd ordningsföljd i förhållande till isättningen.

4.4 Byta spännhylschuck (se bild 3)

Skruva av mantelmuttern 37 från frässpindeln 27 vid byte av spännhylschuck. Spännhylschucken 510 hänger i mantelmuttern. Du kan lossa spännhylschucken från mantelmuttern genom att böja och dra kraftigt. När du trycker kraftigt hakar spännhylschucken hörbart fast i mantelmuttern.



Rengör frässpindelkonusen och spännhylschucken före monteringen. Montera bara spännhylschuckar som sitter ordentligt fast i mantelmuttern i frässpindeln.

4.5 Montering och borttagning av adapter för fräsar med invändig gänga (se bild 1 och 3)

Montering

- Sätt in adaptern i frässpindelns 27 konus istället för spännhylschucken 510 och drag fast den med mantelmuttern 37. På den del av gängan som sticker ut kan fräsar fästas.

Borttagning


- Lås fast frässpindlarna genom att trycka på indexeringsstiftet 31.
- Lossa fräsen lätt på adaptern.
- Låt indexeringsstiftet vara intryckt och släpp spännmuttern med tappnyckeln storl. 22.
- Skruva på mantelmuttern för hand, ända till fattningen på fräsen.
- Vrid mantelmuttern och fräsen mot varandra med tappnyckeln. Du drar då ut adaptern ur konus.
- Delarna kan du skruva ur för hand.

5 Användning

5.1 Idrifttagning

Innehållet i denna bruksanvisning måste vara känt av alla som ska hantera maskinen, med speciell hänvisning till kapitlet "Säkerhetsanvisningar".

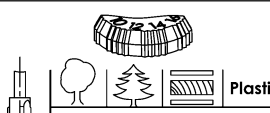
5.1.1 Start och avstängning (se bild 1)

	Risk Starta bara maskinen när fräsen inte har kontakt med arbetsstycket.
---	--

- **Starta:** tryck på vippströmbrytaren 42 på den delen som är markerad med I.
- **Avstängning:** tryck på vippströmbrytaren 42 på den delen som är markerad med O. Den elektroniska bromsen gör att maskinen stannar snabbt.


5.2 Varvtalsinställning (se bild 1)

Vilket varvtal som ska ställas in för vilken fräs - Ø och vilket material kan läsas i efterföljande diagram samt på maskinens framsida.

				
	n x1000/min			
Ø10-20	18-22	18-22	20-22	14-22
Ø20-30	14-18	16-20	18-20	12-20
Ø30-40	12-16	14-18	12-18	10-18
Ø40-50	10-14	10-14	10-14	10-16

Elektroniken håller det inställda varvtalet konstant.

Dessutom återställer elektroniken motorn vid överbelastning, d.v.s. verktyget stannar. Maskinen ska sedan stängas av. Starta sedan maskinen igen och arbeta vidare med reducerad matningshastighet.

	Risk Arbeta inte med överfräsen när elektroniken är defekt eftersom detta kan leda till för höga varvtal.
---	---

5.3 Fräsdjupsinställning (se bild 1)

5.3.1 Fästchuck

Genom att vrida handtaget 25 åt höger kan man arretera maskinen på alla fräsdjup.

5.3.2 Begränsning återslag

För att undvika onödiga tomma rörelser kan du reducera detta genom att justera rakletringsmuttern 28 till det mått som behövs.

5.3.3 Revolveranslag

Tre olika fräsdjup kan ställas in med revolveranslaget 12. Den längsta anslagsskruven 85 ställer du in på minsta fräsdjup, den kortaste, 83b, på det djupaste.

5.3.4 Inställning av fräsdjup efter skala

- Spänn fast fräsverktyget och placera maskinen på arbetsstycket.
- Lossa fästchucken och rör lätt vid ytan på arbetsstycket med fräsverktyget. Spänn sedan fast maskinen igen.
- Nivåanslaget 45 justerar du ända till anslagsskruven.
- Den övre kanten på nivåanslagets flyttbara pekare 19 ställer du på skala 43:s nollpunkt.

- Ställ in nivåanslaget på önskat fräsdjup och spänn fast det med spännspaken 68c.
- Tomrörelsen kan reduceras till ca 10 mm med rakletringsmuttern 28.
- När du lossar fästchucken på maskinen sker återgången självständigt.

5.3.5 Finjustering av fräsdjupet



Du uppnår en finjustering av fräsdjupet genom att vrida på inställningsskruven 30. Vrids inställningsskruven ett varv ger detta en fräsdjupsjustering på 1 mm.

5.4 Arbetsanvisningar

5.4.1 Djupfräsning

Var noga med att arbetsstycket är säkrat, att överfräsen har så jämn och stor anläggningsyta som möjligt med basplattan 3 och/eller anslagen och att stora delar fräses stegvis. När du har ställt in fräsvarvtalet håller du fast maskinen med båda händerna och startar den. Sjunk ner i arbetsmaterialet med jämn matning ända till anslag och arretera maskinen. Använd dig bara av motfräsning.

5.4.2 Fräsning med parallellanslag (se bild1)

Parallellanslaget 13 är avsett att underlätta exakt styrning av maskinen längs en rak arbetsstyckeskant.

Ombyggnad:

- Skjut in styrskenorna 36 från sidan i basplattans prismaformade öppningar.
- Gör en grovinställning på det önskade avståndet till fräsen med parallellanslaget och dra fast vingskruvarna 68a.
- Du kan ställa in avståndet till fräsen exakt med rakletringsskruven 34. Drag sedan fast vingskruvarna 68b.

Justera gejdskorna på parallellanslaget

Gejdskorna 15 kan skjutas ihop för att anpassa anslagsytan vid bearbetning av kantslut.15 Du lossar då cylinderskruvarna 83a, 86 och ställer gejdskorna alldeles in på fräsverktyget, eller skjuter ihop dem helt.

5.4.3 Fräsa efter mall

Med kopieringsringen 507 (se bild 4) kan man fräsa former efter egentillverkade mallar. Kopieringsringen skruvas fast på basplattans undersida med sänkskruvarna 77. Mallen måste vara tillräckligt bred för att garantera säker styrning av maskinen.

5.4.4 Fräsning med parallellanslag och anslag undertill (se bild 5)

(erbjuds även som specialtillbehör)

På parallellanslaget 13 kan skruvarna till anslaget undertill B fästas i kanterna med sexkantsmuttrarna C. Med detta anslag kan fräsarbeten utföras parallellt med fritt utformade kanter.

6 Service och underhåll



Risk

Drag alltid ur nätkontakten vid alla servicearbeten.

MAFELL-maskiner är konstruerade för lågfrekvent servicenivå.

Använda kullager har smörjning som gäller för lagrets livstid. Efter längre användning rekommenderar vi att låta en auktoriserad MAFELL-kundtjänstverkstad gå igenom maskinen.

Endast vårt specialsmörjmedel, beställnr. 049040 (1 kg - burk), skall användas, gäller samtliga smörjpunkter.

6.1 Förvaring

Ska maskinen inte användas undre längre period ska den rengöras noggrant. Spruta rostskyddsmedel på blanka metalldelar.

7 Åtgärdande av störning



Risk

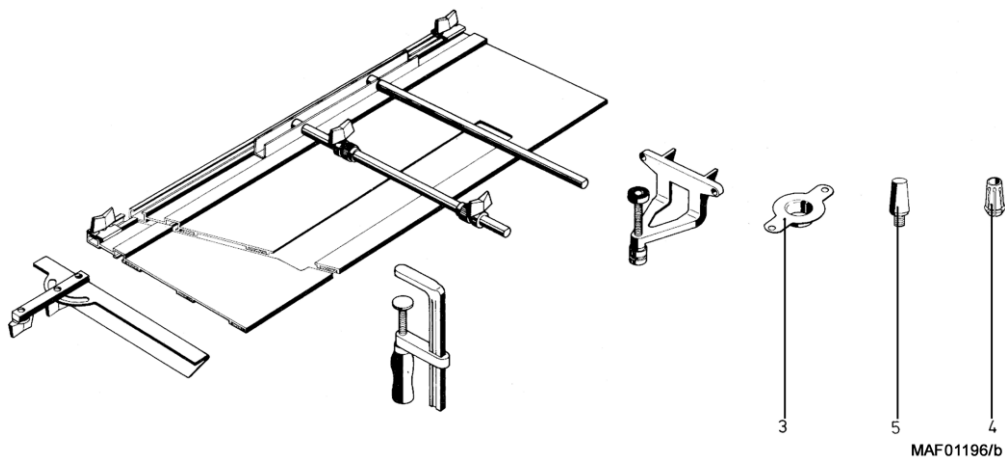
Felsökning efter orsak till föreliggande störning och åtgärdande av denna kräver alltid största uppmärksamhet och försiktighet. Drag först ur kontakten!

Nedan återfinns några störningar samt orsaken till felen. Vid fortsatta störningar kontaktas inköpsstället eller MAFELL-kundtjänst direkt.

Störning	Orsak	Åtgärd
Maskinen startar inte	Ingen nätspänning	Kontrollera nätförsörjningen
	Kolborstar utslitna	Lämna maskinen till MAFELL-kundtjänstverkstad
Maskinen stänger av sig under tomgång eller stannar under fräsningen	Strömavbrott	Kontrollera nätsäkring
	Maskinen är överbelastad	Stäng av maskinen eller starta den igen, reducera matningshastigheten
Varvtal sjunker vid fräsning	För mycket spån	Minska spån mängden
	För kraftig matning	Reducera matning
	Fräsen är trubbig	Slipa fräs eller byt ut
För högt varvtal, saknad mjukstart eller varvtalsreglering inte längre möjlig	Defekt elektronik	Lämna maskinen till MAFELL-kundtjänstverkstad
Oren fräsbild	Fräsen är trubbig	Slipa fräs eller byt ut
	Ojämn matning	Fräs med konstant tryck och reducerad matning
Brandfläck på fräsställen	För arbetsförloppet olämplig eller trubbig fräs	Slipa fräs eller byt ut
Underspänningsavstängning	Ingen ström (strömavbrott)	Stäng av maskinen och starta den igen
Maskinen startar inte igen när den kortfristigt stängs av och startas på nytt	Elektroniskt fel (Bromstid)	Stäng av maskinen och starta den igen efter ca 5 sek.

8 Extra tillbehör

3	- Kopieringsring Ø 20 mm	Best.nr. 200693
3	- Kopieringsring Ø 27 mm	Best.nr. 038988
3	- Kopieringsring Ø 40 mm	Best.nr. 038989
4	- Spännhylschuck Ø 6 mm	Art. nr. 093257
4	- Spännhylschuck Ø 8 mm	Art. nr. 093256
4	- Spännhylschuck Ø 10 mm	Art. nr. 093255
4	- Spännhylschuck Ø 12 mm	Art. nr. 093254
4	- Spännhylschuck Ø 1/4"	Best.nr. 093279
4	- Spännhylschuck Ø 1/2"	Best.nr. 093276
5	- Adapter till fräs M 10	Best.nr. 039363
	- Adapter för fräs med invändig gänga M 12 x 1	Best.nr. 201575
	- Kopieringsring RD 30	Best.nr. 038971
	- Trappvangsfräs	Best.nr. 200500
	LO-FA-fräsadapter	Best.nr. 207200
	Styrskena F 80	Best.nr. 204380
	Styrskena F 110	Best.nr. 204381
	Styrskena F 160	Best.nr. 204365
	Styrskena F 210	Best.nr. 204382
	Styrskena F 310	Best.nr. 204383
	enkel klämma	Best.nr. 207776
	Styrskena F 80-LR	Best.nr. 207600
	Styrskena F 160-LR	Best.nr. 207601
	Skarvstycke verp. F-VS	Best.nr. 204363
	Vidhäftningsprofil F-HP 6,8M	Best.nr. 204376
	Chipbrytare verp. F-SS 3,4M	Best.-Nr. 204375
	Klämmor verp. F-SZ 180MM (2 st.)	Best.-Nr. 207770
	Ändkappar verp. F-EK	Best.-Nr. 205400
	Återgångsstopp verp F-RS	Best.-Nr. 202867
	Styrficka F 160	Art. nr. 204626
	Sats med skenväskor F160/160 bestående av: 2 x F160 + skarvstycke + två skruvtvingar + skenfodral	Best.-Nr. 204805
	Sats med skenväskor F80/160 med vinkelanslag bestående av: F80 + F160 + skarvstycke + vinkelfäste + två skruvtvingar + skenfodral	Best.-Nr. 204749



9 Explosionsritning och reservdelstlista

Information om reservdelar hittar du på vår hemsida: www.mafell.com

Indholdsfortegnelse

1	Forklaring af tegn	87
2	Produktinformationer	87
2.1	Producentinformationer	87
2.2	Mærkning af maskinen	87
2.3	Tekniske data	88
2.4	Informationer vedr. støj	88
2.5	Informationer vedr. vibrationer	88
2.6	Leveringsomfang	88
2.7	Hensigtsmæssig brug	89
2.8	Resterende risici	89
3	Sikkerhedshenvisninger	89
4	Klargøring / justering	90
4.1	Nettilslutning	90
4.2	Spånsuger (se Fig. 6)	90
4.3	Spænding af fræseværktøj (se Fig. 1 og 2)	90
4.4	Skift af spændetang (se Fig. 3)	90
4.5	Ind- og udbygning af adapter til fræser med indvendigt gevind (se Fig. 1 og 3)	91
5	Drift	91
5.1	Igangsætning af maskinen	91
5.2	Indstilling af omdrejningstal (se Fig. 1)	91
5.3	Indstilling af fræsedybde (se Fig. 1)	91
5.4	Arbejdshenvisninger	92
6	Vedligeholdelse og reparation	92
6.1	Lagring	92
7	Afhjælpning af driftsforstyrrelser	93
8	Specialudstyr	94
9	Eksploderet tegning og reservedelsliste	95

1 Forklaring af tegn



Dette symbol findes de steder, hvor der findes sikkerhedshenvisninger.

Fare for alvorlige kvæstelser ved tilsidesættelse af henvisningerne.



Dette symbol kendetegner mulige faresituationer.

Hvis disse situationer ikke undgås, er der fare for, at produktet eller genstande i nærheden beskadiges.



Dette symbol kendetegner henvisninger og andre nyttige informationer.

2 Produktinformationer

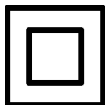
vedr. maskiner med art.-nr. 916901, 916920, 916921, 916922, 916950, 916951, 916955 eller 916960

2.1 Producentinformationer

MAFELL AG, Beffendorfer Straße 4, D-78727 Oberndorf / Neckar, telefon +49 (0)7423/812-0, fax +49 (0)7423/812-218

2.2 Mærkning af maskinen

Alle informationer, som er nødvendige til identifikation af maskinen, findes på det monterede skilt.



Beskyttelsesklasse II



CE-mærkning til dokumentation for overensstemmelse med de grundlæggende sikkerheds- og sundhedskrav, i henhold til maskindirektivets bilag I.



Kun for EU lande

Elektrisk værktøj må ikke smides ud sammen med det almindelige husholdningsaffald!

I henhold til det europæiske direktiv 2002/96/EF om affald af elektrisk og elektronisk udstyr (WEEE), skal kasseret udstyr samles, deponeres og genbruges i henhold til gældende regler.



Læs driftsvejledningen for at erfare mere om, hvordan kvæstelsesrisikoen forringes.

2.3 Tekniske data

Universalmotor radio- og fjernsynsstøjdæmpet	230 V~, 50 Hz
Optagen effekt konstant drift	2600 W
Indstilling af fræsedybde med finindstilling	0 – 65 mm
Revolverdøbdeanslag	3 - trinnet
Værktøjsfastgørelse:	
med spændetænger	Ø 6 – 12 mm og Ø 1/2"
eller med adapter til fræser med indvendigt gevind	M 12 x 1 (M 10)
Omdrejningstal i tomgang	10000 - 22000 min ⁻¹
Tilslutningsdiameter på sugekappe	35 mm
Vægt uden netkabel	6,9 kg

2.4 Informationer vedr. støj

De målte støjemissionsværdier efter EN 60745-1 og EN 60745-2-17 er:

	Lydeffekt	Emissionsværdi arbejdsplads
Tomgang	99 dB (A)	88 dB (A)
Bearbejdelse	106 dB (A)	95 dB (A)

Støjmålingerne er blevet gennemført med det leverede savblad.

De angivende værdier er emissionsniveau. Selv om der er en sammenhæng mellem emissions- og immissionsniveauet, kan man ikke pålideligt aflede heraf, om det er nødvendigt at træffe ekstra forsigtighedsforanstaltninger. De aktuelle faktorer, der påvirker immissionsniveauet på arbejdspladsen, omfatter varigheden af ekspositionen, rumkarakteristikken, andre støjkluder osv. som f.eks. antallet af maskiner og andre lignende bearbejdnings. Desuden kan det tilladte immissionsniveau være forskelligt fra land til land. Alligevel er denne information egnet til at give brugeren af maskinen mulighed for bedre at kunne vurdere faren og risikoen.

2.5 Informationer vedr. vibrationer

Den typiske hånd-arm-svingning er 3,3 m/s².

2.6 Leveringsomfang

Overfræser LO 65 Ec MaxiMax	LO 65 Ec MidiMAX
Art.nr. 916901, 916920, 916921, 916922	(specielt egnet til skabelonfræsning)
1 parallelanslag	Art.nr. 916950, 916951, 916955
1 kopiring Ø 30 mm	1 kopiring Ø 30 mm
1 spændetang Ø 8 mm (Ø 1/2" - GB)	1 adapter til fræser M 12 x 1
1 adapter til fræser M 12 x 1	1 sugekappe
1 sugekappe	1 betjeningsværktøj
1 betjeningsværktøj	1 driftsvejledning
1 driftsvejledning	1 hæfte „Sikkerhedshenvisninger“
1 hæfte „Sikkerhedshenvisninger“	

2.7 Hensigtsmæssig brug

MAFELL overfræseren LO 65 Ec er udelukkende beregnet til at fræse massivt træ og pladematerialer som f.eks. spånplader, møbelplader, kunststofplader og Mdf-plader vha. HSS- eller HM-fræsere.

Brug, som er i strid mod ovennævnte, er ikke tilladt. For en beskadigelse, som resulterer af sådan brug, er producenten ikke ansvarlig.

Overhold drifts-, vedligeholdelses- og reparationsbestemmelserne fra Mafell, for at anvende maskinen efter formålet.

2.8 Resterende risici



Fare

Selv i tilfælde af hensigtsmæssig brug og ved overholdelse af sikkerhedsbestemmelserne er der fare i sammenhæng med anvendelsesmåden.

- Berøring af den løbende fræser eller møtrikken.
- Brud og udslyngning af fræsere eller dele af fræsere.
- Tilbageslag fra maskinen eller emnet.
- Ved kontakt med strømførende dele ved åbnet kabinet og ikke afbrudt netstik.
- Ved ugunstig påvirkning af hørevnen under længerevarende arbejde uden høreværn.
- Under længerevarende drift uden udsugning er der fare for udslip af sundhedsskadeligt træstøv.

3 Sikkerhedshenvisninger



Fare

Tag altid hensyn til de efterfølgende sikkerhedshenvisninger og de gældende sikkerhedsbestemmelser i landet!

Generelle henvisninger:

- Børn og unge må ikke betjene maskinen. Dette gælder ikke for unge i sammenhæng med en uddannelse, under opsyn af fagpersonale.
- Du må aldrig arbejde med maskinen uden de foreskrevne beskyttelsesordninger, du må ikke ændre sikkerhedsrelevante ting ved maskinen.

- Ved udendørs brug af maskinen anbefales det at anvende et fejlstrømræle.
- Beskadigede ledninger og stik skal udskiftes med det samme. Udskiftningen må kun gennemføres af Mafell eller på et autoriseret MAFELL-kundeserviceværksted for at undgå sikkerhedsfare.
- Undgå skarpe knæk i ledningen. Især under transport og lagring af maskinen må ledningen ikke vikles omkring maskinen.
- Brug kun skarpe og ubeskadigede fræseværktøjer. Du opnår bedre overflader og reducerer faren for tilbageslag.
- Kontroller, at fræsere sidder fast og at den kører fejlfrit, før den tages i brug.
- Brug kun fræseværktøjer, der er godkendt til manuel fremføring.
- Start først med at fræse i emnet, når fræsere har nået sit fulde omdrejningstal.
- Sørg altid for, at tilslutningskablet er ført væk fra maskinen bagud under fræsearbejdet.
- Fræs altid i modløb i forbindelse med bearbejdning af kanter med stort værktøj.
- Læg først maskinen fra, efter den er blevet slukket, når fræseværktøjet står helt stille hhv. løsne klemningen til automatisk tilbageslag på maskinen og fastlås den igen.

Henvisninger til brug af beskyttelsesudstyr:

- Støjemissionen er større end 85 dB (A). Brug høreværn under arbejdet.
- Brug altid beskyttelsesbriller under fræsearbejdet.
- Brug en støvmaske for at forebygge sundhedsskader.

Henvisninger vedr. drift:

- Stik aldrig fingrene ind i fræseværktøjets arbejdsområde eller ind under grundpladen, når maskinen kører.
- Hold godt fast i maskinen med begge hænder, før den tændes.
- Sikre hvis muligt emnet mod at rutsje væk f.eks. med skruetvinger.

- Fræserne skal skiftes rettidigt, da uskarpe fræsere ikke kun øger faren for tilbageslag, men også belaster motoren unødvendigt. Fræserne skal spændes som forklaret under 4.3.
- Emnet kontrolleres for fremmedlegemer. Fræs ikke i metaldele f.eks. søm (fare for tilbageslag).
- Træk netstikket ud før værktøjsskift, indstillingsarbejde og før afhjælpning af fejl (dette omfatter også fjernelse af fastklemte spåner).

Henvisninger vedr. vedligeholdelse og reparation:

- Den regelmæssige rensning af maskinen, især af justéranordningen og føringen, har en stor sikkerhedsmæssig betydning.
- Der må udelukkende anvendes originale MAFELL-reservedele og tilbehør. I modsat fald ydes ingen garanti og producenten hæfter ikke for produktet.

4 Klargøring / justering

4.1 Nettislutning

Før igangsætning sørges for at el-spændingen stemmer overens med den værdi, der nævnes på maskinens skilt.

4.2 Spånsuger (se Fig. 6)

Ved ethvert arbejde, hvor der opstår store støvmængder, tilsluttes maskinen til en ekstern udsugningsanordning. Lufthastigheden skal være mindst 20 m/s.

Den indvendige diameter af udsugningsstudsén er 35 mm.

4.2.1 Montering af sugekappen

Anbring sugekappen 505 på grundpladen 3 og drej denne til højre indtil anslag.

4.2.2 Demontering af sugekappen

Tryk på stoparmen 4 og drej sugekappen 505 til venstre.

4.3 Spænding af fræseværktøj (se Fig. 1 og 2)

Maskinen kan stilles fra på motorlåget for at lette udskiftningen af fræserne. Overfræsere er udstyret med en præcisionsspændetang \varnothing 8 mm (\varnothing 1/2" ved udf. GB). I denne kan man fastgøre fræseværktøj med tilsvarende skaftdiameter. Den medleverede

adapter gør det muligt at fastgøre fræseværktøj med et indvendigt gevind på M 12 x 1.

Ispænding



Spænd aldrig møtrikken uden isat værktøj, da spændetangen ellers kan blive beskadiget.

- Skub det rene fræserskaft A så langt som muligt ind i den åbnede spændetang 510.
- Tryk på indekseringsbolten 31 for at fastlåse fræserspindlen 27.
- Møtrikken 37 spændes ved først at dreje den til højre med hånden og herefter med gaffelnøglen SW 22. Det er ikke nødvendigt at efterspænde med gaffelnøglen. Drej fræserspindlen 90° tilbage, efter du har løsnet indekseringsbolten, og fastlås den igen med indekseringsbolten.

Udspænding

- Omvendt rækkefølge som ved indbygning.

4.4 Skift af spændetang (se Fig. 3)

Drej møtrikken 37 af fræserspindlen 27, når spændetangen skal skiftes. Spændetangen 510 hænger i møtrikken. Spændetangen løsnes i møtrikken ved at vippe og trække kraftigt i den. Med et kraftigt tryk falder spændetangen hørbart ind i møtrikken.



Rengør fræserspindelkonussen og spændetangen før monteringen. Monter kun spændetænger, der er faldet rigtigt i hak i møtrikken, i fræserspindlen.

4.5 Ind- og udbygning af adapter til fræser med indvendigt gevind (se Fig. 1 og 3)

Indbygning

- Anbring adapteren i stedet for spændetangen 510 i konussen på fræsespindlen 27 og spænd denne med møtrikken 37. På den udragende gevindende kan fræserne fastgøres.

Udbygning

- Fastlås fræsespindlen ved at trykke på indekseringsbolten 31.
- Løsne fræsere en smule på adapteren.
- Tryk på indekseringsbolten og hold den nede og løsne spændemøtrikken med gaffelnøglen SW22.
- Skru møtrikken helt fast på fræsere med hånden.
- Drej møtrikken og fræsere mod hinanden med gaffelnøglen. Hermed trækker du adapteren ud af konussen.
- Delene kan skrues manuelt af.

5 Drift

5.1 Igangsætning af maskinen

Driftsvejledningen skal gennemlæses af alle personer, der betjener maskinen, specielt skal der lægges vægt på afsnittet "Sikkerhedshenvisninger".

5.1.1 Tilkobling og frakobling (se Fig. 1)



Fare

Tænd kun for maskinen, når fræsere ikke har nogen kontakt med emnet.

- **Tilkobling:** Tryk på kontaktippen 42 det sted, hvor enden har betegnelsen I.
- **Frakobling:** Tryk på kontaktippen 42 det sted, hvor enden har betegnelsen O. Med den elektroniske bremse standser maskinen i løbet af kort tid.

5.2 Indstilling af omdrejningstal (se Fig. 1)

Indstilling af det passende omdrejningstal til den enkelte fræser - Ø og det passende emne fremgår af det anførte diagram og ses på forsiden af maskinen.

Ø	n x1000/min			
	18-22	18-22	20-22	14-22
Ø10-20	18-22	18-22	20-22	14-22
Ø20-30	14-18	16-20	18-20	12-20
Ø30-40	12-16	14-18	12-18	10-18
Ø40-50	10-14	10-14	10-14	10-16

Det elektroniske system holder det indstillede omdrejningstal konstant.

Desuden regulerer det elektroniske system ved overbelastning tilbag, dvs. værktøjet bliver stående. Maskinen skal så slukkes. Tænd herefter maskinen igen og arbejdet videre med forringet fremføringshastighed.



Fare

Arbejd ikke med overfræsere, hvis det elektroniske system er defekt, da dette kan føre til høje omdrejningstal.

5.3 Indstilling af fræsedybde (se Fig. 1)

5.3.1 Klemmeanordning

Med en højredrejning på håndgrebet 25 kan du fastlåse maskinen i enhver fræsedybde.

5.3.2 Tilbageslagsbegrænsning

For at undgå unødvendige tomslag kan du reducere denne ved at indstille fingermøtrikken 28 på et nødvendigt mål.

5.3.3 Revolveranslag

Med revolveranslaget 12 kan der indstilles tre forskellige fræsedybder. Den længste anslagsskrue 85 indstilles på den laveste fræsedybde, den korteste anslagsskrue 83b på den største fræsedybde.

5.3.4 Indstilling af fræsedybden iht. skala

- Spænd fræseværktøjet og stil maskinen på emnet.
- Løsne klemningen og tast på emnets overflade med fræseværktøjet. Klem herefter maskinen fast igen.
- Indstil dybdeanslaget 45 indtil anslagsskruen.

- Stil overkanten på den forskydelige viser 19 på dybdeanslaget på nulpunktet på skalaen 43.
- Indstil dybdeanslaget på den ønskede fræsedybde og klem det fast med spændearmen 68c.
- Tomslaget kan reduceres til ca. 10 mm med fingermøtrikken 28.
- Løsner du klemmen på maskinen, gennemføres et automatisk tilbageslag.

5.3.5 Finkorrektur af fræsedybden.



Fræsedybden finkorrigeres ved at dreje på indstillingsmøtrikken 30. Drejes indstillingsmøtrikken en omgang, indstilles fræsedybden 1 mm.

5.4 Arbejdshenvisninger

5.4.1 Neddrykningsfræsning

Sørg under fræsningen for, at emnet er sikret, at overfræserens grundplade 3 og / eller anslag ligger an, både lige og så storfladet som muligt, og at store dybder fræses skridt for skridt. Når du har indstillet fræserens omdrejningstal, hold da maskinen fast med begge hænder og tænd for maskinen. Dyk ned i emnet indtil anslag med jævn fremføring og fastlås maskinen. Fræs kun i modløb.

5.4.2 Fræsning med parallelanslag (se Fig. 1)

Parallelanslaget 13 bruges til at føre maskinen nøjagtigt langs med en lige emnekanal.

Ombygning:

- Stik føringsstængerne 36 ind i grundpladens prismeformede åbninger i siden.
- Indstil parallelanslaget groft på den ønskede afstand i forhold til fræseren og spænd vingeskruerne 68a.
- Med fingerskruen 34 indstilles afstanden til fræseren nøjagtigt. Derefter spændes vingeskruerne 68b igen.

Indstilling af glidekæberne på parallelanslaget

I forbindelse med bearbejdning af kantender tilpasses anslagsfladen ved at skubbe glidekæberne 15 sammen. Hertil løsnes cylinderskruerne 83a og 86 glidekæberne stilles tæt op ad fræseværktøjet eller helt sammen.

5.4.3 Fræsning efter skabelon

Med kopiringen 507 (se Fig. 4) kan man fræse former efter skabeloner, som man selv har fremstillet. Skru kopiringen på undersiden af grundpladen 3 med sænkskruerne 77. Skabelonnen skal være tilstrækkelig bred for at sikre en sikker føring af maskinen.

5.4.4 Fræsning med parallelanslag og undergribningsanslag (se Fig. 5)

(fås også som specialudstyr)

På parallelanslaget 13 kan undergribningsanslaget B fastgøres med sekskantmøtrikkerne C på skruernes ender. Med dette kan man udføre fræsearbejde parallelt med virkårligt formede kanter.

6 Vedligeholdelse og reparation



Fare

Afbrud strømmen til maskinen og fjern el-stikket, før vedligeholdelse påbegyndes.

MAFELL-maskiner er blevet konstrueret med henblik på mindst mulig vedligeholdelse.

Kuglelejrerne har livsvarig smøring. Efter længere tids drift anbefales det, at der udføres service på maskinen af på autoriseret Mafell-kundeservice værksted.

Brug kun vores specielle fedtstof til alle smøresteder, ordre- nr. 049040 (1 kg - dåse).

6.1 Lagring

Rens maskinen nøje, hvis den ikke skal bruges i længere tid. Sprøjt rustbeskyttelsesmiddel på blanke metaldele.

7 Afhjælpning af driftsforstyrrelser



Fare

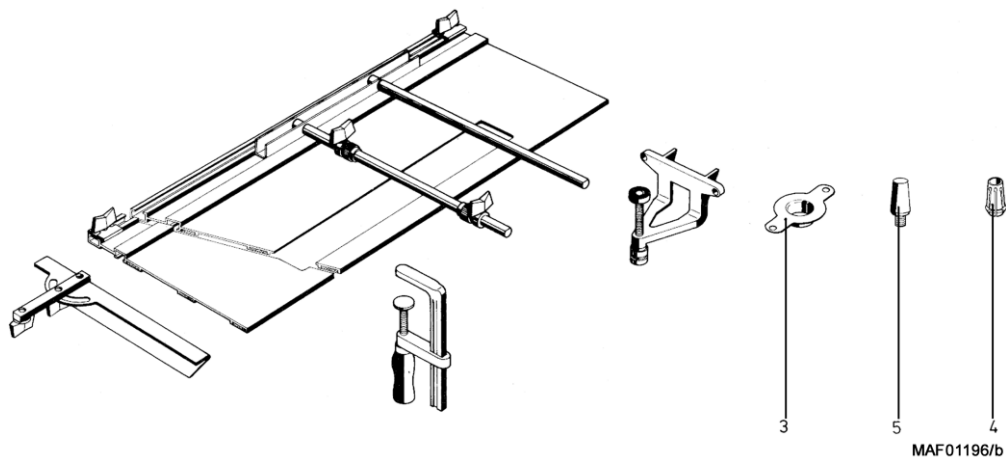
Årsagen til forstyrrelser og afhjælpning af disse kræver altid øget opmærksomhed. Afbryd strømmen og fjern el-stikket, før du undersøger fejlen!

I det følgende ses en oversigt over hyppige driftsforstyrrelser og hvorfor de opstår. Opstår der andre driftsforstyrrelser, bedes du kontakte din forhandler eller direkte MAFELL-kundeservice.

Driftsforstyrrelse	Årsag	Afhjælpning
Det er ikke muligt at tilkoble maskine	Ingen netspænding	Kontroller spændingsforsyning
	Kulbørster slidt	Bring maskine hen til et MAFELL-kundeserviceværksted
Maskine slukker automatisk under tomkørsel eller bliver stående under fræsningen	Netsvigt	Kontroller forsikring på netside
	Overbelastning af maskinen	Sluk maskine og tænd for den igen, reducer fremføringshastighed
Omdrejningstal falder under fræsearbejde	For stor spånaftagning	Reducer spånaftagning
	For stor fremføring	Reducer fremføring
	Uskarp fræser	Slib eller udskift fræser
For højt omdrejningstal, manglende blød start eller regulering af omdrejningstal ikke mere mulig	Defekt elektronik	Bring maskine hen til et MAFELL-kundeserviceværksted
Urent fræsebillede	Uskarp fræser	Slib eller udskift fræser
	Ujævn fremføring	Fræs med konstant tryk og reduceret fremføring
Brændemærke på fræsersteder	Uegnet eller uskarp fræser til arbejdsgang	Slib eller udskift fræser
Underspændingsfrakobling	Ingen netspænding (spændingsafbrydelse)	Sluk maskine og tænd den igen
Maskine starter ikke igen efter kortvarig fra- og tilkobling	Elektronik betinget (bremsetid)	Sluk maskine og tænd den igen efter ca. 5 sek.

8 Specialudstyr

3	- kopiring Ø 20 mm	Best.nr. 200693
3	- kopiring Ø 27 mm	Best.nr. 038988
3	- kopiring Ø 40 mm	Best.nr. 038989
4	- Spændetang Ø 6 mm	Best.nr. 093257
4	- Spændetang Ø 8 mm	Best.nr. 093256
4	- Spændetang Ø 10 mm	Best.nr. 093255
4	- Spændetang Ø 12 mm	Best.nr. 093254
4	- Spændetang Ø 1/4 mm	Best.nr. 093279
4	- Spændetang Ø 1/2 mm	Best.nr. 093276
5	- Adapter til fræser M 10	Best.nr. 039363
	- Adapter til fræser med indvendigt gevind M 12 x 1	Best.nr. 201575
	- Kopiring RD 30	Best.nr. 038971
	- Fræseværktøj til trappevanger	Best.nr. 200500
	LO-FA fræseadapter	Best.nr. 207200
	Styreskinne F 80	Best.nr. 204380
	Styreskinne F 110	Best.nr. 204381
	Styreskinne F 160	Best.nr. 204365
	Styreskinne F 210	Best.nr. 204382
	Styreskinne F 310	Best.nr. 204383
	Spændetvinge enkelt	Best.nr. 207776
	Styreskinne F 80-LR	Best.nr. 207600
	Styreskinne F 160-LR	Best.nr. 207601
	Forbindelsesstykke emb. F-VS	Best.nr. 204363
	Adhæsionsprofil emb. F-HP 6.8M	Best.nr. 204376
	Overfladebeskytter emb. F-SS 3,4M	Best.nr. 204375
	Spændetvinge emb. F-SZ 180MM (2 stk.)	Best.nr. 207770
	Sluthætter emb. F-EK	Best.nr. 205400
	Tilbagestødsstop emb. F-RS	Best.nr. 202867
	Skinnetaske F 160	Best.nr. 204626
	Skinnetaskesæt F160/160 med: 2 x F160 + forbindelsesstykke + 2 spændetvinger + skinnetaske	Best.nr. 204805
	Skinnetaskesæt F80/160 med vinkelanslag: F80 + F160 + forbindelsesstykke + vinkelanslag + 2 spændetvinger + skinnetaske	Best.nr. 204749



9 Eksploderet tegning og reservedelsliste

De vigtigste informationer om reservedelene findes på vores hjemmeside: www.mafell.com

mafell



KSS 300 / KSS 40 18M bl



KSP 40 Flexistem



MT 55 cc



MKS 130 Ec - MKS 185 Ec



ZSX Ec



Z 5 Ec



ERIKA 60 E - ERIKA 85 Ec



S 35 M



DD40 P / DD40 G



EVA 150 E



MF 26 cc



ZH 205 Ec - ZH 320 Ec



LO 65 Ec



SKS 130



ZK 115 Ec



LS 103 Ec

GARANTIE

Gegen Vorlage der Garantieunterlagen (Original-Kaufbeleg) werden innerhalb der jeweils gültigen Gewährleistungsregelungen kostenlos alle Reparaturen ausgeführt, die nach unseren Feststellungen wegen Material-, Bearbeitungs- und Montagefehlern erforderlich sind. Verbrauchs- und Verschleißteile sind hiervon ausgeschlossen. Hierzu muss die Maschine bzw. das Gerät frachtfrei an das Werk oder an eine MAFELL-Kundendienststelle geschickt werden. Vermeiden Sie, die Reparatur selbst zu versuchen, da dadurch der Garantieanspruch erlischt. Für Schäden, die durch unsachgemäße Behandlung oder durch normalen Verschleiß entstanden sind, wird keine Haftung übernommen.

WARRANTY

Upon presentation of the warranty document (original invoice), we will carry out all repairs free of charge in accordance with the applicable warranty provisions, processing and mounting faults free of charge on presentation of this properly filled-in Guarantee Certificate and your original receipt. This is not valid for consumables and wearing parts. For this purpose, the machine or the appliance is to be forwarded freight paid to our plant or to an authorized MAFELL repair service. Refrain from trying to carry out the repairs yourself as otherwise your warranty claim will become extinct. We do not accept any liability for any damage resulting from improper handling or normal wear.

GARANTIE

Sur présentation de cette carte de garantie, dûment remplie par votre fournisseur et accompagnée de l'original de la pièce justifiant l'achat, nous effectuerons gratuitement toutes les réparations faisant l'objet d'un recours en garantie pendant la période indiquée, de la construction ou de la fabrication, à l'exclusion des pièces de consommation et d'usure. La machine ou l'appareil doit être pour cela expédié franco de port à notre usine ou à un atelier de service après-vente MAFELL. Évitez de procéder vous-mêmes à toute réparation, ceci périmant tout recours en garantie par la suite. Nous déclinons toute responsabilité en cas de dommages découlant d'une manipulation non conforme ou d'une usure normale.

GARANZIA

Dietro presentazione del presente certificato di garanzia, regolarmente compilato, insieme alla ricevuta originale, vengono eseguite gratuitamente tutte le riparazioni necessarie riscontrate dai nostri accertamenti, entro il periodo di garanzia vigente, dovuti a difetti di materiale, di lavorazione o di montaggio. Da ciò sono esclusi pezzi di consumo e pezzi soggetti ad usura. A questo scopo la macchina ovvero l'apparecchio (elettrico) va spedito franco di porto allo stabilimento oppure a un punto di assistenza clienti della MAFELL. Evitate di tentare Voi stessi di effettuare la riparazione, altrimenti il diritto di garanzia viene revocato. Non ci assumiamo alcuna responsabilità per danni derivanti da trattamento non conforme o da normale usura.

GARANTIE

Tegen vertoon van dit reglementair ingevuld garantie-bewijs, samen met het originele koopbewijs worden binnen de telkens geldige garantieregelingen gratis alle reparaties uitgevoerd, die volgens onzeconstateringen op grond van materiaal-, bewerkings- en montagefouten vereist zijn. Verbruik- en slijtagdelen zijn hiervan uitgesloten. Hiervoor moet de machine resp. het apparaat vrachtvrij naar de fabriek of naar een MAFELL-klantenservice worden gestuurd. Vermijdt u het de reparatie zelf uit te voeren, omdat daardoor de garantieclaim vervalt. Voor schade die door ondeskundige behandeling of door normale slijtage is ontstaan, wordt geen aansprakelijkheid aanvaard.

GARANTÍA

Presentando este documento de garantía (recibo original de compra), todas las reparaciones necesarias por defectos de material, errores de mecanizado o faltas de montaje en el marco de las reglamentaciones de la garantía concedida por parte del fabricante se efectuarán libre de gastos. Se excluyen sin embargo piezas fungibles o de desgaste. Para ello, entregue a porte pagado la máquina o el equipo a las fábricas del fabricante o a uno de los puntos de asistencia técnica de MAFELL. No realice nunca las tareas de reparación a cuenta propia. De lo contrario, caducará el derecho a garantía. No se asumirá responsabilidad alguna por los daños que se desprendan del uso inapropiado ni por el desgaste en el uso diario.

TAKUU

Tätä takuukuittia (alkuperäinen ostokuitti) vastaan suoritetaan voimassa olevan takuuajan sisällä maksutta kaikki korjaukset, jotka olemme todenneet tarpeellisiksi materiaali-, valmistus- ja asennusvirheistä johtuen. Käyttö- ja kuluvat osat ei kuulu takuupiiriin. Korjausta varten kone tai laite on lähetettävä asianmukaisesti postitettuna joko tehtaalte tai johonkin MAFELL-asiakaspalveluun. Älä yritä korjata konetta itse, koska siinä tapauksessa takuu sammuu. Takuu ei vastaa vahingoista, jotka johtuvat asiaankuulumattomasta käytöstä tai normaalista kulumisesta.

GARANTI

Mot oppvisande av kvitto utförs kostnadsfritt, under giltiga garantiåtaganden, alla reparationer som efter fastställande från vår sida kan härledas till material-, bearbetnings- eller monteringsfel. Förbruknings- och försilningsdelar undantagna. Maskinen eller verktyget måste skickas fraktfritt till fabriek eller till MAFELLkunds-service. Undvik att själv försöka utföra reparationen då detta leder till att garantianspråk förfaller. För skador som uppkommer på grund av felaktig behandling eller normalt slitage övertas inget ansvar.

GARANTI

Mod fremlæggelse af garantibeviset (original kvittering) ydes der gratis reparation af materiale-, fremstillings- og monteringsfejl, i henhold til de gældende garanti-betingelser. Forbrugs- og sliddele udelukkes fra denne garanti. Hertil sendes maskinen/apparatet fragtfrit til producenten eller et Mafell-kundeserviceværksted. Hvis kunden selv forsøger at reparere maskinen, bortfalder garantien. Der overtages intet ansvar for beskadigelser, der opstår pga. u hensigtsmæssig brug eller normal slitage.



MAFELL AG

Beffendorfer Straße 4, D-78727 Oberndorf / Neckar, Telefon +49 (0)7423/812-0

Fax +49 (0)7423/812-218 Internet: www.mafell.de E-Mail: mafell@mafell.de