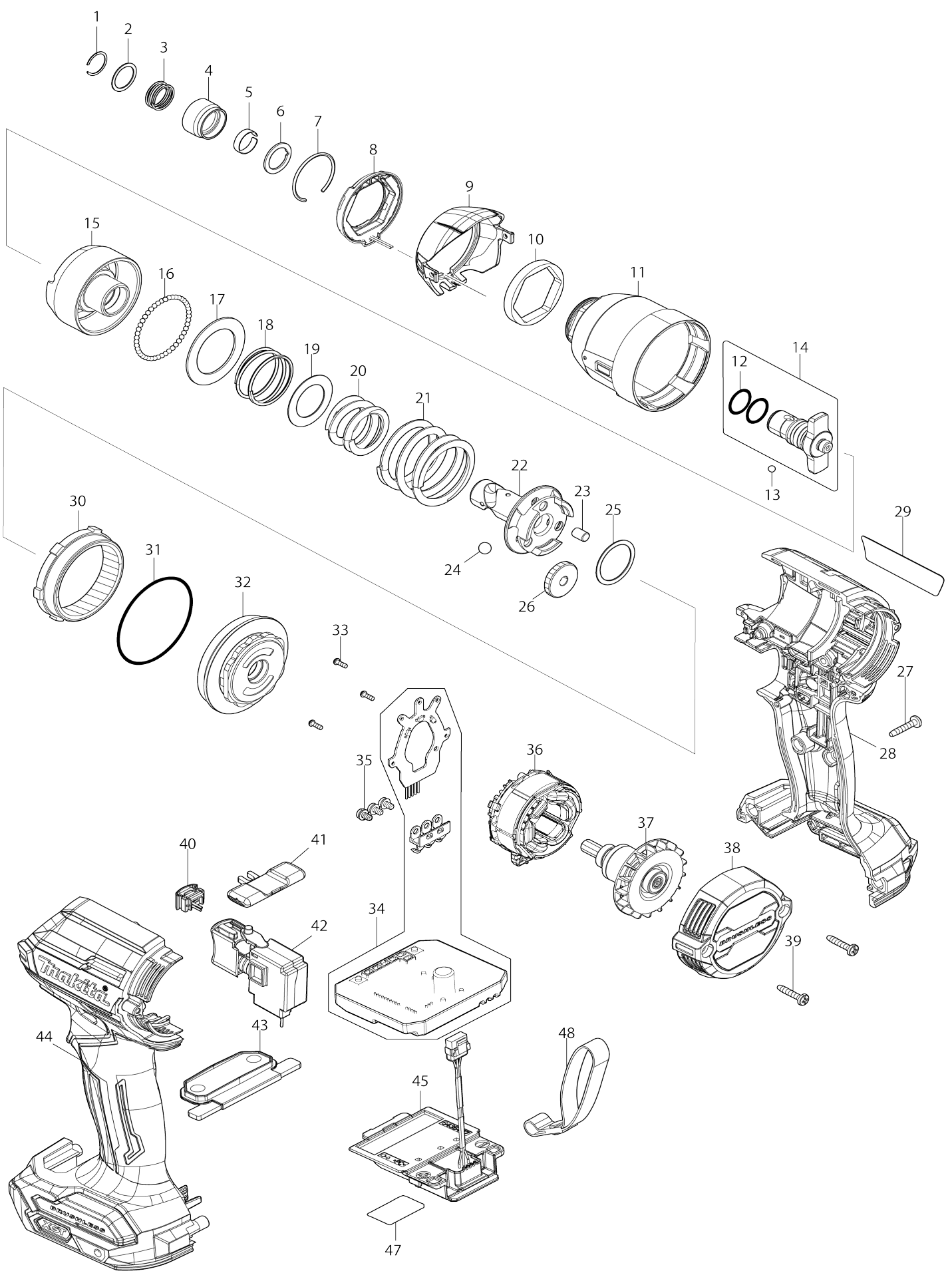


Model No.TD002G CORDLESS IMPACT DRIVER



Model No.TD002G CORDLESS IMPACT DRIVER

Artike l-Nr.	Teile-Nr.	Beschreibung	Austa uschb arkeit	Anzah l	Neu/A lt	Notiz 1	Notiz 2
001	231952-6	Ringfeder 12		1			
002	267101-9	Unterlegscheibe 14		1			
003	232592-3	Druckfeder 14		1			
004	327989-0	Einsatzaufnahme		1			
005	232692-9	Spindelarrretierung		1			
006	253496-6	Unterlegscheibe 13		1			
007	232751-9	Ringfeder 27		1			
008	620H90-1	LED-Schaltung		1			
009	413L58-6	Hammergehäuseabdeckung		1			
010	422874-3	Schwammplatte		1			
011	141J66-2	Hammergehäuse komplett		1			
012	213166-9	O-Ring 12.5		2			
013	216001-0	Stahlkugel 3.5		2			
014	136936-8	ANVIL M ASSEMBLY		1			
D10		INC. 12					
015	327985-8	Hammer		1			
016	216015-9	Stahlkugel 2.4		45			
017	253559-8	Unterlegscheibe 26		1			
018	232750-1	Druckfeder 26		1			
019	253560-3	Unterlegscheibe 19		1			
020	232749-6	Druckfeder 20		1			
021	232748-8	Druckfeder 31		1			
022	327984-0	Spindel		1			
023	256A12-9	Stift 5		3			
024	216013-3	Stahlkugel 6		2			
025	267283-7	Unterlegscheibe 21		1			
026	227956-4	Stirnrad 24		3			
027	266130-9	Bindekopf-Blechschaube 3X16		8			
028	183V61-8	HOUSING SET		1			
C10	263005-3	Gummistift 6		2			
C20	252126-6	Sechskant-Sicherungsmutter M4 -7		2			
C30	8007R2-2	XGT-Logo-Aufkleber		1			
D10		INC. 44					
029	858P41-4	TD002G NAME PLATE		1			
030	227957-2	Hohlrad 56		1			
031	213A18-0	O-Ring 45		1			
032	141J65-4	Lagergehäuse komplett		1			
033	266490-9	Zylinderschraube 2X6		3			
034	620H91-9	Controller		1			
035	652069-6	Flachkopfschraube M3X6		3			
036	629464-5	Stator		1			
037	619748-9	Rotor		1			
038	413G19-6	Rückabdeckung		1			
039	266130-9	Bindekopf-Blechschaube 3X16		2			
040	632T17-1	Schaltereinheit		1			
041	455053-8	Drehrichtungsschalter		1			
042	651442-7	Schalter C3JR-1A-1		1			

043	141L82-6	Schalterplatte komplett		1		
044	183V61-8	HOUSING SET		1		
C10	263005-3	Gummistift 6		2		
C20	252126-6	Sechskant-Sicherungsmutter M4-7		2		
C30	8007R2-2	XGT-Logo-Aufkleber		1		
D10		INC. 28				
045	632P49-4	Klemmeneinheit		1		
047	858P42-2	TD002G SERIAL NO.LABEL		1		
A01	266622-8	Flachrundkopfschraube M4X12		1		
A02	346317-0	Einhängebügel		1		
A11	784044-5	+BIT2-50		1		
A04	412393-7	Kontaktschutzkappe		1		
A05	***DC40RA	DC40RA FAST CHARGER		1		
D10		COMPO-PARTS				
A06	191B36-3	Akku BL4025 Set		2		
A07	821883-3	PLASTIC CASE		1		
C10	458362-4	Verschluss		2		
C20	413G37-4	Verschluss		1		
A08	8057F0-7	TD002GD202 PLASTIC CASE LABEL		2		

Bitte geben Sie bei Ihrer Bestellung die Teile-Nr. an.

Druckdatum 27/10/2023