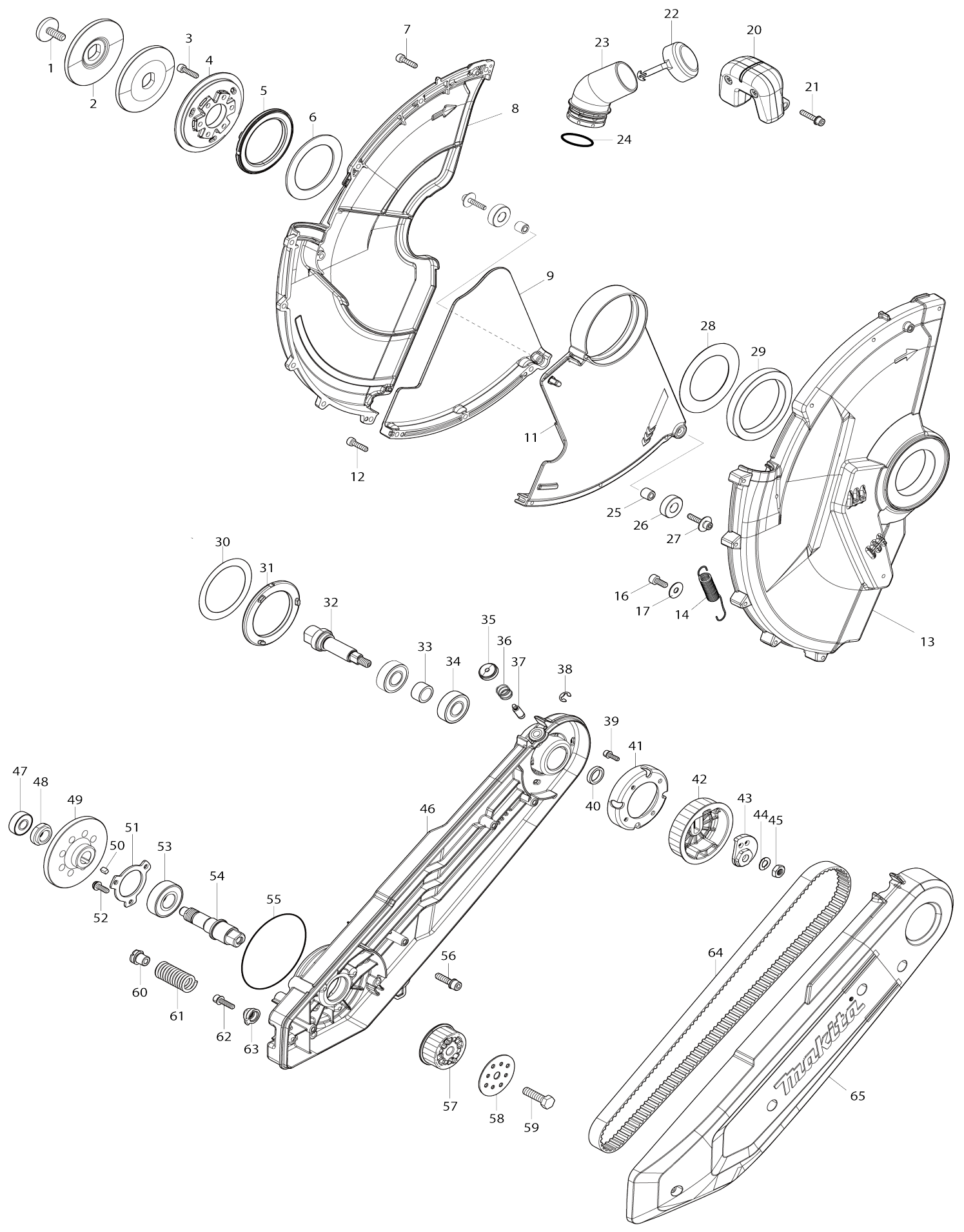
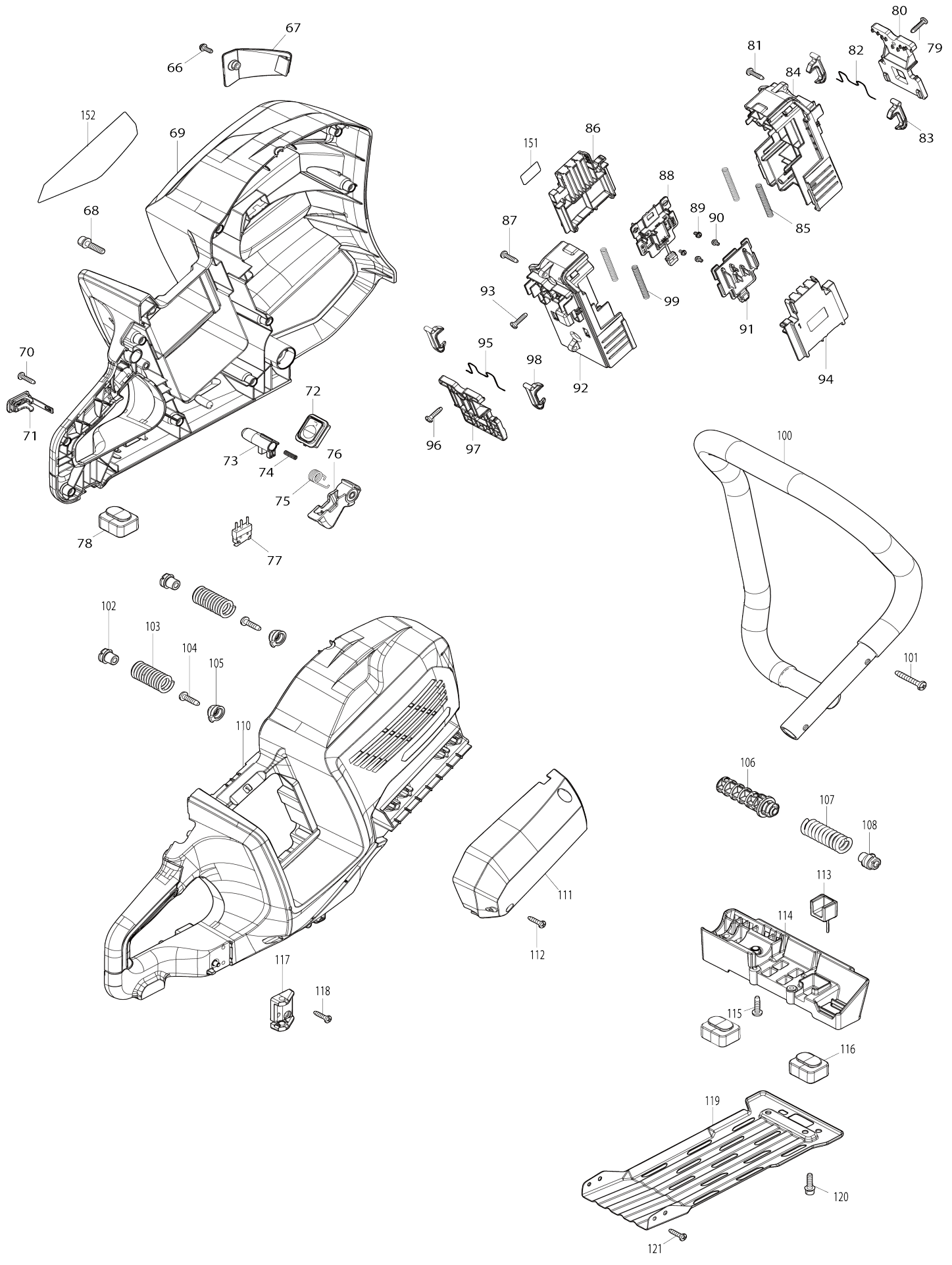


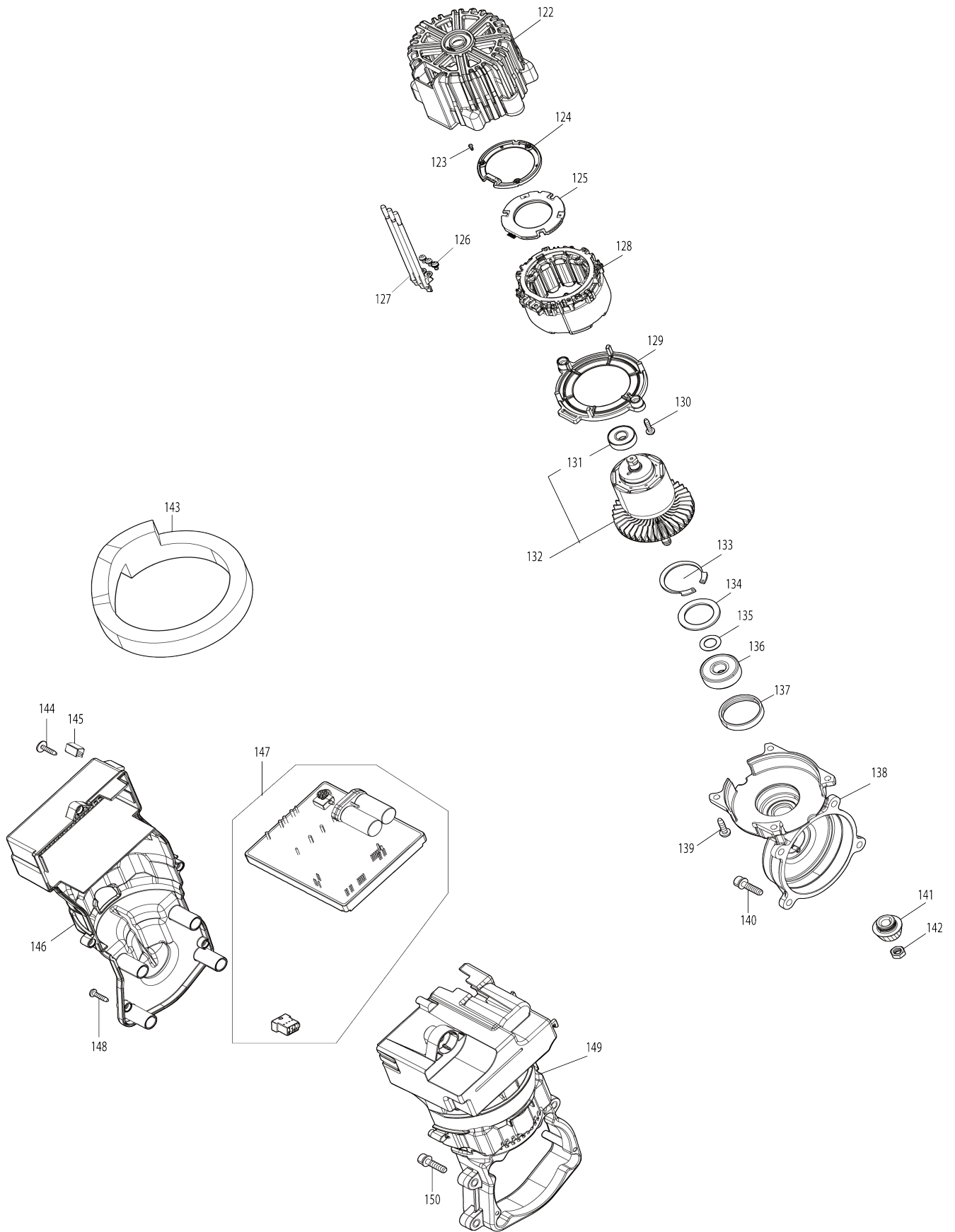
Model No.CE002G 355MM CORDLESS POWER CUTTER



Model No.CE002G 355MM CORDLESS POWER CUTTER



Model No.CE002G 355MM CORDLESS POWER CUTTER



043	313415-5	Excenterscheibe		1		
044	267822-3	Federring 8		1		
045	264053-5	Sechskantmutter M8X1		1		
046	312D67-3	CUTTING DEVICE		1		
047	211062-5	Kugellager 6000ZZ		1		
048	252429-8	Rundmutter M15-23		1		
049	227922-1	Kegelrad 53		1		
050	254201-4	Schlüssel 4		1		
051	285049-3	Lagerabdeckung 33-59		1		
052	265074-0	Flachkopfschraube M5X16		3		
053	211278-2	Kugellager 6203DDW		1		
054	327B09-2	GEAR SHAFT		1		
055	213806-9	O-Ring 90		1		
056	922343-9	Innensechskantkopfschraube M6X25 WR		1		
057	222203-8	PULLEY 17-45.0		1		
058	347A86-2	PULLEY PLATE 50		1		
059	265D39-6	HEX.BOLT M8X30		1		
060	312C34-2	Federhalter B		1		
061	232729-2	Druckfeder 13		1		
062	922233-6	Innensechskantkopfschraube M5X20 WR		1		
063	312C33-4	Federhalter A		1		
064	225107-3	SYNCHRO BELT 15-880		1		
065	141N00-6	BELT COVER COMPLETE		1		
C10	265B09-3	Innensechskantkopfschraube M5X30 WR		4		
066	911118-1	Flachkopfschraube M4X12 WR		1		
067	413C66-3	Linse		1		
068	922343-9	Innensechskantkopfschraube M6X25 WR		1		
069	183Y26-8	HANDLE SET		1		
C10	8040V4-6	XGT-Logo-Aufkleber		1		
D10		INC. 110				
070	266326-2	Bindekopf-Blechschrabe 4X18		9		
071	140F99-0	Kappe komplett		1		
C10	213A05-9	O-Ring 16		1		
072	141G39-7	Schalterelektronik		1		
073	413C73-6	Schalterentriegelung		1		
074	232444-8	Druckfeder 4		1		
075	232732-3	Spiralfeder 10		1		
076	413C72-8	Schalthebel		1		
077	632T61-8	Schalter		1		
078	422823-0	Gummifuß		1		
079	266326-2	Bindekopf-Blechschrabe 4X18		1		
080	413C77-8	Verriegelung		1		
081	266326-2	Bindekopf-Blechschrabe 4X18		2		
082	232731-5	Feder		1		
083	413C76-0	Verriegelungshebel		2		
084	183U87-4	Klemmkasten		1		
C10	263005-3	Gummistift 6		4		
D10		INC. 92				
085	232730-7	Druckfeder 5		2		

086	413C74-4	Akku-Adapter Links		1		
087	266326-2	Bindekopf-Blechschaube 4X18		2		
088	632T08-2	Klemmeneinheit		1		
089	652031-1	Flachkopfschraube M3X6		2		
090	652031-1	Flachkopfschraube M3X6		2		
091	632T08-2	Klemmeneinheit		1		
092	183U87-4	Klemmkasten		1		
C10	263005-3	Gummistift 6		4		
D10		INC. 84				
093	266326-2	Bindekopf-Blechschaube 4X18		2		
094	413C75-2	Akku-Adapter Rechts		1		
095	232731-5	Feder		1		
096	266326-2	Bindekopf-Blechschaube 4X18		1		
097	413C77-8	Verriegelung		1		
098	413C76-0	Verriegelungshebel		2		
099	232730-7	Druckfeder 5		2		
100	327928-0	Vordergriff 26		1	*	
100-1	327C20-0	FRONT GRIP 26	<	1		
101	266373-3	Bindekopf-Blechschaube 5X35		2		
102	312C34-2	Federhalter B		2		
103	232729-2	Druckfeder 13		2		
104	266021-4	Bindekopf-Blechschaube 5X20		2		
105	312C33-4	Federhalter A		2		
106	413C71-0	Federhalter D		1		
107	232728-4	Druckfeder 12		1		
108	312C35-0	Federhalter C		1		
110	183Y26-8	HANDLE SET		1		
C10	8040V4-6	XGT-Logo-Aufkleber		1		
D10		INC. 69				
111	136926-1	HOSE COVER ASS'Y		1		
C10	263005-3	Gummistift 6		2		
112	266326-2	Bindekopf-Blechschaube 4X18		2		
113	424788-2	Dämpfer		1		
114	312C32-6	Standfuß		1		
115	266021-4	Bindekopf-Blechschaube 5X20		2		
116	422823-0	Gummifuß		2		
117	413N25-3	CLAMP BASE		1		
118	266326-2	Bindekopf-Blechschaube 4X18		2		
119	347916-1	Bodenblech		1		
120	922233-6	Innensechskantkopfschraube M 5X20 WR		2		
121	266326-2	Bindekopf-Blechschaube 4X18		2		
122	413C70-2	Motorgehäuse		1		
123	266490-9	Zylinderschraube 2X6		3		
124	687B69-9	Stopper		1		
125	620E26-2	Controller B		1		
126	652031-1	Flachkopfschraube M3X6		3		
127	632T19-7	Kabelsatz		1	*	
127-1	632T58-7	Kabelsatz	<	1		
128	629A92-2	Feld		1		
129	459144-7	Prallplatte		1		
130	266326-2	Bindekopf-Blechschaube 4X18		2		

131	210059-1	Kugellager 6000DDW		1		
132	519717-9	Anker		1		
D10		INC. 131				
133	962211-4	Haltering (INT) rund R-42		1		
134	253545-9	Flachscheibe 28		1		
135	267212-0	Unterlegscheibe 12		1		
136	211132-0	Kugellager 6301DDW		1		
137	262085-6	Gummiring 38		1		
138	141G44-4	Getriebegehäuse kpl.		1		
C10	263002-9	Gummistift 4		1		
139	266021-4	Bindekopf-Blechschrabe 5X20		4		
140	922343-9	Innensechskantkopfschraube M 6X25 WR		4		
141	227921-3	Kegelrad 15		1		
142	252178-7	Sechskantmutter M8-12		1		
143	422821-4	Schaumgummi		1		
144	265620-9	Flansch-Blechschrabe 4X18		1		
145	620H50-3	LED-Baustein		1		
146	183U88-2	Gehäuseabdeckung-Set		1		
D10		INC. 149				
147	620K97-5	CONTROLLER		1		
148	266326-2	Bindekopf-Blechschrabe 4X18		5		
149	183U88-2	Gehäuseabdeckung-Set		1		
D10		INC. 146				
150	922343-9	Innensechskantkopfschraube M 6X25 WR		5		
151	8585M0-3	CE002G SERIAL NO. LABEL		1		
152	8585L3-0	CE002G NAME PLATE		1		
A01	191W53-9	Adapterring-Set		1		
A02	413N26-1	HOSE CLAMP 40		1		
A03	413P08-5	HOSE CLAMP 46		1		
A04	782037-6	Steckschlüssel 13-19		1		
A05	D-56998	LASER DIAMOND WHEEL SEGMENTED		1		
A06	198900-7	Funk-adapter		1		

Please state Parts No. when your order.

Print Date 07/05/2023