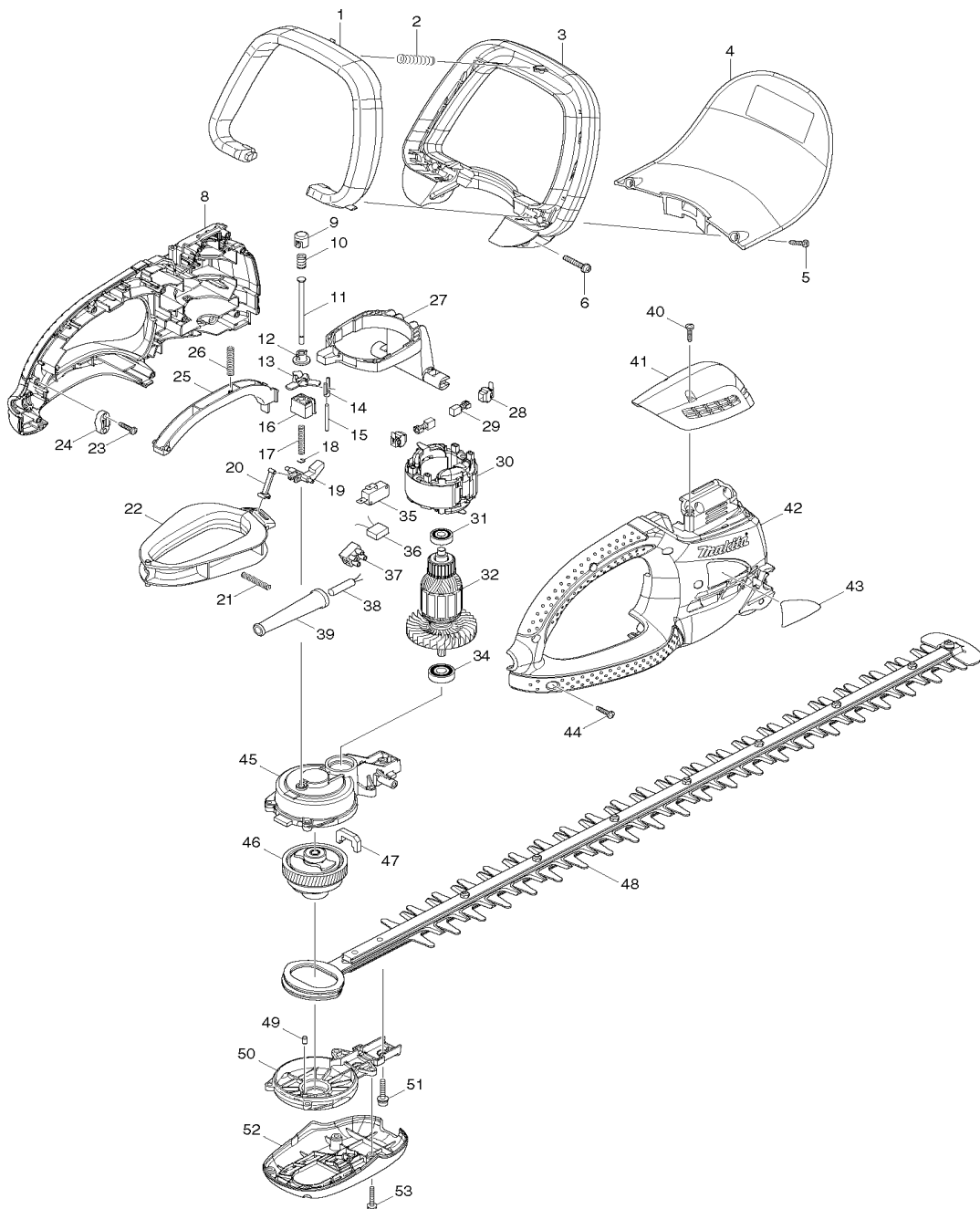


Pos.	Artikel-Nr.	PG	Bezeichnung	Stk.
1	450444-8	15	SCHALTHEBEL B	1
2	233157-4	1	DRUCKFEDER 9	1
3	450442-2	20	BUEGELGRIFF	1
4	158629-7	19	HANDSCHUTZ	1
5	265995-6	1	SCHRAUBE 4x18	2
6	911253-5	1	KOMBI-SCHRAUBE M5x30	2
8	188569-5	34	GEHAEUSE-SET INKL. 42	1
9	417740-7	1	KAPPE	1
10	233288-9	3	DRUCKFEDER 8	1
11	268077-3	15	SCHALTSTANGE 5	1
12	417727-9	1	KAPPENHALTER	1
13	417736-8	1	SCHALTSTERN	1
14	417735-0	1	STOESSEL	1
15	268078-1	1	STIFT 3	1
16	417781-3	2	SCHALTFUEHRUNG	1
17	233156-6	1	DRUCKFEDER 5	1
18	257934-0	1	SICHERUNGSRING 4	1
19	417737-6	2	STOESSELHEBEL	1
20	417739-2	2	STOESSELSTANGE	1
21	233156-6	1	DRUCKFEDER 5	1
22	417731-8	11	SCHALTHEBEL C	1
23	265995-6	1	SCHRAUBE 4x18	2
24	687063-9	2	KABELKLEMMPLATTE	1
25	450443-0	8	SCHALTHEBEL A	1
26	233156-6	1	DRUCKFEDER 5	1
27	417738-4	11	SCHALTGABEL	1
28	643936-6	6	KOHLEBUERSTENHALTER	2
29	191962-4	19	KOHLEBUERSTEN CB-419	1
30	594578-8	26	FELD	1
30,1	654069-2	3	KABELSCHUH	2
31	211032-4	18	RILLENKUGELLAGER 608ZZ	1
32	516499-4	33	ANKER INKL. 31, 34	1
34	211062-5	19	RILLENKUGELLAGER 6000ZZ	1
35	650522-6	11	SCHALTER	1
36	645185-1	10	KONDENSATOR	1
37	654531-7	11	LUESTERKLEMME 1P	1
38	666246-4	13	ANSCHLUSSLEITUNG 1,5-2-0,3	1
39	682503-2	6	KNICKSCHUTZ 8-90	1
40	265995-6	1	SCHRAUBE 4x18	2
41	450445-6	12	GEHAEUSEABDECKUNG	1
42	188569-5	34	GEHAEUSE-SET INKL. 8	1
43	865781-1	1	TYPENSCHILD UH7580	1
44	265995-6	1	SCHRAUBE 4x18	10
45	318257-2	23	GETRIEBEGEAEUSE	1
46	135217-7	60	GETRIEBE KPL.	1
47	443142-1	1	STAUBSCHUTZ	1
48	194675-6	56	SCHERBLATT 750mm	1



Pos.	Artikel-Nr.	PG	Bezeichnung	Stk.
48,1	252184-2	1	SECHSKANTMUTTER M5-8	7
48,2	257717-8	4	HUELSE 5	9
48,3	265181-9	1	SCHRAUBE M5x20	7
48,4	345205-8	13	STOSSSCHUTZ	1
48,5	911208-0	1	KOMBI-SCHRAUBE M5x10	1
48,6	188605-7	9	OIL VESSEL SET	1
49	263002-9	1	GUMMISTIFT 4	1
50	318265-3	18	GETRIEBEBECKEL	1
51	265182-7	1	SCHRAUBE M5x25	2
52	450440-6	16	GEHAEUSEABDECKUNG UNTEN	1
53	911148-2	1	KOMBI-SCHRAUBE M4x25	4

\*\*\* ZUBEHÖR \*\*\*

Z	194677-2		ZULEITUNGSSICHERUNG	1
Z	158024-1	99	KABELHALTEHAKEN	1
Z	450490-1		AUFBEWAHRUNGSBEHALTER	1