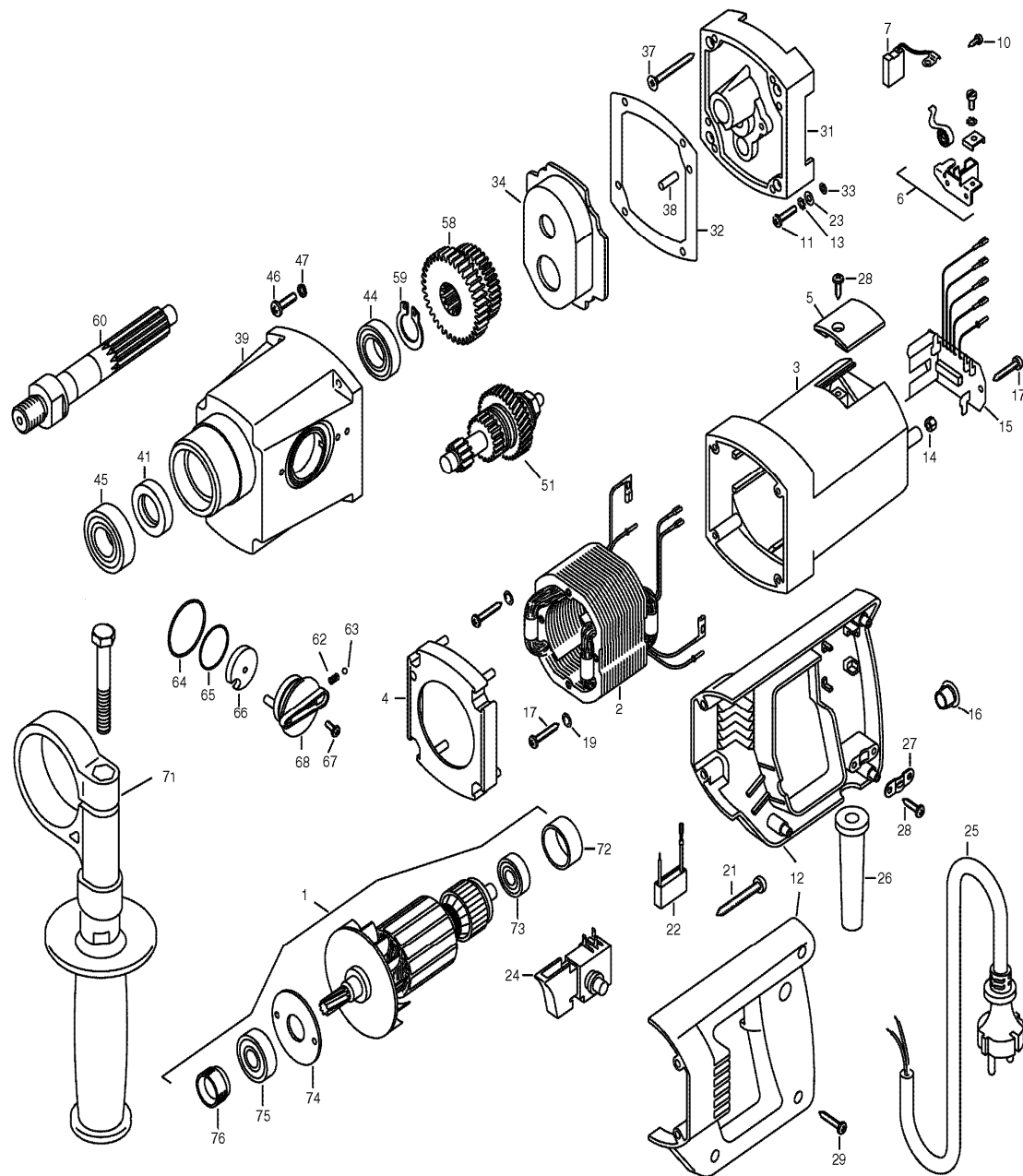


# Modell DBM130

## Diamant-Trocken-Kern-Bohrmaschine

1.700 Watt



Pos.	*PG	Bestell-Nr.	Bezeichnung
001	64	EE7332L100	ANKER KOMPLETT
002	49	EE73320150	FELD
003	34	EE80900159	MOTORGEHAEUSE
004	12	EE73320140	FELDABDECKUNG
005	1	EE73320215	KOHLEBUERSTENABDECKUNG
006	17	EE80201199	KOHLEBUERSTENHALTER KPL.
007	17	EE80700019	KOHLEBUERSTE
010	1	EE80201251	BLECHSCHRAUBE 2,9x9,5
011	1	EE80201131	LINSENSCHRAUBE M4x16
012	23	EE73320260/1	GRIFFSCHALEN
013	1	EE80200752	ZAHNSCHEIBE 4,3
014	1	EE80201295	KUNSTSTOFFMUTTER M5
015	54	EE73313280	ELEKTRONIK
016	2	EE83000053	VERSCHLUSSSTOPFEN
017	1	EE80201273	BLECHSCHRAUBE 4,2x25
019	1	EE80201362	SICHERUNGSSCHEIBE S6
021	1	EE80201267	BLECHSCHRAUBE 4,8x45
022	14	EE73320305	KONDENSATOR
023	1	EE80201371	SCHEIBE 4,3
024	24	EE80600116	SCHALTER
025	29	P-26185	ANSCHLUSSEITUNG 2x1,5mm <sup>2</sup>
026	7	EE71323255	KNICKSCHUTZ
027	2	EE71540330	ZUGENTLASTUNG
028	1	EE80201270	BLECHSCHRAUBE 4,2x13
029	1	EE80201272	BLECHSCHRAUBE 4,2x22
031	49	EE7332S610	GETRIEBELAGERSCHILD
032	7	EE73320620	DICHTUNG
033	1	EE83000019	RING 3,68x1,78
034	7	EE73320625	FETTKAMMERDECKEL
037	2	EE80201275	SENKSCHRAUBE 4,5x50
038	1	EE80200580	STIFT 5x16
039	51	EE7332S400	GETRIEBEGEHAEUSE
041	25	EE83000023	WELLENDICHRING 20x35x7
044	20	211306-3	RILLENKUGELLAGER 6204LLB
045	21	211301-3	RILLENKUGELLAGER 6004LLB
046	1	EE80201204	LINSENSCHRAUBE M5x20
047	1	EE80201302	FEDERRING 5
051	60	EE73320493	RUTSCHKUPPLUNG KPL.
058	34	EE73320440	STUFENSTIRNRAD
059	1	EE80201319	SICHERUNGSRING 19
060	41	EE73320420	SPINDEL
062	3	EE80200698	DRUCKFEDER
063	1	EE80410080	KUGEL 3,5
064	5	EE83000022	RING 36x1,5
065	3	EE83000017	RING 28x1
066	14	EE73320542	HALTEPLATTE
067	1	EE80201149	SCHRAUBE M3x12
068	17	EE73320541	UMSCHALTER
071	35	EE7332L695	SEITENGRIF KPL.
072	7	EE73320315	PASSRING

Pos.	*PG	Bestell-Nr.	Bezeichnung
073	21	211201-7	KUGELLAGER 6002LLB
074	17	EE73320310	LAGERABDECKUNG
075	19	211106-1	KUGELLAGER 6201LLB
076	23	EE73320125	DICHTUNG

### Zubehör

- P-41997	DIAMANT-BOHRKRONE	68x60mm
- P-42008	DIAMANT-BOHRKRONE	82x60mm
- P-42014	DIAMANT-BOHRKRONE	68x150mm
- P-42020	DIAMANT-BOHRKRONE	76x150mm
- P-42036	DIAMANT-BOHRKRONE	82x150mm
- P-42042	DIAMANT-BOHRKRONE	112x150mm
- P-42058	DIAMANT-BOHRKRONE	132x150mm
- P-42064	DIAMANT-BOHRKRONE	68x400mm
- P-42070	DIAMANT-BOHRKRONE	76x400mm
- P-42086	DIAMANT-BOHRKRONE	82x400mm
- P-42092	DIAMANT-BOHRKRONE	112x400mm
- P-42101	DIAMANT-BOHRKRONE	132x400mm
- P-41872	ABSAUGUNG M18x2,5	
- P-40076	ADAPTER M18-M16	
- P-41888	ZENTRIERSTIFT	60mm
- P-41894	ZENTRIERSTIFT	150mm
- P-41903	ZENTRIERSTIFT	420mm
- P-41919	ZENTRIERSCHEIBE	68mm
- P-41925	ZENTRIERSCHEIBE	72mm
- P-41931	ZENTRIERSCHEIBE	82mm
- P-41947	ZENTRIERSCHEIBE	92mm
- P-41953	ZENTRIERSCHEIBE	102mm
- P-41969	ZENTRIERSCHEIBE	112mm
- P-41975	ZENTRIERSCHEIBE	122mm
- P-41981	ZENTRIERSCHEIBE	132mm

