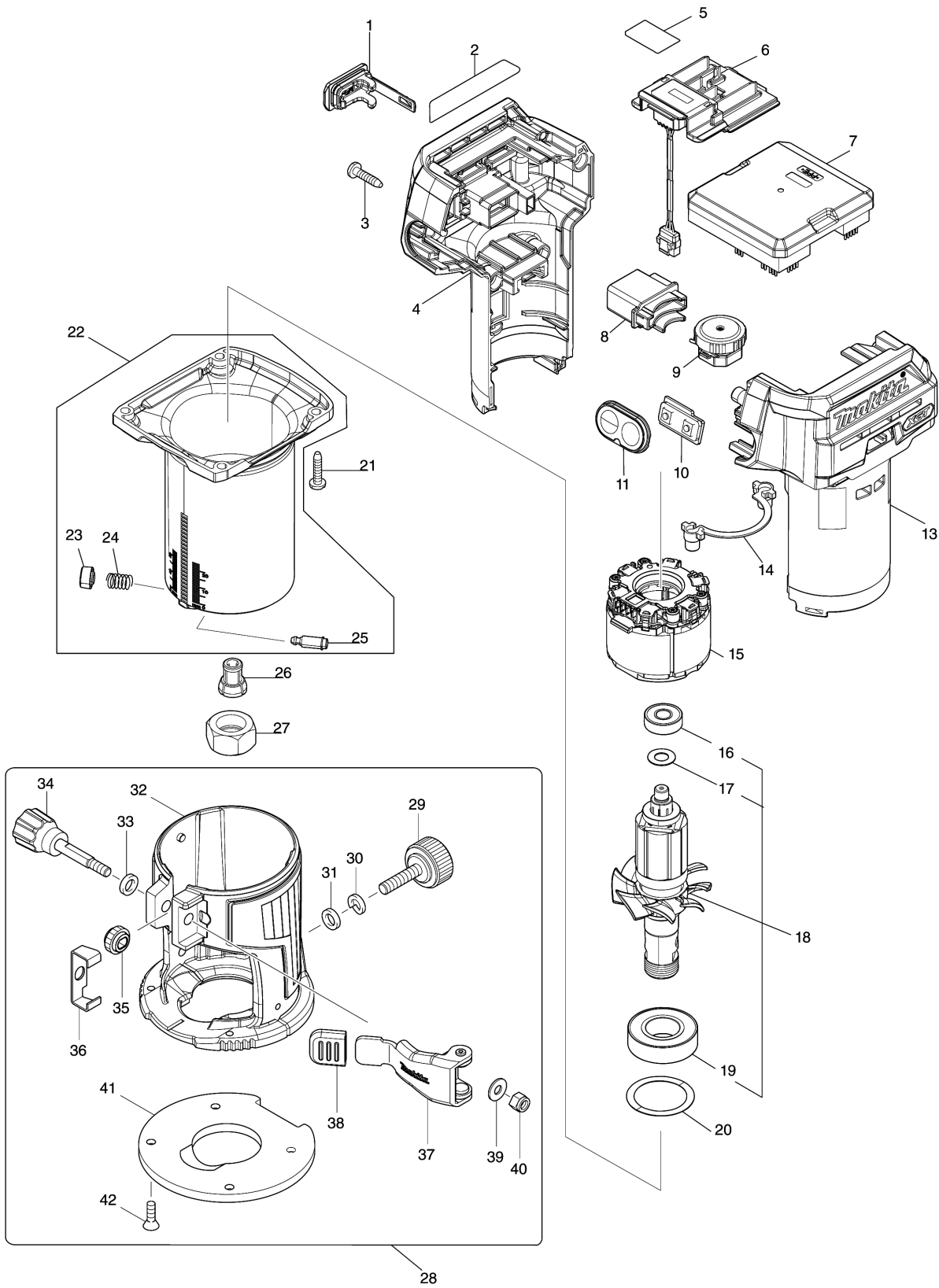


Model No.RT001G CORDLESS TRIMMER



Model No.RT001G CORDLESS TRIMMER

Position	Artikel-Nr.	Beschreibung	I/C	Stk.	New/Old	Opt. 1	Opt. 2	Hinweis
001	140F99-0	Anzeige Funkverbindung kpl.		1				
C10	213A05-9	O-Ring 16		1				
002	8116J2-5	Typenschild RT001G		1				
003	266326-2	Schneidschraube 4x18		4				
004	183V78-1	Gehäuse-Set		1				
C10	263005-3	Gummistift 6		2				
C20	8007R2-2	Aufkleber XGT-Logo		1				
D10		INC. 13						
005	8116J9-1	Serien-Nr.-Schild RT001G		1				
006	632P49-4	Kontaktplatte		1				
007	620H85-4	Elektronik		1				
008	413E39-8	Halter f. Potentiometer		1				
009	620H86-2	Potentiometer		1				
010	620H87-0	Schalterelektronik		1				
011	144662-5	Schaltabdeckung		1				
013	183V78-1	Gehäuse-Set		1				
C10	263005-3	Gummistift 6		2				
C20	8007R2-2	Aufkleber XGT-Logo		1				
D10		INC. 4						
014	620721-4	LED-Baustein		1				
015	629B02-5	Feld		1				
016	210017-7	Rillenkugellager 607DDW		1				
017	253186-1	Scheibe 7		1				
018	519735-7	Anker kpl.		1				
D10		INC. 16,17,19						
019	210301-0	Rillenkugellager 6003DDW		1				
020	253906-3	Wellenscheibe 26		1				
021	266326-2	Schneidschraube 4x18		4				
022	136686-5	Motorgehäuse aussen		1				
D10		INC. 23-25						
023	452468-0	Druckknopf		1				
024	233127-3	Druckfeder 7		1				
025	256437-1	Stift 4		1				
026	763636-3	Spannzange 6mm		1				
027	763615-1	Spannmutter		1				
028	196613-4	Kantenfräsenmodul kpl.		1				
D10		INC. 29-42						
029	265763-7	Rändelschraube M6x25		1				
030	253428-3	Federscheibe 6		1				
031	941151-9	Unterlagscheibe 6		1				
032	142403-3	Fräskorb		1				
033	941151-9	Unterlagscheibe 6		1				

Model No.RT001G CORDLESS TRIMMER

Position	Artikel-Nr.	Beschreibung	I/C	Stk.	New/Old	Opt. 1	Opt. 2	Hinweis
034	265792-0	Rändelschraube M5x35		1				
035	227262-7	Stirnrad 16		1				
036	346392-6	Mitnehmer		1				
037	163524-8	Hebel		1				
038	424396-9	Gummikappe		1				
039	941101-4	Scheibe 5		1				
040	252103-8	6 Kant-Sicherungsmutter M5-8		1				
041	454842-8	Gleitplatte		1				
042	912112-6	Senkschraube M4x10		4				
A01	122965-7	Parallelanschlag justierbar		1				
C10	252649-4	Flügelmutter M6		1				
C20	266339-3	CAP SQUARE NECK BOLT M6X20		1				
C30	346382-9	GUIDE PLATE		1				
A02	195559-1	Absaugstutzen		1				
C10	265774-2	Stellschraube M4x19		1				
A03	343577-5	Kopierhülse 10,0mm		1				
A04	781011-1	Einmaulschlüssel SW 22		1				
A05	781039-9	Einmaulschlüssel SW 13		1				
A07	763618-5	Spannzange 8mm		1				
A08	344364-5	Kopierhülse 16,0mm		1				
A12	122703-7	Führungsrolle		1				
C10	251471-6	Schraube M5		1				
C20	265135-6	Senkschraube M4x10		1				
C30	265763-7	Rändelschraube M6x25		1				
C40	265764-5	Rändelschraube M6		1				
C50	317788-8	Halter		1				
C60	324378-0	ROLLER 11		1				
C70	341136-9	Anschlagplatte		1				
C80	941151-9	Unterlagscheibe 6		1				
A13	195563-0	Oberfräsenmodul kpl.		1				
D10		COMPO-PARTS						
A14	198987-9	Winkelfräsmodul		1				
A15	153489-2	Seitengriff 36		1				
A16	194733-8	Absaugstutzen		1				
C10	265774-2	Stellschraube M4x19		1				
C20	213022-3	O-Ring 3		2				
A17	195564-8	Führungshalter		1				
C10	252649-4	Flügelmutter M6		1				
C20	256850-3	ROD 8		2				
C30	266339-3	CAP SQUARE NECK BOLT M6X20		1				
A20	821552-6	MAKPAC Gr.4		1				

Please order the parts with part number.

Print Date 24/5/2022

Model No.RT001G CORDLESS TRIMMER

Position	Artikel-Nr.	Beschreibung	I/C	Stk.	New/Old	Opt. 1	Opt. 2	Hinweis
C10	453974-8	Kofferverschluss MAKPAC		4				
A21A	8049K6-9	RT001GZ10 PLASTIC CASE LABEL		2				
A22A	8049J2-0	RT001GZ10 INDICATION LABEL		1				
A23	837247-1	Tascheneinsatz f. Makpac		1				
A25B	412393-7	Kontaktschutzkappe		2				
A26B	***DC40RA	DC40RA FAST CHARGER		1				
D10		COMPO-PARTS						
A27B	191B26-6	Akku-BL4040 Li 40V 4,0Ah		2				

Please order the parts with part number.

Print Date 24/5/2022