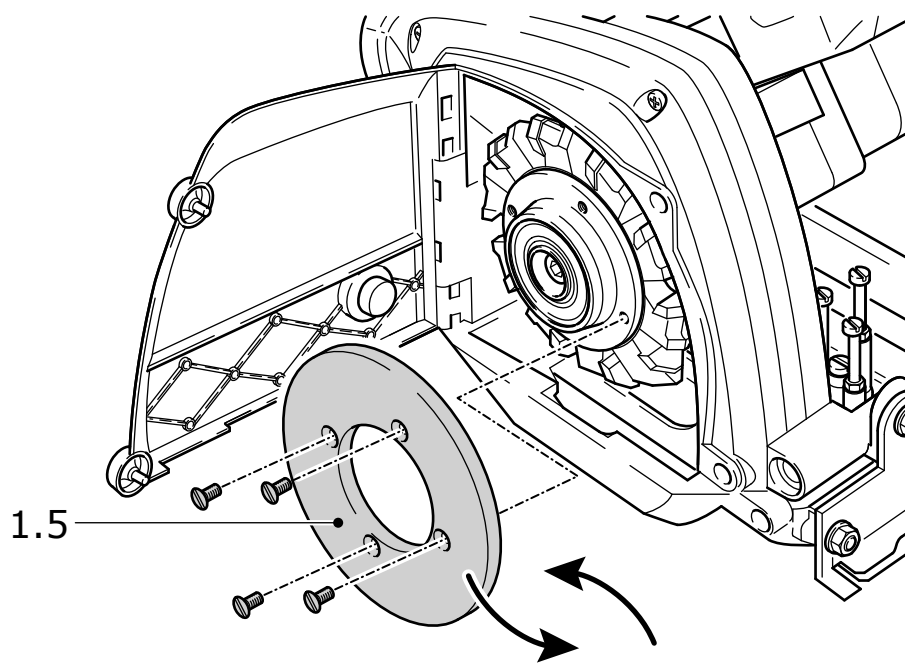
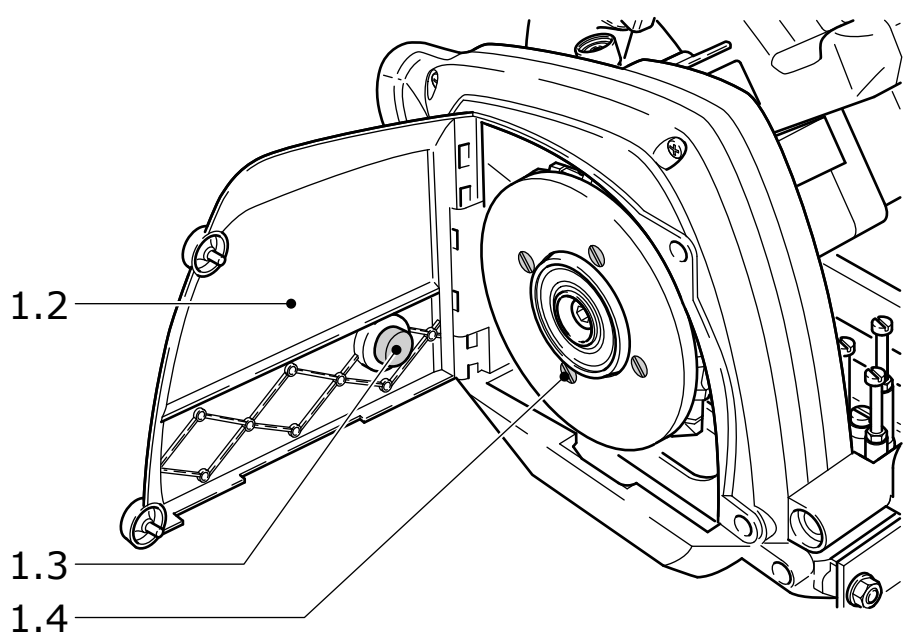
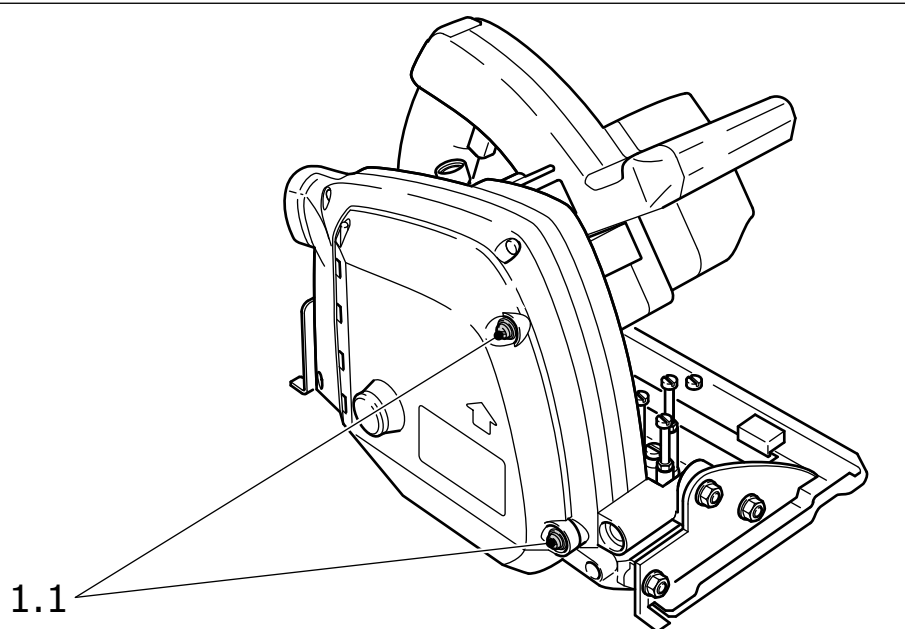


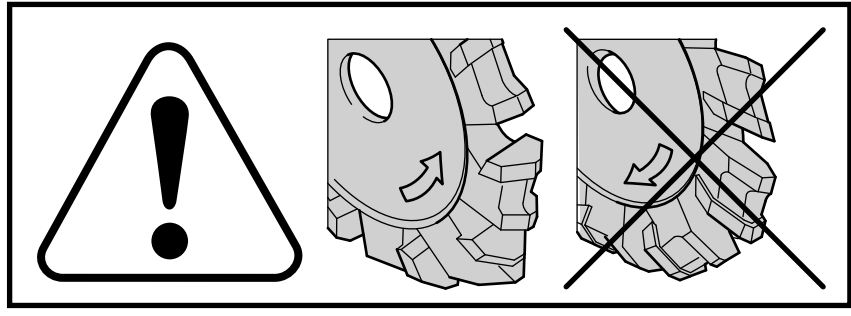
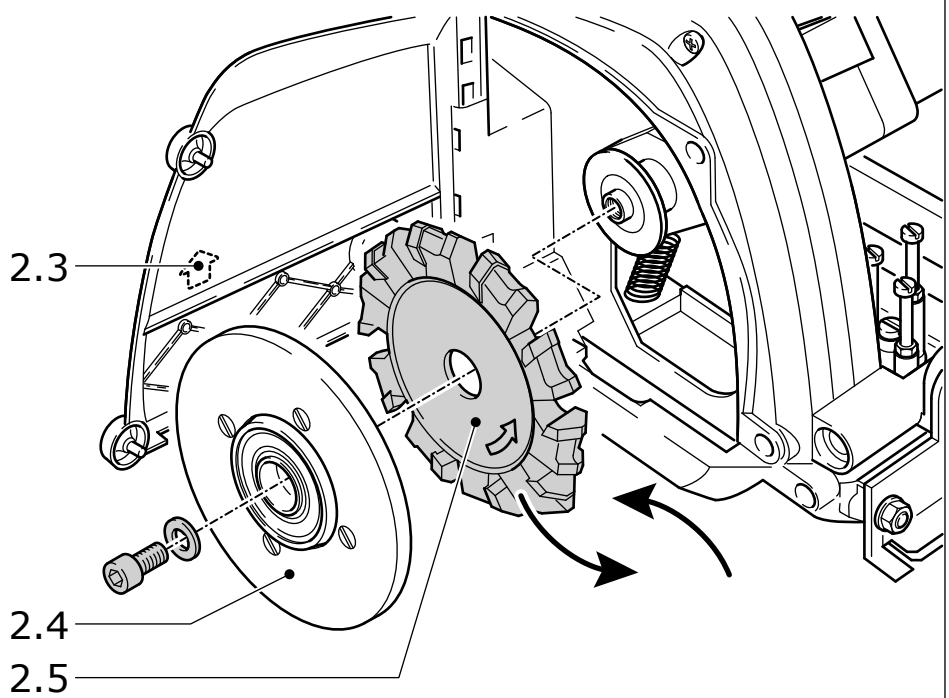
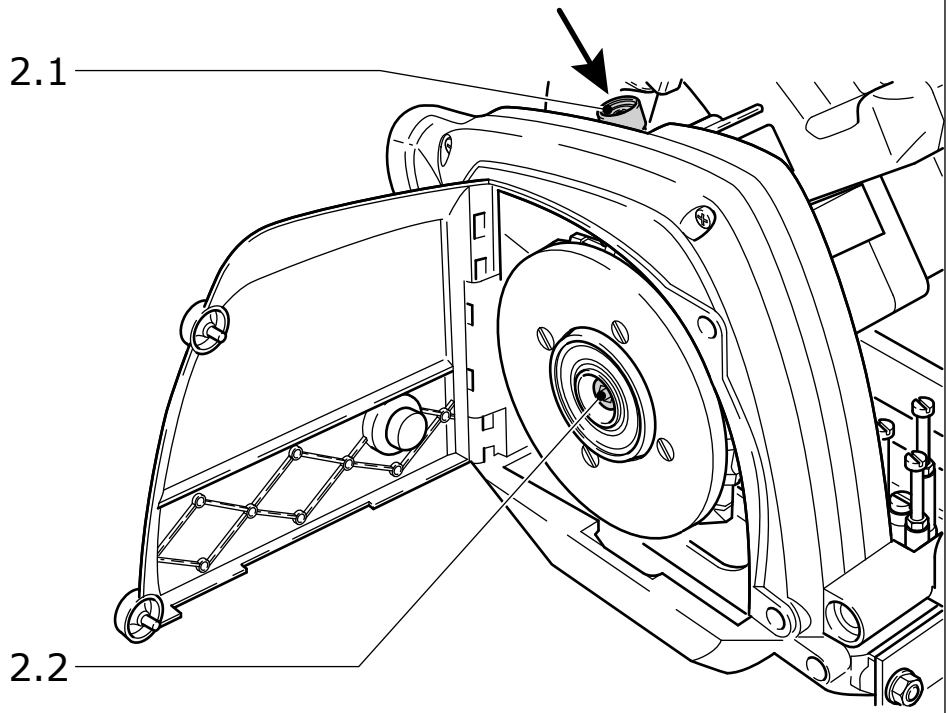
(D)	Originalbetriebsanleitung - Plattenfräse	5
(GB)	Original Instructions - Aluminium composite milling machine	12
(F)	Notice d'utilisation d'origine - Fraiseuse de plaque aluminium	17
(E)	Manual de instrucciones original - Fresadora de placas	22
(I)	Istruzioni per l'uso originali - Fresatrice per coibentati	27
(NL)	Originele gebruiksaanwijzing - Platenfrees	32
(S)	Originalbruksanvisning - Plattfräs	37
(DK)	Original brugsanvisning - Pladefræser	42
(FIN)	Alkuperäiset käyttöohjeet - Levyjyrsin	47
(N)	Originalbruksanvisning - Platefres	52
(P)	Manual de instruções original - Fresa de placas	57
(RUS)	Оригинал Руководства по эксплуатации - Дисковый фрезер	62
(CZ)	Originál návodu k obsluze - Frézka na deskové materiály	67
(PL)	Oryginalna instrukcja eksploatacji - Frezarka do płyt	72

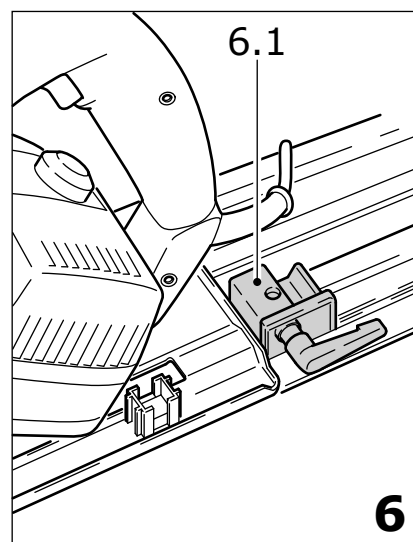
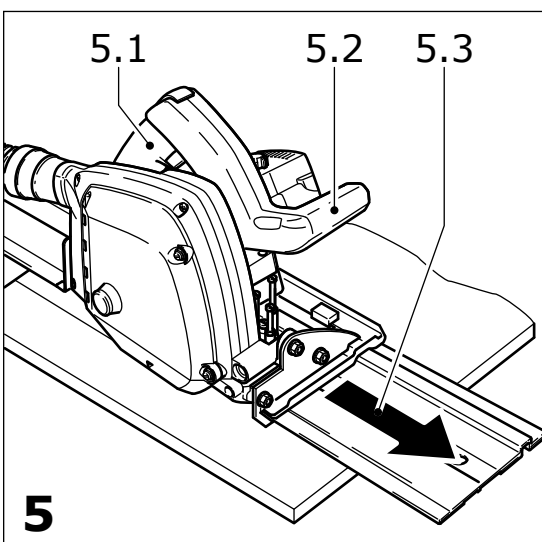
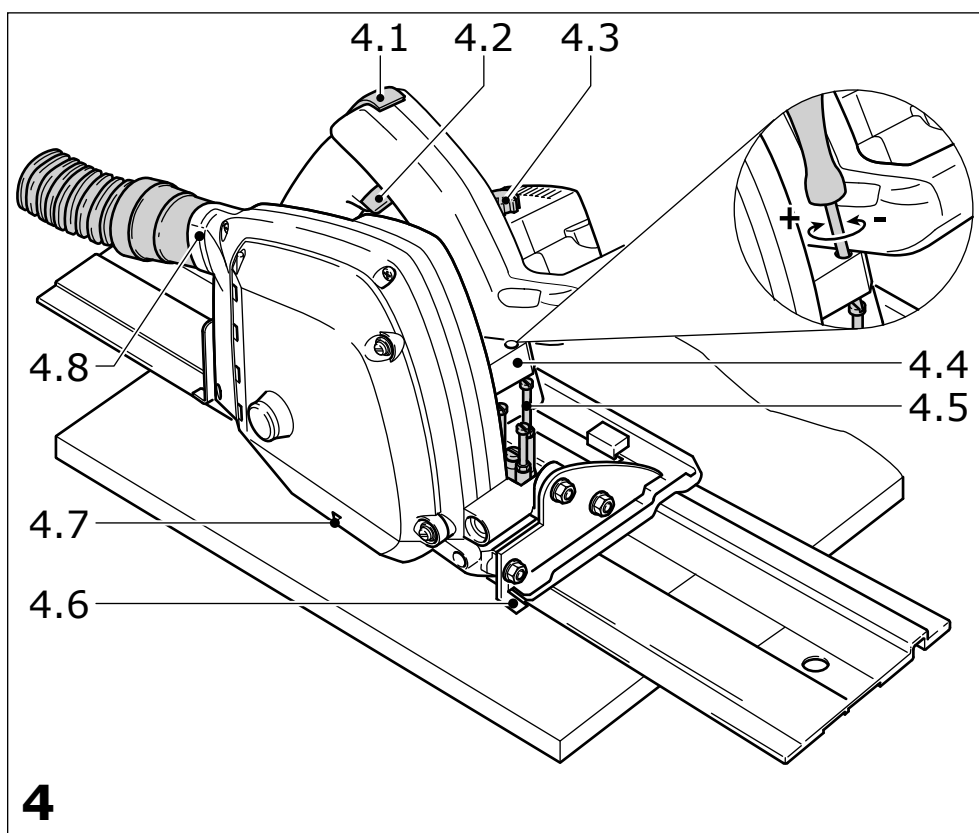
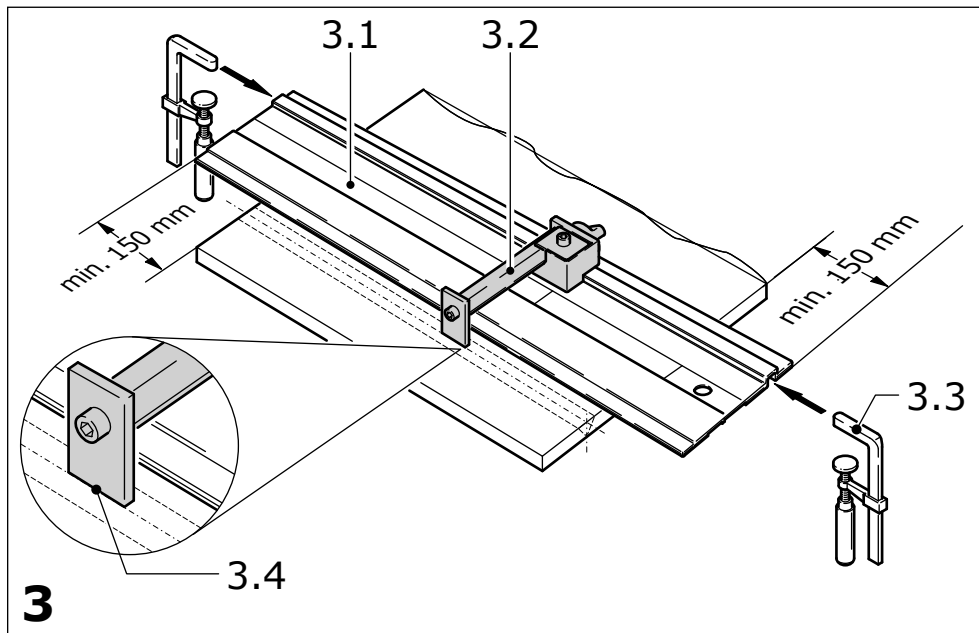
## PF 1200 E











<b>Plattenfräse</b>	<b>Seriennummer *</b>
<b>Aluminium composite mil- ling machine</b>	<b>Serial number *</b>
<b>Fraiseuse de plaque alumi- nium</b>	<b>N° de série *</b> (T-Nr.)
PF 1200 E	491279, 491663

**de EG-Konformitätserklärung.** Wir erklären in alleiniger Verantwortung, dass dieses Produkt allen einschlägigen Bestimmungen der folgenden Richtlinien einschließlich ihrer Änderungen entspricht und mit den folgenden Normen übereinstimmt:

**en EC-Declaration of Conformity.** We declare under our sole responsibility that this product is in conformity with all relevant provisions of the following directives including their amendments and complies with the following standards:

**fr CE-Déclaration de conformité communautaire.** Nous déclarons sous notre propre responsabilité que ce produit est conforme aux normes ou documents de normalisation suivants:

**es CE-Declaración de conformidad.** Declaramos bajo nuestra exclusiva responsabilidad que este producto corresponde a las siguientes normas o documentos normalizados:

**it CE-Dichiarazione di conformità.** Dichiariamo sotto la nostra esclusiva responsabilità che il presente prodotto è conforme alle norme e ai documenti normativi seguenti:

**nl EG-conformiteitsverklaring.** Wij verklaren op eigen verantwoordelijkheid dat dit produkt voldoet aan de volgende normen of normatieve documenten:

**sv EG-konformitetsförklaring.** Vi förklarar i eget ansvar, att denna produkt stämmer överens med följande normer och normativa dokument:

**fi EY-standardinmukaisuusvakuutus.** Vakuutamme yksinvastuullisina, etta tuote on seuraavien standardien ja normatiivisten ohjeiden mukainen:

**da EF-konformitetserklæring** Vi erklærer at have alene ansvaret for, at dette produkt er i overensstemmelse med de følgende normer eller normative dokumenter:

**nb CE-Konformitetserklæring** Vi erklærer på eget ansvar at dette produktet er i overensstemmelse med følgende normer eller normative dokumenter:

**pt CE-Declaração de conformidade:** Declaramos, sob a nossa exclusiva responsabilidade, que este produto corresponde às normas ou aos documentos normativos citados a seguir:

**ru Декларация соответствия ЕС:** Мы заявляем с исключительной ответственностью, что данный продукт соответствует следующим нормам или нормативным документам:

**cs ES prohlášení o shodě:** Prohlašujeme s veškerou odpovědností, že tento výrobek je ve shodě s následujícími normami nebo normativními dokumenty:

**pl Deklaracja o zgodności z normami UE:** Niniejszym oświadczamy na własną odpowiedzialność, że produkt ten spełnia następujące normy lub dokumenty normatywne:

2006/42/EG, 2014/30/EU, 2011/65/EU

EN 62841-1: 2015 + AC:2015

EN 62841-2-5: 2014

EN 55014-1: 2017

EN 55014-2: 2015

EN 61000-3-2: 2014

EN 61000-3-3: 2013

EN 50581: 2012



**Festool GmbH**

Wertstr. 20, D-73240 Wendlingen  
GERMANY

Wendlingen, 2019-01-10

Markus Stark  
Head of Product Development

Ralf Brandt  
Head of Product Conformity

\* im definierten Seriennummer-Bereich (S-Nr.) von 40000000 - 49999999

in the specified serial number range (S-Nr.) from 40000000 - 49999999

dans la plage de numéro de série (S-Nr.) de 40000000 - 49999999

## Plattenfräse

Technische Daten	PF 1200
Leistung	1200 W
Drehzahl (Leerlauf)	2000 - 5700 min <sup>-1</sup>
Fräswerkzeug	
- Außendurchmesser	118 mm
- Bohrungsdurchmesser	20 mm
- Breite	14 mm
Gewicht entsprechend	
EPTA-Procedure 01:2005	5,4 kg

Die angegebenen Abbildungen befinden sich am Anfang der Betriebsanleitung.

### 1 Symbole



Achtung, Gefahr!



Anleitung/Hinweise lesen!



Gehörschutz tragen!



Schutzbrille tragen!



Atemschutz tragen!



Schutzklasse II

### 2 Sicherheitshinweise

#### 2.1 Allgemeine Sicherheitshinweise für Elektrowerkzeuge




**WARNUNG!** Lesen Sie alle Sicherheitshinweise und Anweisungen. Verstöße bei der Einhaltung der Sicherheitshinweise und Anweisungen können elektrischen Schlag, Brand und/oder schwere Verletzungen verursachen.

**Bewahren Sie alle Sicherheitshinweise und Anweisungen für die Zukunft auf.**

Der in den Sicherheitshinweisen verwendete Begriff „Elektrowerkzeug“ bezieht sich auf netzbetriebene Elektrowerkzeuge (mit Netzkabel) und auf akkubetriebene Elektrowerkzeuge (ohne Netzkabel).

#### 2.2 Maschinenspezifische Sicherheitshinweise für Plattenfräsen

##### Fräsverfahren

- a)  **GEFAHR!** Kommen Sie mit Ihren Händen nicht in den Fräsbereich und an das Einsatzwerkzeug. Halten Sie mit Ihrer zweiten Hand den Zusatzgriff oder das Motorgehäuse. Wenn beide Hände die Fräse halten, können diese vom Einsatzwerkzeug nicht verletzt werden.
- b) **Greifen Sie nicht unter das Werkstück.** Die Schutzhaube kann Sie unter dem Werkstück nicht vor dem Einsatzwerkzeug schützen.
- c) **Passen Sie die Frästiefe an die Dicke des Werkstücks an.**
- d) **Halten Sie das zu fräsende Werkstück niemals in der Hand oder über dem Bein fest. Sichern Sie das Werkstück an einer stabilen Aufnahme.** Es ist wichtig, das Werkstück gut zu befestigen, um die Gefahr von Körperkontakt, Klemmen des Einsatzwerkzeuges oder Verlust der Kontrolle zu minimieren.
- e) **Halten Sie das Elektrowerkzeug an den isolierten Griffflächen, wenn Sie Arbeiten ausführen, bei denen das Einsatzwerkzeug verborgene Stromleitungen oder die eigene Anschlussleitung treffen kann.** Kontakt mit einer spannungsführenden Leitung setzt auch die Metallteile des Elektrowerkzeugs unter Spannung und führt zu einem elektrischen Schlag.
- f) **Verwenden Sie immer einen Anschlag oder eine gerade Kantenführung.** Dies verbessert die Fräsgenauigkeit und verringert die Möglichkeit, dass das Einsatzwerkzeug klemmt.
- g) **Verwenden Sie immer Einsatzwerkzeuge in der richtigen Größe und mit passender Aufnahmebohrung (z.B. sternförmig oder rund).** Einsatzwerkzeuge, die nicht zu den Montageteilen der Fräse passen, laufen unrund und führen zum Verlust der Kontrolle.
- h) **Verwenden Sie niemals beschädigte oder falsche Einsatzwerkzeug-Spannflansche oder -Schrauben.** Die Spannflansche und -Schrauben wurden speziell für Ihre Fräse konstruiert, für optimale Leistung und Betriebssicherheit.

##### Rückschlag – Ursachen und entsprechende Sicherheitshinweise

- Ein Rückschlag ist die plötzliche Reaktion infolge eines hakenden, klemmenden oder falsch ausgerichteten Einsatzwerkzeuges, die dazu führt, dass eine unkontrollierte Fräse abhebt

und sich aus dem Werkstück heraus in Richtung des Bedienperson bewegt.

- Wenn sich das Einsatzwerkzeug in dem sich schließenden Spalt verhakt oder verklemmt, blockiert es, und die Motorkraft schlägt das Elektrowerkzeug in Richtung der Bedienperson zurück.
- Wird das Einsatzwerkzeug im Schnitt verdreht oder falsch ausgerichtet, können sich die Zähne des hinteren Einsatzwerkzeugbereiches in der Oberfläche des Werkstücks verhaken, wodurch das Fräsblatt aus dem Spalt heraus und die Fräse in Richtung der Bedienperson zurückspringt.

Ein Rückschlag ist die Folge eines falschen oder fehlerhaften Gebrauchs der Fräse. Er kann durch geeignete Vorsichtsmaßnahmen, wie nachfolgend beschrieben, verhindert werden.

- a) **Halten Sie die Fräse mit beiden Händen fest und bringen Sie Ihre Arme in eine Stellung, in der Sie die Rückschlagkräfte abfangen können. Halten Sie sich immer seitlich des Einsatzwerkzeugs, nie das Einsatzwerkzeug in eine Linie mit Ihrem Körper bringen.** Bei einem Rückschlag kann die Fräse rückwärts springen, jedoch kann die Bedienperson durch geeignete Vorsichtsmaßnahmen die Rückschlagkräfte beherrschen.
- b) **Falls das Einsatzwerkzeug verklemmt oder Sie die Arbeit unterbrechen, schalten Sie die Fräse aus und halten Sie sie im Werkstoff ruhig, bis das Einsatzwerkzeug zum Stillstand gekommen ist. Versuchen Sie nie, die Fräse aus dem Werkstück zu entfernen oder sie rückwärts zu ziehen, solange das Einsatzwerkzeug sich bewegt, sonst kann ein Rückschlag erfolgen.** Ermitteln und beheben Sie die Ursache für das Verklemmen des Einsatzwerkzeugs.
- c) **Wenn Sie eine Fräse, die im Werkstück steckt, wieder starten wollen, zentrieren Sie das Einsatzwerkzeug im Spalt und überprüfen Sie, ob die Zähne nicht im Werkstück verhakt sind.** Verhakt das Einsatzwerkzeug, kann es sich aus dem Werkstück heraus bewegen oder einen Rückschlag verursachen, wenn die Fräse erneut gestartet wird.
- d) **Stützen Sie große Platten ab, um das Risiko eines Rückschlags durch ein klemmendes Einsatzwerkzeug zu vermindern.** Große Platten können sich unter ihrem Eigengewicht durchbiegen. Platten müssen auf beiden Seiten abgestützt werden, und zwar sowohl in der Nähe des Spalts als auch an der Kante.

e) **Verwenden Sie keine stumpfen oder beschädigten Einsatzwerkzeuge.** Einsatzwerkzeuge mit stumpfen oder falsch ausgerichteten Zähnen verursachen durch einen zu engen Spalt eine erhöhte Reibung, Klemmen des Einsatzwerkzeugs und Rückschlag.

f) **Ziehen Sie vor dem Fräsen die Frästiefen- und Fräswinkeleinstellungen fest.** Wenn sich während des Fräsens die Einstellungen verändern, kann sich das Einsatzwerkzeug verklemmen und ein Rückschlag auftreten.

g) **Seien Sie besonders vorsichtig beim Fräsen in bestehende Wände oder andere nicht einsehbare Bereiche.** Die eintauchende Fräse kann beim Fräsen in verborgene Objekte blockieren und einen Rückschlag verursachen.

### Funktion der Schutzhaube

a) Überprüfen Sie Zustand und Funktion der Feder für die Schutzhaube. Lassen Sie die Fräse vor dem Gebrauch warten, wenn Schutzhaube und Feder nicht einwandfrei arbeiten. Beschädigte Teile, klebrige Ablagerungen oder Anhäufungen von Spänen lassen die untere Schutzhaube verzögert arbeiten.

### 2.3 Weitere Sicherheitshinweise

-  **Tragen Sie geeignete persönliche Schutzausrüstungen:** Gehörschutz, Schutzbrille, Staubmaske bei stauberzeugenden Arbeiten, Schutzhandschuhe beim Bearbeiten rauher Materialien und beim Werkzeugwechsel.
- **Dieses Elektrowerkzeug darf nicht in einen Arbeitstisch eingebaut werden.** Durch den Einbau in einen von einem Fremdhersteller angebotenen oder selbstgefertigten Arbeitstisch kann das Elektrowerkzeug unsicher werden und zu schweren Unfällen führen.
- **Greifen Sie nicht mit den Händen in den Spanauswurf.** Sie können sich an rotierenden Teilen verletzen.
- **Warten Sie, bis das Elektrowerkzeug zum Stillstand gekommen ist, bevor Sie es ablegen.** Das Einsatzwerkzeug kann sich verhaken und zum Verlust der Kontrolle über das Elektrowerkzeug führen.
- Achten Sie auf einen festen Sitz des Fräswerkzeugs und überprüfen Sie dessen einwandfreien Lauf.
- Das Gerät nicht für Überkopf-Arbeiten anwenden.



- **Beim Arbeiten können schädliche/giftige Stäube entstehen (z.B. bleihaltiger Anstrich, einige Holzarten und Metall).** Das Berühren oder Einatmen dieser Stäube kann für die Bedienperson oder in der Nähe befindliche Personen eine Gefährdung darstellen. Beachten Sie die in Ihrem Land gültigen Sicherheitsvorschriften. Sorgen Sie in geschlossenen Räumen für ausreichende Belüftung.

## 2.4 Emissionswerte

Die nach EN 62841 (siehe EG-Konformitätserklärung) ermittelten Geräuschwerte betragen typischerweise:

Schalldruckpegel	$L_{PA} = 88 \text{ dB(A)}$
Schalleistungspegel	$L_{WA} = 99 \text{ dB(A)}$
Unsicherheit	$K = 3 \text{ dB}$



Gehörschutz tragen!

Schwingungsemissionswert  $a_h$  (Vektorsumme dreier Richtungen) und Unsicherheit  $K$  ermittelt entsprechend EN 62841 (siehe EG-Konformitätserklärung):

Fräsen einer Dibond®-Platte	$a_h = <2,5 \text{ m/s}^2$
	$K = 1,5 \text{ m/s}^2$

Die angegebenen Emissionswerte (Vibration, Geräusch)

- dienen dem Maschinenvergleich,
- eignen sich auch für eine vorläufige Einschätzung der Vibrations- und Geräuschbelastung beim Einsatz,
- repräsentieren die hauptsächlichen Anwendungen des Elektrowerkzeugs.



### VORSICHT

**Die Geräuschemissionen können - abhängig von der Art und Weise, in der das Elektrowerkzeug verwendet wird, insbesondere, welche Art von Werkstück bearbeitet wird - während der tatsächlichen Benutzung des Elektrowerkzeugs von den Angabewerten abweichen.**

Sicherheitsmaßnahmen zum Schutz des Bedieners festlegen, die auf einer Abschätzung der Belastung während der tatsächlichen Benutzungsbedingungen beruhen. (Hierbei sind alle Anteile des Betriebszyklus zu berücksichtigen, beispielsweise Zeiten, in denen das Elektrowerkzeug abgeschaltet ist, und solche, in denen es zwar eingeschaltet ist, aber ohne Belastung läuft.)

## 3 Bestimmungsgemäße Verwendung

Die PF 1200 E ist bestimmungsgemäß vorgesehen zum Fräsen von Nuten in Verbundplatten aus Aluminium, Kunststoff (Alucubond®, Dibond®). Dieses Elektrowerkzeug nur mit angeschlossener Absaugeinrichtung verwenden.

Es darf nur Fräswerkzeug mit den vorgegebenen Abmessungen verwendet werden.

Keine Schleifscheiben einsetzen.

Es darf nur Festool Fräswerkzeug gemäß EN 847-1 verwendet werden.

Nur Werkstoffe fräsen, für welche die Fräse bestimmungsgemäß vorgesehen ist.

Dieses Elektrowerkzeug darf ausschließlich von Fachkräften oder unterwiesenen Personen verwendet werden.



Für Schäden und Unfälle bei nicht bestimmungsgemäßem Gebrauch haftet der Benutzer.

## 4 Elektrischer Anschluss und Inbetriebnahme



Die Netzspannung muss mit der Angabe auf dem Leistungsschild übereinstimmen.

Der Schalter (4.2) dient zum Ein-/Ausschalten (drücken = EIN, loslassen = AUS).

Der Schalter lässt sich erst betätigen, nachdem die Einschaltsperrle (4.1) nach oben geschoben wurde. Durch Betätigen der Einschaltsperrle wird gleichzeitig die Eintauchvorrichtung entriegelt und das Fräsaggregat kann entgegen der Federkraft nach unten bewegt werden. Dabei taucht das Fräswerkzeug aus der Schutzhaube aus.



Führen Sie die Maschine nur im eingeschalteten Zustand gegen das Werkstück. Beim Anheben der Maschine federt das Fräsaggregat wieder in die Ausgangsstellung zurück.

## 5 Einstellungen an der Maschine



Ziehen Sie vor allen Arbeiten an der Maschine stets der Netzstecker aus der Steckdose.

### 5.1 Tastrolle

Die Tastrolle liegt beim Arbeiten auf dem Werkstück auf und bestimmt dadurch die Schnitttiefe. Festool bietet Tastrollen passend für die handelsüblichen Plattendicken an.

### Wechsel der Tastrolle

- Drücken Sie die Schrauben (1.1) und drehen Sie diese nach links.


- Öffnen Sie die Klappe (1.2).
- Drehen Sie die vier Schrauben (1.4) heraus.
- Tauschen Sie die Tastrolle (1.5) aus.
- Schrauben Sie die vier Schrauben (1.4) fest.
- Schließen Sie die Klappe (1.2).
- Drücken Sie die Schrauben (1.1) und drehen Sie diese bis zum Einrasten nach rechts.

## 5.2 Tiefenanschlag (4.5)

Wenn die Tastrolle auf dem Werkstück aufliegt (Arbeitsposition), muss der Abstand zwischen dem Tiefenanschlag (4.5) und der Anschlagplatte (4.4) 0,3 mm betragen. Dadurch wird die Schnitttiefe begrenzt und eine seitliche Kippbewegung der Maschine beim Arbeiten (einseitiges Abheben von der Führungsschiene) wird verhindert.

Mit einem Schraubendreher lassen sich die drei Schrauben des drehbaren Tiefenanschlages einstellen. Von Werk aus sind die Schrauben auf Plattendicken von 3 mm, 4 mm und 6 mm eingestellt.

## 5.3 Werkzeug wechseln

- Drücken Sie die Schrauben (1.1) und drehen Sie diese nach links.
- Öffnen Sie die Klappe (1.2).
- Drücken Sie den Spindelstopp (2.1) und drehen Sie das Werkzeug (2.4) bis zum Einrasten des Spindelstopps; halten Sie den Spindelstopp gedrückt.
- Öffnen Sie die Schraube (2.2).
- Entnehmen Sie das Werkzeug (2.5) samt Tastrolle (2.4).
- Säubern Sie die Auflagefläche zwischen Werkzeugflansch, Werkzeug und Tastrolle; setzen Sie ein neues Werkzeug samt Tastrolle ein.
-  Die auf dem Werkzeug aufgedruckte Drehrichtung muss mit der Drehrichtung der Maschine (2.3) übereinstimmen.
- Ziehen Sie die Schraube (2.2) fest an und lassen Sie den Spindelstopp los.
- Schließen Sie die Klappe (1.2).
- Drücken Sie die Schrauben (1.1) und drehen Sie diese bis zum Einrasten nach rechts.

## 5.4 Absaugung



Schließen Sie die Maschine stets an eine Absaugung an.

An den Absaugstutzen (4.8) kann ein Festool-Absauggerät mit einem Absaugschlauchdurchmesser von 36 mm angeschlossen werden.

## 6 Elektronik



Die PF 1200 E besitzt eine Vollwellenelektronik mit folgenden Eigenschaften:

### Sanftanlauf

Der elektronisch geregelte Sanftanlauf sorgt für ruckfreien Anlauf der Maschine.

### Drehzahlregelung

Die Drehzahl lässt sich mit dem Stellrad (4.3) stufenlos zwischen 2000 und 5700 min<sup>-1</sup> einstellen. Wir empfehlen folgende Einstellung des Stellrads (4.3): 5-6.

### Konstante Drehzahl

Die vorgewählte Motordrehzahl wird elektronisch konstant gehalten. Dadurch wird auch bei Belastung eine gleichbleibende Schnittgeschwindigkeit erreicht.

### Temperatursicherung

Zum Schutz vor Überhitzung (Durchbrennen des Motors) ist eine elektronische Temperaturüberwachung eingebaut. Vor Erreichen einer kritischen Motortemperatur schaltet die Sicherheitselektronik den Motor ab. Nach einer Abkühlzeit von ca. 3-5 Minuten ist die Maschine wieder betriebsbereit und voll belastbar. Bei laufender Maschine (Leerlauf) reduziert sich die Abkühlzeit erheblich.

## 7 Arbeiten mit der Maschine



Befestigen Sie das Werkstück stets so, dass es sich beim Bearbeiten nicht bewegen kann.



Die Maschine ist stets mit beiden Händen an den vorgesehenen Handgriffen (5.1, 5.2) zu halten.



Maschine stets nach vorne schieben (5.3), keinesfalls Maschine rückwärts zu sich heranziehen.



Die Maschine darf nur in Verbindung mit dem Führunglineal (3.1) eingesetzt werden.

### Führunglineal auf dem Werkstück befestigen

- Das Führunglineal muss das Werkstück an beiden Enden um jeweils mindestens 150 mm überragen.
- Richten Sie das Führunglineal mit dem Schnittanzeiger (3.2) aus. Die Vorderkante (3.4) zeigt die Nutmitte an.
- Befestigen Sie das Führunglineal beidseitig mit zwei Schraubzwingen (3.3) am Werkstück.

## Metallbearbeitung



Bei der Bearbeitung von Metall sind aus Sicherheitsgründen folgende Maßnahmen einzuhalten:

- Vorschalten eines Fehlerstrom- (FI-, PRCD-) Schutzschalters.
- Maschine an ein geeignetes Absauggerät anschließen.
- Maschine regelmäßig von Staubablagerungen im Motorgehäuse reinigen.



Schutzbrille tragen.

## Nut fräsen

- Stellen Sie sicher, dass die Tastrolle und der Tiefenanschlag entsprechend der Werkstückdicke richtig eingestellt sind.
- Setzen Sie die Maschine vor der Werkstückkante auf das Führungslinial. Die Markierung (4.7) zeigt die Mittelachse des Fräasers an.
- Schalten Sie die Maschine an.
- Drücken Sie die Maschine langsam nach unten, bis die Anschlagplatte (4.4) auf dem Tiefenanschlag (4.5) aufliegt.
- Schieben Sie die Maschine entlang der Führungsschiene nach vorne und fräsen Sie dadurch die Nut. Der Schnittanzeiger (4.6) zeigt die Nutmitte an.
- Schalten Sie am Schnittende die Maschine aus und schwenken Sie diese nach oben.

## Eintauchen



Bei Tauchschnitten ist wegen der Rückschlaggefahr hinter der Maschine eine Führungsbegrenzung (6.1) auf der Führungsschiene zu befestigen. Die Maschine ist an die Führungsbegrenzung anzulegen, mit beiden Händen sicher zu halten und langsam nach unten zu bewegen.

## 8 **Wartung und Pflege**



Ziehen Sie vor allen Arbeiten an der Maschine stets der Netzstecker aus der Steckdose.



Alle Wartungs- und Reparaturarbeiten, die ein Öffnen des Motorgehäuses erfordern, dürfen nur von einer autorisierten Kundendienstwerkstatt durchgeführt werden.

Maschine und Kühlluftöffnungen stets sauberhalten.

Die Maschine ist mit selbstabschaltenden Spezialkohlen ausgerüstet. Sind diese abgenutzt, erfolgt eine automatische Stromunterbrechung und das Gerät kommt zum Stillstand.

Damit die Tastrolle nicht durch das drehende Werkzeug beschleunigt wird und Markierungen auf dem Werkstück hinterläßt, wird es durch eine Bremsscheibe (1.3) abgebremst. Läßt die Wirkung der Bremsscheibe nach, ist diese durch eine neue zu ersetzen.



**Kundendienst und Reparatur:** Nur durch Hersteller oder durch Servicewerkstätten. Nächstgelegene Adresse unter:

[www.festool.com/service](http://www.festool.com/service)



Nur original Festool Ersatzteile verwenden! Bestell-Nr. unter

[www.festool.com/service](http://www.festool.com/service)

## 9 **Zubehör, Werkzeuge**



Verwenden Sie zu Ihrer eigenen Sicherheit nur original Festool-Zubehör und Ersatzteile.

Die Bestellnummern für Zubehör und Werkzeuge finden Sie in Ihrem Festool-Katalog oder im Internet unter „[www.festool.com](http://www.festool.com)“.

## 10 **Entsorgung**

Werfen Sie Elektrowerkzeuge nicht in den Hausmüll! Führen Sie die Geräte, Zubehör und Verpackungen einer umweltgerechten Wiederverwertung zu. Beachten Sie dabei die geltenden nationalen Vorschriften.

**Nur EU:** Gemäß Europäischer Richtlinie über Elektro- und Elektronik-Altgeräte und Umsetzung in nationales Recht, müssen verbrauchte Elektrowerkzeuge getrennt gesammelt und einer umweltgerechten Wiederverwertung zugeführt werden.

## **Informationen zur REACH:**







[www.festool.com/reach](http://www.festool.com/reach)

## Aluminium composite milling tool

Technical data	PF 1200 E
Power	1200 W
Speed (no load)	2000 - 5700 rpm
Milling tool	
- outside diameter	118 mm
- drill hole diameter	20 mm
- width	14 mm
Weight according to EPTA-Procedure 01:2015	5.4 kg


The specified illustrations can be found at the beginning of the operating instructions.

### 1 Graphical symbols

-  Caution. Danger!
-  Read the operating instructions/notes
-  Wear ear protection!
-  Wear protective goggles!
-  Wear a protective mask!
-  Safety class II

### 2 Safety warnings

#### 2.1 General power tool safety warnings


-  **WARNING!** Read all safety warnings, instructions, illustrations and specifications provided with this power tool. Failure to follow all instructions listed below may result in electric shock, fire and/or serious injury.

**Save all warnings and instructions for future reference.**

The term „power tool“ in the warnings refers to your mains-operated (corded) power tool or battery-operated (cordless) power tool.

#### 2.2 Tool-specific safety warnings for milling tools

#### Milling procedures

- a)  **DANGER! Keep hands away from cutting area and the milling tool. Keep your second hand on auxiliary handle, or motor housing.** If both hands are holding the milling tool, they cannot be cut by the tool.

- b) **Do not reach underneath the workpiece.** The guard cannot protect you from the tool below the workpiece.
- c) **Adjust the milling depth to the thickness of the workpiece.** Less than a full tooth of the tool should be visible below the workpiece.
- d) **Never hold the workpiece in your hands or across your leg while milling. Secure the workpiece to a stable platform.** It is important to support the work properly to minimize body exposure, binding, or loss of control.
- e) **Hold the power tool by insulated gripping surfaces, when performing an operation where the milling tool may contact hidden wiring or its own cord.** Contact with a „live“ wire will also make exposed metal parts of the power tool „live“ and could give the operator an electric shock.
- f) **When milling, always use a straight edge guide.** This improves the accuracy of cut and reduces the chance of binding.
- g) **Always use mounting tools with correct size and shape (diamond versus round) of arbour holes.** Tools that do not match the mounting hardware of the milling tool will run eccentrically, causing loss of control.
- h) **Never use damaged or incorrect blade washers or bolt.** The washers and bolt were specially designed for your milling tool, for optimum performance and safety of operation.

#### Kickback causes and related warnings

- kickback is a sudden reaction to a pinched, bound or misaligned mounting tool, causing an uncontrolled milling tool to lift up and out of the workpiece toward the operator;
- when the milling tool is pinched or jammed tightly by the kerf closing down, the milling tool stalls and the motor reaction drives the unit rapidly back toward the operator;
- if the milling tool becomes twisted or misaligned in the groove, the teeth at the back edge of the milling tool can dig into the top surface of the material causing the milling tool to climb out of the kerf and jump back toward the operator.

Kickback is the result of misuse and/or incorrect operating procedures or conditions and can be avoided by taking proper precautions as given below.

- a) **Maintain a firm grip with both hands on the milling tool and position your arms to resist kickback forces. Position your body to either**

**side of the tool, but not in line with the tool.** Kickback could cause the milling tool to jump backwards, but kickback forces can be controlled by the operator, if proper precautions are taken.

- b) **When the tool is binding, or when interrupting a cut for any reason, release the trigger and hold the tool motionless in the material until the tool comes to a complete stop. Never attempt to remove the milling tool from the work or pull the milling tool backward while the tool is in motion or kickback may occur.** Investigate and take corrective actions to eliminate the cause of binding.
- c) **When restarting a milling tool in the work-piece, centre the tool in the kerf so that the tool teeth are not engaged into the material.** If a tool binds, it may walk up or kickback from the workpiece as the milling tool is restarted.
- d) **Support large panels to minimise the risk of pinching and kickback.** Large panels tend to sag under their own weight. Supports must be placed under the panel on both sides, near the line of cut and near the edge of the panel.
- e) **Do not use dull or damaged tools.** Unsharpened or improperly set tools produce narrow kerfs causing excessive friction, binding and kickback.
- f) **Tool depth and bevel adjusting locking levers must be tight and secure before milling.** If tool adjustment shifts while milling, it may cause binding and kickback.
- g) **Use extra caution when milling into existing walls or other blind areas.** The protruding tool may cut objects that can cause kickback.

### Function of the lower guard

- a) Check the function of the springs for the lower guard. If the lower guard or springs show any signs of a defect, have the milling tool serviced before using it again. Damaged parts, sticky deposits or accumulated chips may result in delayed operation of the lower guard.

### 2.3 Further safety warnings

-  **Wear suitable protective equipment** such as ear protection, safety goggles, a dust mask for work which generates dust, and protective gloves when working with raw materials and when changing tools.
-  **This electric power tool cannot be installed in a work bench.** The electric power tool may

become unsafe and cause serious accidents if installed in benches from other manufacturers or self-manufactured work benches.

- **Never place your hands into the chip ejector.** You may injure yourself on rotating parts.
- **Wait until the power tool stops completely until placing it down.** The tool can become entangled and lead to a loss of control of the power tool.
- Ensure that the milling tool is firmly seated and check that it runs smoothly.
- Do not use the tool for overhead work.
- **Harmful/toxic dust may be produced during your work (e.g. paint containing lead, certain types of wood and metal).** Inhaling or coming into contact with this dust may represent a hazard for operating personnel or persons in the vicinity. Comply with the safety regulations that apply in your country. Ensure that enclosed spaces are adequately ventilated.

### 2.4 Noise and vibration information

Typically, the noise levels that are determined in accordance with EN 62841 (see EC declaration of conformity) are as follows:

Sound-pressure level	$L_{PA} = 88 \text{ dB(A)}$
Sound-power level	$L_{WA} = 99 \text{ dB(A)}$
Uncertainty	$K = 3 \text{ dB}$



Wear ear protection!

Vibration emission value  $a_h$  (vector sum for three directions) and uncertainty  $K$  measured in accordance with EN 62841 (see EU Declaration of Conformity):

Routing a Dibond® panel	$a_h = <2.5 \text{ m/s}^2$
	$K = 1.5 \text{ m/s}^2$

The specified emissions values (vibration, noise)

- are used to compare machines.
- They are also used for making preliminary estimates regarding vibration and noise loads during operation.
- They represent the primary applications of the power tool.



## CAUTION

**The noise emissions during actual use of the power tool can differ from the declared values depending on the ways in which the tool is used especially what kind of workpiece is processed.**

Identify safety measures to protect the operator that are based on an estimation of exposure in the actual conditions of use (taking account of all parts of the operating cycle such as the times when the tool is switched off and when it is running idle in addition to the trigger time).

### 3 Intended use

The PF 1200 E is used to route grooves into composite plates made from aluminium, plastic (Alucubond®, Dibond®).

Only use power tools with attached dust extractor. Only insert milling tools with the correct dimensions.

Do not use abrasive discs.

Only a Festool routing tool in accordance with EN 847-1 may be used.

Only rout materials for which the router has been designed.

This power tool may only be used by experts or instructed persons.



The user is liable for damage and accidents caused by improper and non-intended use.

### 4 Power supply and start-up



The mains voltage must correspond to the specification on the rating plate.

Switch (4.2) serves as an On/Off switch (press = ON, release = OFF). The switch can only be activated after the switch lock (4.1) has been pushed up.

Activating the switch lock simultaneously locks the plunging equipment and the milling unit can be moved down against the spring force. This causes the milling tool to emerge from the protective cover.



Only guide the tool against the workpiece when it is switched on.

When the tool is lifted, the milling unit springs back into the starting position.

## 5 Tool settings



Always remove the power supply plug from the socket before carrying out any work on the tool.

### 5.1 Sensor

The sensor remains on the workpiece while it is being routed. Its function is to determine the cutting depth. Festool offers sensors for all the usual plate thicknesses.

#### Changing the sensor


- Press the screws (1.1) and turn them to the left.
- Open the flap (1.2).
- Unscrew the four screws (1.4).
- Replace the jockey roller (1.5).
- Tighten the four screws (1.4).
- Close the flap (1.2).
- Press the screws (1.1) and turn them to the right until they latch into place.

### 5.2 Depth stop (4.5)

When the sensor is on the workpiece, i.e. in working position, there must be a gap of 0.3 mm between the depth stop (4.5) and the stop plate (4.4). This limits the cutting depth, and prevents the tool from tilting to the side while work is in progress. This would happen if one side of the tool moved away from the guide rail.

Use a screwdriver to adjust the three screws on the rotating depth stop. The screws have been set for plate thickness of 3 mm, 4 mm and 6 mm in the factory.

### 5.3 Changing tools

- Press the screws (1.1) and turn them to the left.
- Open the flap (1.2).
- Press the spindle stop (2.1) and turn the tool (2.4) until the spindle stop latches into place; keep the spindle stop pressed in.
- Open the screw (2.2).
- Remove the tool (2.5) and sensor (2.4).
- Clean the contact surface between the tool flange, the tool, and the sensor; insert the new tool with the sensor.
-  The direction of rotation on the tool must be the same as the direction of rotation of the tool (2.3).
- Tighten the screw (2.2) and let go of the spindle stop
- Close the flap (1.2).

- Press the screws (1.1) and turn them to the right until they latch into place.

## 5.4 Dust extraction



Always connect the tool to a dust extractor.

You can connect a Festool extractor with an extractor hose diameter of 36 mm to the extractor connector (4.8).

## 6 Electronics



The PF 1200 E features full-wave electronics with the following properties:

### Smooth start-up

The smooth start-up ensures the milling tool starts up jolt-free.

### Speed adjustment

You can regulate the speed steplessly between 2000 and 5700 min<sup>-1</sup> using the adjusting wheel (4.3). We recommend the following position in the adjusting wheel (4.3): 5-6.

### Constant speed

The pre-selected speed remains constant whether the tool is in operation or in neutral position.

### Temperature control

To prevent overheating, the safety electronics switches the tool off when it reaches a critical motor temperature. Let the tool cool down for approx. 3-5 minutes before using it again. The tool requires less time to cool down if it is running, i.e. in neutral position.

## 7 Working with the tool



Always secure the workpiece in such a manner that it cannot move while being cut.



The tool must always be held with both hands by the designated handles (5.1, 5.2).



Always push the tool forwards (5.3), never pull the tool backwards towards you.



You can use the milling tool only in connection with the guide rail (3.1).

### Attach the guide rail to the workpiece as follows

- The guide rail must extend at least 150 mm beyond either end of the workpiece.
- Align the guide rail using the gauge mark (3.2). The front edge (3.4) shows the centre of the groove.

- Secure both sides of the guide rail to the workpiece using two clamps (3.3).

## Metalworking



The following precautions are to be taken when processing metals for safety reasons:

- Pre-connect a residual current circuit-breaker (FI, PRCD).
- Connect the tool to a suitable dust extractor.
- Clean tool regularly of dust accumulations in the motor housing.



Wear protective goggles.

### Route the groove as follows

- Ensure that the sensor and depth stop are correctly set for the workpiece thickness.
- Place the tool on the guide rail in front of the edge of the workpiece. The mark (4.7) shows the centre axis of the milling tool.
- Switch on the tool.
- Move the tool downwards slowly until the stop plate (4.4) is resting on the depth stop (4.5).
- Move the tool forward along the guide rail in order to route the groove. The gauge mark (4.6) shows the centre of the groove.
- When the groove is complete, switch the tool off and swivel it upwards.

### Plunge-cut



In the case of plunge cuts, a guide limiter (6.1) must be attached behind the tool because of the danger of kickbacks. Position the tool on the guide limiter, hold securely with both hands and move it downwards very slowly.

## 8 Maintenance and care



Always remove the power supply plug from the socket before carrying out any work on the tool.



All maintenance and repair work which requires the motor casing to be opened may only be carried out by an authorised service centre.

Always keep the tool and the ventilation slots clean.

The tool is fitted with special motor brushes with an automatic cut-out. When the brushes become worn the power supply is shut off automatically and the tool comes to a standstill.

A brake disc (1.3) decelerates the sensor to prevent it from being accelerated by the rotating tool and leaving marks behind on the workpiece. Replace the brake disc if its power decreases.



**Customer service and repair.** Only through manufacturer or service workshops: Please find the nearest address at: [www.festool.com/service](http://www.festool.com/service)



Use only original Festool spare parts! Order No. at: [www.festool.com/service](http://www.festool.com/service)

## 9 Accessories, tools



For your own safety, use only original Festool accessories and Festool consumable material intended for this tool.

Because these components are designed specifically for the tool. Using accessories and consumable material from other suppliers will most likely affect the quality of your working results and limit any warranty claims. Tool wear or your own personal workload may increase depending on the application. Protect yourself and your tool, and preserve your warranty claims by always using original Festool accessories and Festool consumable material!

The order numbers of the accessories and tools can be found in the Festool catalogue or on the Internet under “[www.festool.com](http://www.festool.com)”.

## 10 Environment

Do not throw the power tool in your household waste! Dispose of tools, accessories and packaging at an environmentally-responsible recycling centre. Observe the valid national regulations.

**EU only:** In accordance with European Directive on waste electrical and electronic equipment and implementation in national law, used electric power tools must be collected separately and handed in for environmentally friendly recycling.

### Information on REACH:

[www.festool.com/reach](http://www.festool.com/reach)



## Fraiseuse de plaque aluminium

Données techniques	PF 1200 E
Puissance	1200 W
Rotation (à vide)	2000 - 5700 tr/min
Fraise	
- diamètre extérieur	118 mm
- diamètre d'alésage	20 mm
- largeur	14 mm
Poids selon la procédure EPTA 01:2015	5,4 kg

Les illustrations indiquées se trouvent au début du mode d'emploi.

### 1 Pictogrammes



Attention, danger !



Lire l'instruction/les renseignements !



Munissez-vous de casques anti-bruit !



Portez des lunettes de protection !



Portez un masque de protection respiratoire !



Classe de protection II

### 2 Informations de sécurité

#### 2.1 Indications générales de sécurité



**AVERTISSEMENT !** Veuillez lire toutes les consignes de sécurité et instructions. Des erreurs résultant du non-respect des consignes d'avertissement et des instructions peuvent occasionner un choc électrique, des brûlures et/ou des blessures graves.

**Conservez toutes les consignes de sécurité et notices pour une référence future.**

Le terme « outil » dans les avertissements fait référence à votre outil électrique alimenté par le secteur (avec cordon d'alimentation) ou votre outil fonctionnant sur batterie (sans cordon d'alimentation).

#### 2.2 Consignes de sécurité spécifiques aux fraiseuses de plaque

##### Procédure de fraisage

- a) **DANGER ! N'approchez pas vos mains de la zone de fraisage et de l'accessoire. Tenez la poignée supplémentaire ou le carter moteur à l'aide de votre deuxième main.** Vous éviterez tout risque de blessure avec la fraise si vous tenez l'accessoire à deux mains.
- b) **N'attrapez pas le dessous de la pièce à travailler.** Le capot de protection n'est pas en mesure de vous protéger de la lame de scie dans la zone située en-dessous de la pièce à travailler.
- c) **Adaptez la profondeur de fraisage à l'épaisseur de la pièce.**
- d) **Ne tenez jamais la pièce à fraiser avec la main ou sur la jambe. Fixez la pièce à travailler sur un support stable.** Il est important de bien fixer la pièce à travailler afin de réduire les risques de contact corporel, de blocage de l'accessoire ou de perte de contrôle.
- e) **Tenez l'outil électroportatif à l'aide des poignées isolées lorsque vous réalisez des travaux au cours desquels l'accessoire pourrait entrer en contact avec des conduites électriques cachées ou toucher son propre câble secteur.** Le contact avec un câble sous tension met également les pièces métalliques de l'outil électroportatif sous tension et peut provoquer un choc électrique.
- f) **Utilisez toujours une butée ou une arête de guidage droite.** Ceci permet d'améliorer la précision du fraisage et de réduire les risques de blocage de l'accessoire.
- g) **Utilisez toujours un accessoire d'une taille adaptée et qui s'ajuste au perçage (en forme de losange ou ronde).** Les accessoires non adaptés aux pièces de montage de la fraise fonctionnent de manière excentrique et peuvent entraîner une perte de contrôle.
- h) **N'utilisez jamais de brides ou de vis de serrage d'accessoires détériorées ou inadaptées.** Les brides ou les vis de serrage ont été conçues spécialement pour votre fraise afin de garantir une performance optimale et une grande fiabilité de cette dernière.

## Cause de recul et consignes de sécurité correspondantes

- Un recul est la réaction subite d'un accessoire ayant accroché ou étant bloqué ou mal ajusté, entraînant ainsi un mouvement incontrôlé de la fraise vers le haut et en direction de l'utilisateur;
- si la lame de scie s'accroche ou se coince constamment dans la fente de la scie, cette dernière se bloque et la force moteur entraîne un retournement de l'appareil en direction de l'utilisateur ;
- si la lame de scie se tord ou est mal ajustée lors du sciage, les dents de la zone arrière de la lame de scie peuvent s'accrocher dans la surface de la pièce à travailler, et la lame de scie peut sortir de la fente de la scie et sauter en arrière en direction de l'utilisateur.

Un recul est la conséquence d'un mauvais usage ou d'une utilisation incorrecte de la fraise. Il peut être évité en suivant les mesures de précaution appropriées décrites ci-après.

- Tenez fermement la fraise à deux mains et placez vos bras dans une position dans laquelle vous serez en mesure de résister à la force du recul. Tenez toujours l'accessoire de manière latérale, ne placez jamais l'accessoire dans l'axe de votre corps.** Lors d'un recul, la fraise peut sauter en arrière mais l'utilisateur peut contrôler la force du recul s'il respecte les mesures appropriées.
- Si l'accessoire se coince ou que vous interrompez le travail, arrêtez la fraiseuse et attendez qu'elle arrête son mouvement dans le matériau et que l'accessoire soit à l'arrêt. Ne tentez jamais de retirer la fraise de la pièce à travailler ou de la tirer vers l'arrière tant que l'accessoire est en mouvement, auquel cas un rebond est susceptible de se produire.** Déterminez la cause du blocage de l'accessoire et éliminez-la.
- Si vous souhaitez remettre en marche une fraise ayant pénétré dans la pièce à travailler, centrez l'accessoire dans la fente et vérifiez que les dents de la scie ne se sont pas accrochées dans la pièce à travailler.** Si l'accessoire se bloque, il est possible que cela entraîne un retrait de ce dernier de la pièce à travailler ou un rebond si vous remettez la fraise en marche.
- Constituez-vous un support à l'aide de grandes planches afin de minimiser le risque de recul lié à un accessoire coincé.** Les grandes planches peuvent fléchir sous leur propre poids. Les planches doivent être soutenues des deux côtés


mais également à proximité de la fente et au bord.

- N'utilisez pas de lames émoussées ou défectueuses.** Les accessoires avec dents non tranchantes ou mal ajustées entraînent un frottement important, un blocage de l'accessoire et un recul en raison d'une fente trop étroite.
- Avant le fraisage, serrez les éléments de réglage de la profondeur de fraisage et de l'angle de fraisage.** En cas de changement des réglages pendant le fraisage, l'accessoire peut se bloquer et provoquer un recul.
- Soyez particulièrement prudent lors du fraisage dans des parois ou d'autres zones sans visibilité.** La fraise qui pénètre lors du fraisage dans des objets cachés peut se bloquer et provoquer un recul.

## Fonction du capot de protection inférieur

- Vérifiez l'état et le fonctionnement des ressorts du capot de protection. N'utilisez pas la fraise si le capot de protection et les ressorts ne fonctionnent pas parfaitement.** Les pièces endommagées, les dépôts ou les tas collants de copeaux peuvent retarder le fonctionnement du capot de protection.

## 2.3 Consignes de sécurité additionnelles

-  Portez des protections personnelles adéquates : protection auditive, lunettes de protection, masque pour les travaux générant de la poussière, gants de protection pour les travaux avec des matériaux rugueux et pour le changement d'outils.
- Cet outil électroportatif ne doit pas être intégré dans une table de travail. Le montage sur une table de travail d'un autre fabricant ou des tables réalisées par soi-même peut rendre l'outil électroportatif instable et conduire à de graves accidents.
- Ne placez jamais vos mains dans l'éjection de copeaux. Vous pourriez être blessé par des pièces rotatives.
- Attendez l'immobilisation complète de la machine électrique avant de la déposer. L'outil peut se bloquer et conduire à une perte de contrôle de la machine électrique.
- Vérifier que la fraise est bien calée et que rien n'entrave son mouvement.
- Ne pas utiliser l'appareil pour des travaux au-dessus de la tête.

- **Au cours du travail, des poussières nocives/toxiques peuvent être générées (comme les poussières de peintures au plomb ou certaines poussières de bois ou de métal).** Le contact ou l'inhalation de ces poussières peut présenter un danger pour l'utilisateur ou les personnes se trouvant à proximité. Veuillez respecter les prescriptions de sécurité en vigueur dans votre pays. Dans les espaces clos, assurez une ventilation suffisante.

## 2.4 Information concernant le niveau sonore et les vibrations

Les valeurs sonores mesurées selon la norme EN 62841 (voir déclaration de conformité CE) sont habituellement :

Niveau de pression acoustique	$L_{PA} = 88 \text{ dB(A)}$
Niveau de puissance sonore	$L_{WA} = 99 \text{ dB(A)}$
Incertitude	$K = 3 \text{ dB}$



Munissez-vous de casques anti-bruit!

Valeur d'émission vibratoire  $a_h$  (somme vectorielle tridirectionnelle) et incertitude  $K$  déterminées conformément à la norme EN 62841 (voir déclaration de conformité CE) :

Fraisage d'une plaque Dibond®	$a_h = <2,5 \text{ m/s}^2$
	$K = 1,5 \text{ m/s}^2$

- Les valeurs d'émission indiquées (vibration, bruit)
- sont destinées à des fins de comparaisons entre les outils.
  - Elles permettent également une estimation provisoire de la charge de vibrations et de la nuisance sonore lors de l'utilisation
  - et représentent les principales applications de l'outil électrique.



### ATTENTION

**Selon la façon avec laquelle l'outil électroportatif est utilisé, en particulier quel type de pièce est utilisé, les émissions sonores peuvent diverger des valeurs indiquées pendant l'utilisation réelle de l'outil électroportatif.**

Fixer des mesures de sécurité visant à protéger l'utilisateur et qui reposent sur une estimation de la charge pendant les conditions réelles d'utilisation. (tenir compte ici de tous les éléments du cycle de fonctionnement, par exemple les périodes pendant lesquelles l'outil électroportatif est désactivé, et ceux pendant lesquels il est activé mais fonctionne sans charge.)

## 3 Utilisation conforme

La PF 1200 E est prévue pour fraiser des rainures dans des plaques composites en aluminium, en plastique (Alucubond®, Dibond®).

Utilisez l'appareil uniquement avec un dispositif d'aspiration raccordé.

Seul un outil de fraisage doté des dimensions indiquées peut être utilisé.

N'utilisez pas de plateaux de ponçage.

Seul l'outil de fraisage Festool doit être utilisé selon EN 847-1.

Fraiser uniquement des matériaux pour lesquels la fraise a été conçue.

Cet outil électroportatif doit uniquement être utilisé par des personnes qualifiées ou ayant reçu les informations et instructions nécessaires.



L'utilisateur est responsable des dommages et accidents provoqués par une utilisation non conforme.

## 4 Raccordement électrique et mise en service



La tension du réseau doit correspondre aux indications de la plaque signalétique. L'interrupteur (4.2) sert d'interrupteur marche, arrêt (enfoncé = MARCHE, relâché = ARRÊT). L'interrupteur peut seulement être activé après avoir poussé le blocage de démarrage (4.1) vers le haut. En activant le blocage de démarrage, le dispositif de plongée est déverrouillé et le groupe de fraisage peut être déplacé vers le bas dans le sens inverse du ressort. La fraise sort du capot de protection.



Guider l'outil contre la pièce à travailler seulement quand celui-ci est activé. En relevant l'outil, le groupe de fraisage se replace dans sa position initiale.

## 5 Réglages de la machine



Avant d'entreprendre une quelconque intervention sur la machine, débrancher la prise de courant !

### 5.1 Disque palpeur

Le disque palpeur touche la pièce à usiner pendant le travail et détermine ainsi la profondeur de coupe. Festool propose des disques palpeurs adaptés aux épaisseurs de plaques courantes.

### Remplacement du disque palpeur

- Appuyer sur les vis (1.1) et les tourner vers la gauche.
- Ouvrir le clapet (1.2).


- Sortir les quatre vis (1.4) en les dévissant.
- Changez le disque palpeur (1.5).
- Visser les quatre vis (1.4).
- Fermer le clapet (1.2).
- Appuyer les vis (1.1) et les tourner vers la droite jusqu'à leur enclenchement.

## 5.2 Butée de profondeur (4.5)

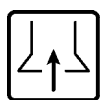
Quand le disque palpeur touche la pièce à usiner (position de travail), l'écart entre la butée de profondeur (4.5) et la plaque de butée (4.4) doit être de 0,3 mm. La profondeur de coupe est ainsi limitée et un basculement latéral de la machine (soulèvement unilatéral des rails de guidage) est évité pendant le travail.

Régler les trois vis de la butée de profondeur rotative avec un tournevis. Les vis sont réglées en usine sur des épaisseurs de plaques de 3 mm, 4 mm et 6 mm.

## 5.3 Changement d'outil

- Appuyer sur les vis (1.1) et les tourner vers la gauche.
- Ouvrir le clapet (1.2).
- Appuyer sur le blocage d'arbre (2.1) et tourner l'outil (2.4) jusqu'à l'enclenchement du blocage d'arbre; maintenir le blocage d'arbre enfoncé.
- Ouvrir la vis (2.2).
- Sortir l'outil (2.5) et le disque palpeur (2.4).
- Nettoyer la surface de dépose entre la bride d'outils, l'outil et le disque palpeur; placer le nouvel outil avec le disque palpeur.
-  Le sens de rotation imprimé sur l'outil doit correspondre au sens de rotation de la machine (2.3).
- Serrer la vis (2.2), relâcher le blocage d'arbre
- Fermer le clapet (1.2).
- Appuyer les vis (1.1) et les tourner vers la droite jusqu'à leur enclenchement.

## 5.4 Aspiration



Raccorder toujours la machine à une aspiration.

Le manchon d'aspiration (4.8) permet de raccorder un aspirateur Festool doté d'un flexible de 36 mm.

## 6 Électronique



La PF 1200 E dispose d'un système électronique à ondes pleines aux propriétés suivantes :

### Démarrage progressif

Le démarrage progressif assure un fonctionnement sans à-coups de la machine.

### Régulation de la vitesse

Le régime est réglé en continu au moyen de la molette (4.3) entre 2000 et 5700 tr/min. Nous pré-conisons les réglages ci-après de la molette (4.3): 5-6.

### Régime constant

Le régime sélectionné est maintenu constant en marche à vide et pendant le traitement.

### Protection thermique

Pour assurer une protection contre la surchauffe, le système électronique de sécurité arrête la machine dès qu'une température critique du moteur est atteinte. Après une période de refroidissement d'env. 3 à 5 minutes, la machine est à nouveau prête à l'emploi. Le temps de refroidissement diminue quand la machine fonctionne (marche à vide).

## 7 Travail avec la machine



Fixer la pièce à usiner de manière à ce qu'elle ne puisse pas bouger pendant le traitement.



Tenir la machine en toute sécurité avec les deux mains (5.1, 5.2) et la déplacer seulement lentement vers le bas.



Pousser toujours l'outil vers l'avant (5.3), en aucun cas ne tirer l'outil vers soi.



La machine doit être utilisée avec le rail de guidage (3.1).

### Fixer le rail de guidage sur la pièce à usiner

- Le rail de guidage doit dépasser des deux extrémités de la pièce à usiner d'au moins 150 mm.
- Régler le rail de guidage avec l'indicateur de coupe (3.2). L'arête avant (3.4) indique le milieu de la rainure.
- Fixer le rail de guidage des deux côtés avec les serre-joints (3.3) sur la pièce à usiner.

### Traitement des métaux



Lors du traitement des métaux, il est indispensable de respecter les mesures suivantes afin de travailler en toute sécurité :

- Installer un commutateur de sécurité à courant de défaut (FI, PRCD).
- Raccorder l'outil à un aspirateur approprié.
- La machine doit régulièrement être nettoyée pour éliminer les dépôts de poussières accumulées dans le corps du moteur.



Porter des lunettes de protection.

### Fraisage de la rainure

- S'assurer que le disque palpeur et la butée de profondeur sont bien réglés en fonction de l'épaisseur de la pièce.
- Placer la machine devant l'arête de la pièce à usiner sur le rail de guidage. La marque (4.7) indique l'axe moyen de la fraise.
- Allumez la machine.
- Appuyer lentement la machine vers le bas jusqu'à ce que la plaque de butée (4.4) touche la butée de profondeur (4.5).
- Pousser la machine le long du rail de guidage vers l'avant et par la même fraiser la rainure. L'indicateur de coupe (4.6) indique le milieu de la rainure.
- En fin de coupe, déconnecter la machine et la faire basculer vers le haut.

### Pénétration



Pour les coupes en plongée il faut fixer derrière la machine un guide-butée (6.1) sur le rail de guidage. La machine doit être placée contre le guide-butée, tenue en toute sécurité avec les deux mains et déplacée lentement vers le bas.

### 8 Entretien et maintenance



Avant d'entreprendre une quelconque intervention sur la machine, débrancher la prise de courant !



Tout entretien ou réparation qui nécessite l'ouverture du capot du moteur ne doit être entrepris que par un atelier autorisé.

La machine et ses ouïes de refroidissement doivent toujours rester propres.

La machine est équipée de charbons spécifiques à coupure automatique. Si ces charbons sont usés, il y a coupure de courant automatique et arrêt du fonctionnement de la machine.

Pour éviter que le disque palpeur ne soit entraîné par l'outil en rotation et qu'il ne laisse des marques sur la pièce à usiner, il est freiné par un disque de frein (1.3). Si le disque de frein n'est plus efficace, celui-ci doit être remplacé par un nouveau.



Seuls le fabricant et un atelier homologué sont habilités à effectuer **toute réparation ou service**. Les adresses à proximité sont disponibles sur:

[www.festool.com/service](http://www.festool.com/service)



Utilisez uniquement des pièces de rechange Festool d'origine. Référence sur [www.festool.com/service](http://www.festool.com/service)

### 9 Accessoires, outils



Pour votre propre sécurité, Utilisez uniquement les accessoires Festool et les consommables Festool d'origine prévus pour cet outil.

Car ces composants systèmes sont parfaitement adaptés les uns par rapport aux autres. Si vous utilisez des accessoires et des consommables d'autres marques, la qualité du résultat peut être dégradée et les recours en garantie peuvent être soumis à des restrictions. L'usure de la machine ou votre charge personnelle peuvent augmenter selon chaque application. Pour cette raison, protégez-vous, votre outil et vos droits à la garantie en utilisant exclusivement des accessoires Festool et des consommables Festool d'origine ! Les références des accessoires et des outils figurent dans le catalogue Festool ou sur Internet sous «[www.festool.com](http://www.festool.com)».

### 10 Environnement

Ne jetez pas les outils électriques avec les ordures ménagères ! Eliminez les appareils, les accessoires et les emballages de façon compatible avec l'environnement. Respectez en cela les dispositions nationales en vigueur.

**UE uniquement** : d'après la directive européenne relative aux appareils électriques et électroniques usagés et sa transposition en droit national, les outils électroportatifs usagés doivent être collectés à part et recyclés de manière écologique par les filières de recyclage.

### Informations à propos de REACH:

[www.festool.com/reach](http://www.festool.com/reach)

## Fresadora de placas

Datos técnicos	PF 1200 E
Potencia	1200 W
Velocidad (marcha en vacío)	2000 - 5700 r.p.m.
Fresadora	
- diámetro exterior	118 mm
- diámetro de perforación	20 mm
- anchura	14 mm
Peso según procedimiento	
EPTA 01:2015	5,4 kg

Las figuras indicadas se encuentran al comienzo del manual de instrucciones.

### 1 Símbolos gráficos



Atención, ¡peligro!



¡Leer las instrucciones e indicaciones!



¡Usar protectores auditivos!



¡Usar gafas de protección!



¡Usar una mascarilla de protección respiratoria!



Clase de protección II

## 2 Instrucciones de seguridad

### 2.1 Instrucciones generales de seguridad




**¡ADVERTENCIA!** Lea y observe todas las indicaciones de seguridad y instrucciones. Si no se cumplen debidamente las indicaciones de advertencia y las instrucciones puede producirse una descarga eléctrica, fuego y/o lesiones graves.

**Guarde todas las indicaciones de seguridad e instrucciones para futuras referencias.**

El término herramienta eléctrica empleado en las siguientes advertencias de peligro se refiere a herramientas eléctricas de conexión a la red (con cable de red) y a herramientas eléctricas accionadas por acumulador (o sea, sin cable de red).

### 2.2 Indicaciones de seguridad específicas para fresadoras de placas

#### Proceso de fresado

- a)  **¡PELIGRO! No acerque las manos a la zona de fresado ni a la herramienta insertable.** Sujete el mango adicional o la carcasa del motor con la mano que le queda libre. Si se sujeta la fresadora con ambas manos, estas no pueden resultar dañadas por la herramienta insertable.
- b) **No agarre la pieza de trabajo por debajo.** La caperuza de protección no puede protegerle de la herramienta insertable por debajo de la pieza de trabajo.
- c) **Ajuste la profundidad de fresado según el grosor de la pieza de trabajo.**
- d) **Nunca sujete la pieza de trabajo que va a fresar con la mano o sobre la pierna. Asegure la pieza de trabajo en un alojamiento estable.** Es muy importante fijar correctamente la pieza de trabajo para minimizar los riesgos de contacto con el cuerpo, los atascos de la herramienta o la pérdida de control.
- e) **Sujete la herramienta eléctrica por las superficies de agarre aisladas cuando lleve a cabo trabajos en los que la herramienta de corte pudiera entrar en contacto con cables eléctricos ocultos o con el propio cable eléctrico.** El contacto con una línea electrificada hace que las piezas metálicas de la herramienta eléctrica se vean sometidas a tensión y que se produzca una escarga eléctrica.
- f) **Utilice siempre un tope o una guía de canto recta.** Esto mejora la exactitud del fresado y reduce las posibilidades de que la herramienta se atasque.
- g) **Utilice siempre un tope.** Esto mejora la exactitud del corte y reduce las posibilidades de que la herramienta insertable se atasque.
- h) **Nunca utilice bridas de sujeción/tornillos de la herramienta insertable dañados o incorrectos.** Las bridas de sujeción y los tornillos de la herramienta han sido fabricados especialmente para su fresadora con el objetivo de garantizar un rendimiento y una seguridad de servicio óptimos.

#### Contragolpes: causas e indicaciones de seguridad correspondientes

- Un contragolpe es una reacción repentina de una herramienta insertable que se engancha, se bloquea o que se ha alineado incorrectamente,

lo cual puede producir que la fresadora se salga de la pieza de trabajo de manera incontrolada y se desvíe hacia el operario;

- la hoja de serrar se bloquea al engancharse o atascarse en la ranura de serrado que se va estrechando y la fuerza del motor sacude la maquina hacia atrás en dirección al operario;
- si la hoja de serrar se tuerce o se alinea incorrectamente, los dientes de la parte posterior de la hoja de la sierra pueden engancharse en la superficie de la pieza de trabajo, de manera que la hoja de serrar sale de la ranura y salta hacia atrás en dirección al operario.

El contragolpe es la consecuencia de un uso incorrecto o inapropiado de la fresadora. Puede evitarse si se siguen unas medidas de precaución adecuadas como las que se describen a continuación.

- a) Sujete la fresadora con ambas manos y coloque los brazos de tal modo que le permitan hacer frente a la fuerza de un posible contragolpe. Colóquese siempre en un lateral de la herramienta insertable, no la sitúe en ningún caso en línea con su cuerpo.** En caso de contragolpe la fresadora puede saltar hacia atrás; sin embargo, la fuerza del contragolpe puede ser controlada por el operario aplicando unas medidas adecuadas.
- b) Si se atasca la herramienta o si interrumpe el trabajo, apague la fresadora y sosténgala en el material hasta que la herramienta se detenga. No intente retirar la fresadora de la pieza de trabajo o tirar de la fresadora hacia atrás mientras la herramienta insertable se esté moviendo, puesto que podría producirse un contragolpe.** Determinar la causa del atasco de la herramienta insertable y solucionarla.
- c) Cuando desee reanudar el trabajo con una fresadora que ya se encuentra dentro de una pieza de trabajo, centre la herramienta insertable en la ranura de serrado y compruebe que los dientes de la sierra no se hayan enganchado en la pieza de trabajo.** Si la herramienta insertable se hubiera enganchado, puede salirse de la pieza de trabajo u ocasionar un contragolpe al volver a arrancar la fresadora.
- d) Cuando trabaje con paneles grandes, apuntálos para evitar que se produzca un contragolpe al engancharse una herramienta insertable.** Los paneles grandes pueden combarse por su propio peso. Los paneles deben apuntalarse por ambos lados, tanto cerca de la ranura como en el canto.

**e) No utilizar herramientas desafiladas o defectuosas.** Las herramientas con dientes romos o mal alineados producen, a causa de una ranura demasiado estrecha, un rozamiento mayor, el bloqueo de la herramienta y contragolpes.


**f) Antes de comenzar a fresar, fije los ajustes de la profundidad y el ángulo de fresado.** Si durante las tareas de fresado se modifican los ajustes, la herramienta puede bloquearse y podría causar un contragolpe.

**g) Tenga especial precaución al fresar en muros o en otras zonas que no pueda examinar.** La fresadora que realiza la incisión puede bloquearse al fresar objetos ocultos y causar un contragolpe.

### **Función de la caperuza inferior de protección**

a) Compruebe el estado y el funcionamiento del resorte de la caperuza de protección. No utilice la fresadora si la caperuza de protección y el resorte no funcionan correctamente. Las piezas dañadas, los residuos pegajosos o la acumulación de virutas hacen que la caperuza de protección inferior funcione de forma retardada.

### **2.3 Indicaciones de seguridad adicionales**

-  Utilice el debido equipamiento de protección personal: protección de oídos, gafas de protección y mascarilla en los trabajos que generan polvo, así como guantes de protección cuando trabaje con materiales rugosos y al cambiar de herramienta.
- Esta herramienta eléctrica no se debe montar en una mesa de trabajo. El montaje en mesas de trabajo de otros fabricantes o de fabricación propia puede mermar la seguridad de la herramienta eléctrica y provocar accidentes graves.
- **No colocar las manos en la expulsión de virutas.** Podría dañarse con las piezas giratorias.
- **Espere a que la máquina esté completamente parada antes de guardarla.** La herramienta giratoria podría engancharse, lo que podría causar la pérdida de control de la máquina.
- Observar siempre un asiento fijo de la fresa, y comprobar también su funcionamiento perfecto.
- No hacer uso del aparato para trabajos por encima de la cabeza.
- **Al trabajar puede generarse polvo perjudicial/tóxico (p. ej., de pintura de plomo, algunos tipos de madera y metal).** El contacto o la inhalación de este polvo puede suponer una amenaza para

la persona que realiza el trabajo o para aquellas que se encuentren cerca. Observe las normativas de seguridad vigentes en su país. No hacer uso del aparato para trabajos por encima de la cabeza

## 2.4 Información relacionada con el ruido y vibraciones

Los niveles de ruido típicos obtenidos según EN 62841 (véase la Declaración de conformidad CE) son:

Nivel de intensidad sonora	$L_{PA} = 88 \text{ dB(A)}$
Potencia sonora	$L_{WA} = 99 \text{ dB(A)}$
Incertidumbre	$K = 3 \text{ dB}$



¡Usar protectores auditivos!

Valor de emisión de vibraciones  $a_h$  (suma vectorial de tres direcciones) e incertidumbre  $K$  determinadas según EN 62841 (véase la Declaración de conformidad CE):

Fresado de un panel Dibond®	$a_h = <2,5 \text{ m/s}^2$
	$K = 1,5 \text{ m/s}^2$

Las emisiones especificadas (vibración, ruido)

- sirven para comparar máquinas,
- son adecuadas para una evaluación provisional de los valores de vibración y ruido en funcionamiento
- y representan las aplicaciones principales de la herramienta eléctrica.



### ATENCIÓN

**Durante el uso real de la herramienta, la emisión de ruidos puede diferir de los valores indicados según cómo se utilice la herramienta eléctrica y, especialmente, según el tipo de pieza de trabajo.**

Determinar las medidas necesarias para proteger al usuario tomando como base una estimación de la carga durante las condiciones de uso reales. (Al hacerlo deben tenerse en cuenta todas las partes del ciclo de funcionamiento; por ejemplo, fases en que la herramienta eléctrica se encuentre desconectada e intervalos en los que esté conectada, pero sin carga).

## 3 Uso conforme a la destinación

La PF 1200 E está pensada para fresar ranuras en placas compuestas de aluminio, plástico (Alucubond®, Dibond®).

Utilizar esta herramienta eléctrica solo con el dispositivo de aspiración conectado.

Utilizar únicamente fresadoras con las dimensiones especificadas.

No utilizar discos de lijar.

Utilizar únicamente fresadoras Festool conforme a EN 847-1.

Fresar solo aquellos materiales que estén incluidos en el uso previsto de la fresadora.

Esta herramienta eléctrica solo debe ser utilizada por personal especializado o por personas que hayan recibido la formación adecuada.



El usuario es responsable de los daños y accidentes producidos por un uso indebido.

## 4 Conexión eléctrica y puesta en servicio



La tensión de la red debe coincidir con los datos que figuran en la placa indicadora de potencia.

El interruptor (4.2) sirve de interruptor de conexión/desconexión (pulsar = conectado; soltar = desconectado). El interruptor sólo puede accionarse después de que el bloqueo de conexión (4.1) haya sido desplazado hacia arriba.

Al accionar el bloqueo de conexión, se desbloquea simultáneamente el dispositivo para realizar incisiones, y el conjunto de fresas puede ser desplazado hacia abajo en sentido opuesto a la acción del resorte. De este modo, la fresadora sale de la caperuza de protección.



Sólo guíe la máquina por la pieza de trabajo cuando esté conectada.

Al elevar la máquina, el conjunto de fresas vuelve a su posición inicial.

## 5 Ajustes en la máquina



¡Antes de realizar cualquier trabajo en la máquina se debe retirar el enchufe de la caja de contacto!

### 5.1 Rodillo tensor

El rodillo tensor se apoya sobre la herramienta cuando se está trabajando y de esta forma se determina la profundidad de corte. Festool ofrece rodillos tensores adecuados a cada espesor de placa comercial.

#### Cambio del rodillo tensor

- Presione los tornillos (1.1) y gire hacia la izquierda.
- Abra la tapa (1.2).
- Desenrosque cuatro tornillos (1.4).
- Cambie el rodillo tensor (1.5).
- Atornille los cuatro tornillos (1.4).




- Cierre la tapa (1.2).
- Presione los tornillos (1.1) y gire hacia la derecha hasta que encajen.

### 5.2 Tope de profundidad (4.5)

Cuando el rodillo tensor descansa sobre la pieza de trabajo (posición de trabajo), la distancia entre el tope de profundidad (4.5) y la placa de tope (4.4) deberá ser de 0,3 mm. De esta forma se limita la profundidad de corte y se evita un movimiento oscilante lateral de la máquina (levantamiento unilateral del riel de guía) al trabajar.

Con un destornillador se pueden ajustar los tres tornillos del tope de profundidad giratorio. Los tornillos vienen ajustados de fábrica para espesores de placa de 3 mm, 4 mm y 6 mm.

### 5.3 Cambiar la herramienta

- Presione los tornillos (1.1) y gire hacia la izquierda.
- Abra la tapa (1.2).
- Presione el bloqueo del husillo (2.1) y gire la herramienta (2.4) hasta que el bloqueo del husillo quede encajado; mantenga presionado el bloqueo del husillo.
- Desenrosque el tornillo (2.2).
- Extraiga la herramienta (2.5) y el rodillo tensor (2.4).
- Limpie la superficie de apoyo que hay entre la brida de la herramienta, la herramienta y el rodillo tensor; inserte la nueva herramienta y el rodillo tensor.
-  El sentido de rotación impreso sobre la herramienta debe coincidir con el sentido de rotación de la máquina (2.3).
- Apriete bien el tornillo (2.2), suelte el bloqueo del husillo.
- Cierre la tapa (1.2).
- Presione los tornillos (1.1) y gire hacia la derecha hasta que encajen.

### 5.4 Aspiración



Conecte siempre la máquina a la aspiración.

Se puede conectar un aparato de aspiración Festool en los racores de aspiración (4.8) con un diámetro de tubo de 36 mm.

## 6 Sistema electrónico



La PF 1200 E posee un sistema electrónico de onda plena con las siguientes propiedades:

### Arranque suave

El arranque suave proporciona una puesta en marcha de la máquina sin sacudidas.

### Regulación del número de revoluciones

Las revoluciones pueden regularse de modo continuo con la rueda de ajuste (4.3) entre 2000 y 5700 r.p.m.. Recomendamos realizar los siguientes ajustes de la rueda de ajuste (4.3): 5-6.

### Revoluciones constantes

Las revoluciones preseleccionadas se mantendrán constantes con la marcha en vacío y durante el proceso de trabajo.

### Dispositivo protector contra sobre-temperaturas

Cuando el motor alcanza una temperatura crítica, el sistema electrónico de seguridad desconecta la máquina para prevenir un sobrecalentamiento. Después de un tiempo de enfriamiento de aprox. 3-5 minutos, la máquina está preparada para volver a funcionar. Si la máquina está en marcha (marcha en vacío) el tiempo de enfriamiento se reduce.

## 7 Trabajo con la máquina



Fije la pieza de trabajo siempre de forma que no se pueda mover cuando se trabaje con ella.



La máquina deberá sujetarse siempre con ambas manos en las empuñaduras (5.1, 5.2) previstas para ello.



Desplace la máquina siempre hacia delante (5.3) y no la acerque en ningún caso hacia usted.



La máquina puede utilizarse en combinación con el riel de guía (3.1).

### Fije el riel de guía a la pieza de trabajo.

- El riel de guía debe sobresalir de la pieza de trabajo al menos unos 150 mm en cada extremo.
- Alinee el riel de guía con el indicador de cortes (3.2). El borde delantero (3.4) indica la mitad de la ranura.
- Fije el riel de guía a la pieza de trabajo con sargentos (3.3).

### Elaboración de metal



Por motivos de seguridad deberán tomarse las medidas siguientes al elaborar metal:

- Agregar un interruptor de corriente de defecto (FI-, PRCD-).
- Conectar la máquina a un aparato de aspiración apropiado.

- Limpieza periódica en la máquina para eliminar las aglomeraciones de polvo en el cárter del motor.



Usar gafas de protección.

### Fresar ranuras

- Asegúrese de que el rodillo tensor y el tope de profundidad están correctamente ajustados al espesor de la pieza de trabajo.
- Ponga la máquina sobre el riel de guía delante del canto de la pieza de trabajo. La marca (4.7) indica el eje intermedio de la fresa.
- Conecte la máquina.
- Presione lentamente la máquina hacia abajo, hasta que la placa de tope (4.4) descanse sobre el tope de profundidad (4.5).
- Empuje la máquina hacia adelante a lo largo del riel de guía, y frese de esta forma la ranura. El indicador de corte (4.6) indica la mitad de la ranura.
- Cuando llegue al final del corte, desconecte la máquina y gírela hacia arriba.

### Realizar incisiones



Debido al peligro de contragolpes cuando se realizan cortes de incisión, es preciso fijar detrás de la máquina un tope limitador (6.1) en el riel de guía. La máquina se aplicará al tope limitador y, sujetándola firmemente con las dos manos, se moverá lentamente hacia abajo.

### 8 Mantenimiento y conservación



¡Antes de realizar cualquier trabajo en la máquina se debe retirar el enchufe de la caja de contacto!



Los trabajos de mantenimiento y reparación que requieran abrir la carcasa del motor, deben llevarse a cabo únicamente en un taller autorizado.

Mantener siempre limpias las ventanas de refrigeración.

La máquina está provista de carbones activos especiales para la desconexión automática. cuando estos carbones activos se han desgastado, se interrumpe automáticamente la toma de corriente y la máquina se para.

Para que el rodillo tensor no se acelere debido al movimiento giratorio de la herramienta y deje marcas en la pieza de trabajo, debe frenarse mediante un disco de freno (1.3). Cuando el disco de

freno deje de ser efectivo, deberá reemplazarse éste por otro nuevo.



El **Servicio de atención al cliente y reparaciones** solo está disponible por parte del fabricante o de los talleres de reparación: encuentre la dirección más próxima a usted en: [www.festool.com/service](http://www.festool.com/service)



Utilice únicamente piezas de recambio Festool originales. Referencia en: [www.festool.com/service](http://www.festool.com/service)

### 9 Accesorios, herramientas



Para su seguridad utilice accesorios Festool originales y el material de consumo Festool diseñados para esta máquina.

Puesto que los componentes de este sistema están óptimamente complementados entre sí. La utilización de accesorios y material de consumo de otros fabricantes es probable que afecte a la calidad de los resultados de trabajo y conlleve una limitación de los derechos de la garantía. El desgaste de la máquina o de su carga personal puede variar en función de la aplicación. Utilice únicamente accesorios originales y material de consumo de Festool para su propia protección y la de la máquina, así como de los derechos de la garantía

Los números de pedido de los accesorios y herramientas figuran en el catálogo Festool o en Internet en la dirección [www.festool.com](http://www.festool.com).

### 10 Medio ambientes

Nunca deseche las herramientas eléctricas junto con los residuos domésticos. Recicle los aparatos, accesorios y embalajes de forma respetuosa con el medio ambiente. Tenga en cuenta la normativa vigente del país.

**Solo EU:** de acuerdo con la Directiva europea sobre residuos herramientas eléctricas y electrónicas y su transposición a la legislación nacional, las herramientas eléctricas usadas deben recogerse por separado y reciclarse de forma respetuosa con el medio ambiente.

### Información sobre REACH:

[www.festool.com/reach](http://www.festool.com/reach)



## Fresatrice per coibentati

Dati tecnici	PF 1200 E
Prestazione	1200 W
Numero di giri (a vuoto)	2000 - 5700 min <sup>-1</sup>
Utensile di fresatura	
- diametro esterno	118 mm
- diametro del foro	20 mm
- larghezza	14 mm
Pesato secondo procedura EPTA 01:2015	5,4 kg

Le figure indicate nel testo si trovano all'inizio delle istruzioni per l'uso.

### 1 Simboli grafici



Attenzione, pericolo!



Leggere le istruzioni/avvertenze!



Utilizzare le cuffie di protezione!



Indossate gli occhiali protettivi!



Indossate una maschera di protezione!



Classe di protezione II

### 2 Informazioni per la sicurezza

#### 2.1 Istruzioni generali di sicurezza



**Avvertenza!** Leggere tutte le avvertenze per la sicurezza e le indicazioni.


Eventuali errori nell'osservanza delle avvertenze e delle indicazioni possono provocare scosse elettriche, incendi e/o gravi lesioni.

**Conservare tutte le avvertenze di sicurezza e i manuali per riferimenti futuri.**

Il termine «elettroutensile» utilizzato nelle avvertenze di pericolo si riferisce ad utensili elettrici alimentati dalla rete (con linea di allacciamento) ed ad utensili elettrici alimentati a batteria (senza linea di allacciamento).

#### 2.2 Avvertenze di sicurezza specifiche per fresatrici per coibentati

##### Processo di fresatura

- a)  **PERICOLO! Evitare di portare le mani nell'area di fresatura e sull'utensile.** Con l'altra mano fate presa sull'impugnatura supplementare o sulla carcassa del motore. Se tenete la fresa con due mani, l'utensile non può lesionarle.
- b) **Non fate presa sotto al pezzo in lavorazione.** Sotto al pezzo in lavorazione, la calotta protettiva non è in grado di proteggervi dall'utensile.
- c) **Adeguate la profondità di fresatura allo spessore del pezzo in lavorazione.**
- d) **Mai tenere il pezzo da fresare con le mani o sulle gambe. Assicurare il pezzo in lavorazione su un alloggiamento stabile.** È importante fissare bene il pezzo in lavorazione, in modo da ridurre al minimo il rischio di un contatto con il corpo, oppure che l'utensile si blocchi o che si perda il controllo della macchina.
- e) **Quando si eseguono lavori durante i quali è possibile che l'utensile da taglio entri in contatto con linee elettriche nascoste o con il cavo dell'apparecchiatura stessa, tenere quest'ultima soltanto dalle impugnature isolate.** Il contatto con una linea elettrica sotto tensione trasferisce la tensione anche ai componenti metallici dell'utensile, provocando così una scossa elettrica.
- f) **Utilizzare sempre un riscontro oppure una guida per profili dritta.** In questo modo si ottiene una maggiore precisione di fresatura e si riducono le possibilità che l'utensile si inceppi.
- g) **Utilizzare sempre un utensile della giusta misura e con foro di alloggiamento idoneo (ad es. a forma di stella o rotondo).** Utensili che non siano adatti per componenti di montaggio della fresa funzionano in modo irregolare e portano ad una perdita di controllo.
- h) **Mai utilizzare un utensile danneggiato o flange/viti di fissaggio non adatte.** Le flange e le viti di fissaggio sono state realizzate specificamente per la fresa in dotazione, in modo da garantire prestazioni ottimali e sicurezza di funzionamento.

##### Contraccolpo - causa e relative avvertenze di sicurezza

- Un contraccolpo è la reazione improvvisa di un utensile che si aggancia, si inceppa o non correttamente allineato. Ciò fa sì che la fresa si sollevi

in modo incontrollato e dal pezzo in lavorazione si sposti verso l'operatore.

- Quando la lama resta agganciata o bloccata nella fessura della lama stessa, si arresta e la forza del motore respinge l'apparecchiatura in direzione dell'operatore.
- Se la lama viene sottoposta a torsione all'interno del taglio oppure è allineata in modo errato, è possibile che i denti della zona posteriore della lama si aggancino alla superficie del pezzo in lavorazione: ciò fa sì che la lama fuoriesca dalla fessura e venga spinta all'indietro in direzione dell'operatore.

Un contraccolpo rappresenta la conseguenza di un utilizzo errato o improprio della fresa. Può essere evitato ricorrendo ad adeguate misure precauzionali, come di seguito specificato.

- Tenete ferma la fresa con entrambe le mani e posizionate le vostre braccia in modo tale da poter assorbire le forze derivanti dal contraccolpo. Mantenere l'utensile sempre lateralmente, non portarlo mai in linea con il vostro corpo.** In caso di contraccolpo, la fresa può balzare all'indietro; tuttavia, l'operatore può contrastare le forze derivanti adottando le idonee misure preventive.
- Se l'utensile si inceppa o dovete interrompere il lavoro, spegnere la fresa e, senza esercitare sforzi, tenetela nel materiale fino all'arresto dell'utensile. Mai tentare di rimuovere la fresa dal pezzo in lavorazione o tirarla all'indietro finché l'utensile è in movimento; in caso contrario può verificarsi un contraccolpo.** Determinare ed eliminare la causa di inceppamento dell'utensile.
- Se volete riavviare una fresa inserita nel pezzo in lavorazione, centrate l'utensile nella fessura di taglio e controllate che i denti della lama non siano agganciati al pezzo in lavorazione.** Se l'utensile è inceppato, occorre rimuoverlo dal pezzo in lavorazione; in caso contrario si verificherà un contraccolpo al momento di riavviare la fresa.
- Puntellare i pannelli di grandi dimensioni per ridurre il rischio di un contraccolpo provocato da un utensile inceppato.** I pannelli di grandi dimensioni tendono a flettersi sotto il loro stesso peso. I pannelli devono essere puntellati da entrambi i lati, nonché in prossimità della fessura e del bordo.
- Non utilizzare utensili con denti smussati o difettosi.** A causa di una fessura troppo stretta, gli utensili con denti smussati o disallineati



causano un maggiore attrito, inceppamento dell'utensile e contraccolpi.

- Prima di fresare, serrare le regolazioni della profondità di fresatura e dell'angolo di fresatura.** Se durante la fresatura le impostazioni cambiano, l'utensile può incastrarsi e provocare un contraccolpo.
- Prestare particolare attenzione durante la fresatura in pareti esistenti o altre zone cieche.** Durante la fresatura di oggetti nascosti, la fresa che affonda può bloccarsi e provocare un contraccolpo.

### 2.3 Funzione della cappa di protezione inferiore

- Controllare lo stato e il corretto funzionamento della molla per la calotta protettiva. Prima dell'uso, se la calotta protettiva e la molla non funzionano correttamente, far controllare la fresa.** Parti danneggiate, depositi appiccicosi o accumuli di trucioli fanno rallentare la calotta protettiva inferiore.

#### Altre avvertenze di sicurezza

-   **Indossare un equipaggiamento di protezione adatto:** protezioni acustiche, occhiali protettivi, mascherina antipolvere in caso di lavorazioni che ne causano la formazione, guanti protettivi per materiali grezzi e per la sostituzione degli utensili.
- **Questo elettroutensile non può essere montato su un banco da lavoro.** Con il montaggio su un banco da lavoro di un altro costruttore o abbri-cato in proprio, l'elettroutensile può diventare poco sicuro e provocare incidenti gravi.
- **Non introdurre le mani nello scarico dei trucioli.** Le parti rotanti possono provocare lesioni.
- **Prima di smontarlo, aspettare che l'utensile elettrico si sia arrestato.** L'innesto può essere trascinato, causando la perdita di controllo dell'utensile elettrico.
- Accertarsi che la fresa sia posizionata in modo stabile e verificarne il funzionamento a regola d'arte.
- Non impiegare l'apparecchio per lavori sopra testa
- **Durante la lavorazione vengono prodotte polveri dannose/tossiche (ad es. pitture contenenti piombo, alcuni tipi di legno e metallo).** Il contatto o l'inalazione di tali polveri possono costituire un pericolo per l'operatore o per le persone nelle vicinanze. Osservare le disposi-

zioni di sicurezza in vigore nei rispettivi paesi. Negli ambienti chiusi è necessaria la presenza di una sufficiente aerazione.

## 2.4 Informazioni sulla rumorosità e sulle vibrazioni

I valori inerenti ai rumori rilevati in conformità con la EN 62841 (v. dichiarazione di conformità CE) sono tipicamente:

Livello di pressione acustica	$L_{PA} = 88 \text{ dB(A)}$
Potenza sonora	$L_{WA} = 99 \text{ dB(A)}$
Tolleranza	$K = 3 \text{ dB}$



Utilizzare le cuffie di protezione!

Valore dell'emissione di vibrazioni  $a_h$  (somma vettoriale di tre direzioni) e incertezza  $K$  rilevati secondo la norma EN 62841 (v. dichiarazione di conformità CE):

Fresatura di un pannello Dibond®	$a_h = < 2,5 \text{ m/s}^2$
	$K = 1,5 \text{ m/s}^2$

I valori di emissione indicati (vibrazioni, rumorosità)

- hanno valore di confronto tra le macchine,
- permettono una valutazione provvisoria del carico di rumore e di vibrazioni durante l'uso,
- rappresentano l'attrezzo elettrico nelle sue applicazioni principali.



### ATTENZIONE

**Durante l'effettivo utilizzo dell'elettrotensile - a seconda delle modalità in cui viene utilizzata l'elettronica e, soprattutto, al tipo di pezzo che viene lavorato - le emissioni sonore possono differire dai dati dichiarati.**

Definire le misure di sicurezza per la tutela dell'operatore basate su una stima del carico durante le effettive condizioni di utilizzo. (Al riguardo si devono considerare tutte le componenti del ciclo operativo, ad esempio i tempi in cui l'elettrotensile è spento e quelli in cui è acceso, ma funziona senza carico.)

## 3 Utilizzo conforme

Il modello PF 1200 E è ideato espressamente per la fresatura di scanalature in pannelli stratificati in alluminio, materie plastiche (Alucubond®, Dibond®).

Utilizzare l'utensile solo con dispositivo di aspirazione collegato.

Si può utilizzare solo un utensile di fresatura con le misure prescritte.

Mai impiegare dischi abrasivi.

È possibile utilizzare esclusivamente l'utensile di fresatura Festool conformemente a EN 847-1. Fresare solo materiali per i quali la fresa è prevista conformemente alla sua destinazione.

Questo utensile elettrico deve essere utilizzato esclusivamente da personale specializzato o persone appositamente addestrate.



L'operatore risponde dei danni e degli infortuni derivanti da un uso non appropriato.

## 4 Allacciamento elettrico e messa in funzione



La tensione di rete deve corrispondere a quella indicata sulla targhetta riportante i dati della macchina.

L'interruttore (4.2) funziona come interruttore On/Off (schiacciato = apparecchio inserito, rilasciato = apparecchio spento). L'interruttore può essere attivato solo dopo aver sollevato verso l'alto il blocco di avviamento (4.1). Con l'attivazione del blocco di avviamento, viene sbloccato il dispositivo di immersione e il gruppo fresa può essere mosso a reazione elastica verso il basso. In questo modo, l'utensile di fresatura sporge dalla calotta protettiva.



Guidate l'utensile verso il pezzo in lavorazione soltanto con il motore spento.

Sollevando la macchina, il gruppo fresa scatta nuovamente nella posizione iniziale.

## 5 Impostazioni della macchina



Prima di eseguire qualsiasi lavoro sulla macchina staccare sempre la spina dalla presa di corrente!

### 5.1 Rullo tastatore

Durante la lavorazione il rullo tastatore si appoggia sul pezzo da lavorare e determina in tal modo la profondità di taglio. Festool offre rulli tastatori adeguati per gli spessori dei pannelli esistenti in commercio.

### Sostituzione del rullo tastatore

- Fare pressione e ruotare le viti (1.1) verso sinistra.
- Aprire il coperchio (1.2).
- Svitare le quattro viti (1.4).
- Sostituire il rullo tastatore (1.5).
- Riavvitare le quattro viti (1.4).
- Chiudere il coperchio (1.2).


- Fare pressione sulle viti (1.1) e ruotare verso destra sino ad innesto avvenuto.

## 5.2 Battuta di profondità (4.5)

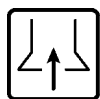
Quando il rullo tastatore è appoggiato sul pezzo in lavorazione (posizione di lavoro), la distanza tra la battuta di profondità (4.5) e la piastra di riferimento (4.4) dev'essere di 0,3 mm. In questo modo viene limitata la profondità di taglio e si impedisce che la macchina si inclini lateralmente (sollevamento unilaterale dalla rotaia di guida) durante la lavorazione.

Le tre viti della battuta di profondità girevole possono essere regolate con un cacciavite. Dalla fabbrica le viti sono impostate per pannelli con spessore 3 mm, 4 mm e 6 mm.

## 5.3 Cambio dell'utensile

- Fare pressione e ruotare le viti (1.1) verso sinistra.
- Aprire il coperchio (1.2).
- Premere il frena-mandrino (2.1) e ruotare l'utensile (2.4) finché il frena-mandrino stesso non si innesta; tenere premuto il frena-mandrino.
- Svitare la vite (2.2).
- Rimuovere l'utensile (2.5) unitamente al rullo tastatore (2.4).
- Ripulire le superfici d'appoggio tra la flangia dell'utensile, l'utensile ed il rullo tastatore; inserire il nuovo utensile con il rullo tastatore.
-  Il senso di rotazione impresso sull'utensile deve coincidere con il senso di rotazione della macchina (2.3).
- Avvitare a fondo la vite (2.2), rilasciare il frena-mandrino
- Chiudere il coperchio (1.2).
- Fare pressione sulle viti (1.1) e ruotare verso destra sino ad innesto avvenuto.

## 5.4 Aspirazione



Allacciate sempre la macchina ad un dispositivo di aspirazione.

È possibile inserire nel bocchettone di aspirazione (4.8) un aspiratore Festool con diametro del tubo di aspirazione da 36 mm.

## 6 Elettronica



La PF 1200 E è dotata di un'elettronica ad albero pieno con le seguenti caratteristiche:

### Avvio morbido

L'avvio morbido garantisce un avviamento della macchina „senza strappi“.

### Regolazione del numero di giri

Con la rotella di regolazione (4.3) è possibile impostare il numero di giri con variazione continua tra 2000 e 5700 min<sup>-1</sup>. Consigliamo la seguente regolazione della rotella (4.3): 5-6.

### Numero di giri costante

Il numero di giri preselezionato viene mantenuto costante quando la macchina è al minimo e durante la lavorazione.

### Protezione termica

Quale protezione contro il surriscaldamento, l'elettronica di sicurezza disinserisce la macchina qualora venga raggiunta una temperatura del motore critica. Dopo un periodo di raffreddamento di ca. 3-5 minuti la macchina è nuovamente pronta per funzionare. Quando la macchina è in funzione (funzionamento a vuoto) il tempo di raffreddamento diminuisce.

## 7 Lavori con la macchina



Fissate sempre il pezzo in lavorazione in modo che non possa spostarsi durante la lavorazione.



Tenete sempre la macchina con entrambe le mani mediante le impugnature (5.1, 5.2).



Spingete sempre la macchina in avanti (5.3), per nessun motivo la macchina deve essere tirata indietro verso di sé.



La macchina può essere utilizzata in combinazione con la rotaia di guida (3.1).

### Fissare la rotaia di guida sul pezzo in lavorazione.

- La rotaia di guida deve sporgere per almeno 150 mm da entrambe le estremità del pezzo in lavorazione.
- Allineare la rotaia di guida con l'indicatore di taglio (3.2). Il bordo anteriore (3.4) indica il centro della scanalatura.
- Fissare la rotaia di guida ad entrambe le estremità del pezzo in lavorazione per mezzo di due sergenti (3.3).

### Lavorazione del metallo



Nella lavorazione del metallo si devono prendere, per motivi di sicurezza, i seguenti provvedimenti:

- Attivare preventivamente un interruttore di sicurezza per correnti di guasto (FI, PRCD).

- Collegare la macchina ad un aspiratore adeguato.
- Pulire regolarmente la macchina dai depositi di polvere nella cassa del motore.



Indossare gli occhiali protettivi.

### Fresatura di scanalature

- Accertarsi che il rullo tastatore e la battuta di profondità siano correttamente impostati conformemente allo spessore del pezzo in lavorazione.
- Posizionare la macchina sulla rotaia di guida davanti al bordo del pezzo da lavorare. Il contrassegno (4.7) indica l'asse mediano della fresatrice.
- Avviare l'utensile.
- Spingere la macchina lentamente verso il basso, finché la piastra di riferimento (4.4) viene in contatto con la battuta di profondità (4.5).
- Spingere la macchina in avanti lungo la guida, realizzando in questo modo la scanalatura. L'indicatore di taglio (4.6) mostra il centro della scanalatura.
- Una volta eseguita l'operazione di taglio, disattivare la macchina ed orientarla verso l'alto.

### Tagli verso il basso



Se si vogliono eseguire tagli verso il basso, al fine di evitare contraccolpi, occorre fissare sul binario di guida posto dietro la macchina un limitatore di corsa (6.1).

La macchina va accostata al limitatore di corsa, va tenuta saldamente con entrambe le mani e spinta lentamente verso il basso.

### 8 Manutenzione e cura



Prima di eseguire qualsiasi lavoro sulla macchina staccare sempre la spina dalla presa di corrente!



Tutti i lavori di manutenzione e riparazione per i quali sia necessario aprire la scatola del motore devono essere eseguiti esclusivamente da un Centro Assistenza Clienti autorizzato.

Mantenere sempre pulita l'apparecchiatura e le fessure di ventilazione.

L'apparecchio è munito di spazzole autoestinguenti. Quando questi risultano consumati, viene interrotta automaticamente la corrente e l'apparecchio si arresta.

Affinché il movimento del rullo tastatore non venga accelerato dall'utensile in rotazione e non lasci quindi rigature sul pezzo in lavorazione, viene frenato per mezzo di un disco frenante (1.3). Nel caso in cui l'effetto del disco frenante diminuisca, sostituirlo con un disco nuovo.



**Servizio e riparazione** solo da parte del costruttore o delle officine di servizio autorizzate. Le officine più vicine sono riportate di seguito:

[www.festool.com/service](http://www.festool.com/service)



Utilizzare solo ricambi originali Festool! Cod. prodotto reperibile al sito:

[www.festool.com/service](http://www.festool.com/service)

### 9 Accessori, utensili



Per garantire la sicurezza personale utilizzare esclusivamente gli accessori originali Festool e il materiale di consumo Festool previsti per questa macchina.

Perché questi componenti di sistema sono perfettamente compatibili tra di loro. L'utilizzo di accessori e materiale di consumo di altri produttori può pregiudicare la qualità dei risultati di lavoro e comportare una limitazione della garanzia. A seconda dell'applicazione, può aumentare l'usura della macchina o possono aumentare le sollecitazioni per l'utilizzatore. Pertanto raccomandiamo di salvaguardare sempre se stessi, la macchina e la garanzia utilizzando esclusivamente accessori originali Festool e materiale di consumo Festool! I numeri d'ordine per accessori e utensili si trovano nel catalogo Festool o su Internet alla pagina "www.festool.com".

### 10 Ambiente

Non gettare gli elettroaccessori nei rifiuti domestici! Provvedere ad uno smaltimento ecologico degli elettroaccessori, degli accessori e degli imballaggi! Osservare le indicazioni nazionali in vigore.

**Solo UE:** nel rispetto della direttiva europea in materia di apparecchiature elettriche ed elettroniche usate e delle rispettive leggi nazionali derivatene, gli apparecchi elettrici devono essere raccolti separatamente e introdotti nell'apposito ciclo di smaltimento e recupero a tutela dell'ambiente.

### Informazioni su REACH:

[www.festool.com/reach](http://www.festool.com/reach)

## Platenfrees

Technische gegevens	PF 1200 E
Vermogen	1200 W
Toerental	
(onbelast toerental)	2000 - 5700 min <sup>-1</sup>
Freesgereedschap	
- buitendiameter	118 mm
- boringsdiameter	20 mm
- breedte	14 mm
Gewicht conform	
EPTA-procedure 01:2015	5,4 kg

De vermelde afbeeldingen staan aan het begin van de handleiding.

### 1 Symbolen



Opgelet, gevaar!



Handleiding/aanwijzingen lezen!



Draag oorbeschermers!



Veiligheidsbril dragen.



Draag een mondmasker.



Beveiligingsklasse II

### 2 Veiligheidsinstructies

#### 2.1 Algemene veiligheidsvoorschriften



**Waarschuwing!** Lees alle veiligheidsvoorschriften en aanwijzingen.

Wanneer men zich niet aan de waarschuwingen en aanwijzingen houdt, kan dit leiden tot elektrische schokken, brand en/of ernstig letsel.

**Bewaar alle veiligheidsinstructies en handleidingen om ze later te kunnen raadplegen.**

Het in de waarschuwingen gebruikte begrip „elektrisch gereedschap” heeft betrekking op elektrische gereedschappen voor gebruik op het stroomnet (met netsnoer) en op elektrische gereedschappen voor gebruik met een accu (zonder netsnoer).

#### 2.2 Machinespecifieke veiligheidsinstructies voor platenfreesen

##### Freesmethoden

- a)  **GEVAAR! Kom met uw handen niet in het freesbereik en raak het gereedschap niet aan. Houd met uw andere hand de extra greep of de motorbehuizing vast.** Als beide handen de frees vasthouden, kan het gereedschap deze niet verwonden.
- b) **Kom niet met uw handen onder het werkstuk.** De beschermkap kan u onder het werkstuk niet tegen het gereedschap beschermen.
- c) **Stem de freesdiepte af op de dikte van het werkstuk.**
- d) **Houd het werkstuk dat gefreesd wordt nooit in de hand boven het been vast. Zet het werkstuk goed vast op een stabiele houder.** Het is belangrijk het werkstuk goed te bevestigen, om het gevaar van lichaamscontact, beklemming van het gereedschap of controleverlies tot een minimum terug te brengen.
- e) **Houd het elektrisch gereedschap alleen aan de geïsoleerde greepvlakken vast wanneer u werkzaamheden uitvoert waarbij het netgereedschap verborgen stroomleidingen of de kabel van het apparaat zelf kan raken.** Contact met een spanningvoerende leiding zet ook de metalen onderdelen van het elektrisch gereedschap onder spanning en veroorzaakt een elektrische schok.
- f) **Gebruik altijd een aanslag of een geleiding langs een rechte kant.** Dit verbetert de freesnauwkeurigheid en vermindert de mogelijkheid dat het gereedschap klemt.
- g) **Gebruik altijd gereedschap in de juiste grootte en met passend centergat (bijv. stervormig of rond).** Gereedschappen die niet bij de montageonderdelen van de frees passen, lopen vervormd en leiden tot controleverlies.
- h) **Gebruik nooit beschadigde of verkeerde gereedschapsspanflenzen of -schroeven.** De spanflens en -schroeven worden speciaal voor uw frees geconstrueerd voor optimale prestaties en bedrijfsveiligheid.

##### Veiligheidsinstructies met het oog op terugslagen en andere gevaarlijke situaties

- Een terugslag is de plotselinge reactie van een vasthakend, klemmend of verkeerd uitgelijnd gereedschap, wat ertoe leidt dat een ongecontroleerde frees omhoog schiet en zich uit



het werkstuk in de richting van de operator beweegt;

- wanneer het zaagblad zich in de sluitende zaagspleet vasthaakt of klem komt te zitten, raakt het geblokkeerd en wordt het apparaat door de kracht van de motor in de richting van de gebruiker teruggeslagen;
- wordt het zaagblad in de zaagsnede verdraaid of verkeerd uitgericht, dan kunnen de tanden van het achterste zaagbladgebied zich vasthaken in het oppervlak van het werkstuk, waardoor het zaagblad uit de zaagspleet en de zaag in de richting van de gebruiker terugspringt.

Een terugslag is het gevolg van een verkeerd of onjuist gebruik van de frees. Door passende voorzorgsmaatregelen die hierna worden beschreven, kan dit echter worden voorkomen.

- Houd de frees met beide handen vast en breng uw armen in een positie waarbij u terugslagkrachten kunt opvangen. Houd u altijd naast het gereedschap op, houd het gereedschap nooit in één lijn met uw lichaam.** Bij een terugslag kan de frees achteruit springen, de operator kan de terugslagkrachten echter opvangen als hij passende maatregelen heeft getroffen.
- Als het gereedschap zich vastklemt of als u het werk onderbreekt, schakel dan de frees uit en houd de frees in het materiaal totdat het gereedschap geheel tot stilstand is gekomen. Probeer nooit de frees uit het werkstuk te verwijderen of naar achteren te trekken zolang het gereedschap zich nog beweegt, anders kan er een terugslag plaatsvinden.** Stel de oorzaak voor het vastklemmen vast en verhelp deze.
- Als u een frees die in het werkstuk vaststeekt weer wilt starten, moet u het gereedschap in de zaagspleet centreren en controleren of de zaagtanden niet in het werkstuk zijn vastgehaakt.** Als het gereedschap klemt, kan het uit het werkstuk bewegen of een terugslag veroorzaken als de frees opnieuw wordt gestart.
- Ondersteun grote platen om het risico van een terugslag door een klemmend gereedschap te verminderen.** Grote platen kunnen onder het eigen gewicht doorbuigen. Platen moeten aan beide zijden, zowel in de buurt van de spleet alsook aan de rand worden ondersteund.
- Geen stomp of defect inzetgereedschap gebruiken.** Gereedschappen met botte of verkeerd uitgelijnde tanden veroorzaken door een te nauwe spleet een verhoogde wrijving, een afklemming van het gereedschap en een terugslag.

**f) Draai voor het frezen de freesdiepte- en freeshoekinstellingen vast.** Wanneer de instellingen tijdens het frezen gewijzigd worden, kan het gereedschap beklemd raken en een terugslag optreden.

**g) U dient bijzonder voorzichtig te zijn bij het frezen in bestaande wanden of andere plaatsen waar geen waarneming mogelijk is.** De invallende frees kan bij het frezen in verborgen objecten blokkeren en een terugslag veroorzaken.

### Functie van de onderste beschermkap

**a) Controleer de toestand en werking van de veer voor de beschermkap.** Laat de frees voor het gebruik onderhouden als de beschermkap en de veer niet correct werken. Beschadigde onderdelen, plakkende aanhechtingen of ophopingen van spanen zorgen ervoor dat de onderste beschermkap vertraagd werkt.

### 2.3 Bijkomende veiligheidsvoorschriften

-  **Draag een passende persoonlijke veiligheidsuitrusting:** gehoorbescherming, veiligheidsbril, stofmasker bij werkzaamheden waarbij stof vrijkomt en veiligheidshandschoenen bij het bewerken van ruwe materialen en het isselen van gereedschap.
- **Dit elektrisch gereedschap mag niet worden ingebouwd in een werktafel.** Door inbouw in een zelfgemaakte of door een andere fabrikant aangeboden werktafel kan het elektrisch gereedschap onveilig worden en tot ernstige ongevallen leiden.
- **Kom niet met uw handen bij de spaanafvoer.** U kunt gewond raken als gevolg van ronddraaiende onderdelen.
- **Gebruik alleen het gereedschap dat door Festool voor de machine wordt aangeboden.** Ander gereedschap mag vanwege veiligheidsredenen niet worden gemonteerd. Er mag geen gereedschap met stompe of beschadigde snijkanten worden gebruikt.
- **Wacht tot het elektrische gereedschap tot stilstand gekomen is voor u het neerlegt.** Het etgereedschap kan zich vasthaken en tot het verlies van de controle over het elektrische gereedschap leiden.
- Zorg dat het freesgereedschap stevig vastzit en controleer of het probleemloos draait.
- De machine niet voor bovenhandse werkzaamheden gebruiken.

- Tijdens het werken kunnen schadelijke/giftige stoffen ontstaan (bijv. bij loodhoudende verf, enkele houtsoorten en metaal). Voor degene die de machine bedient of voor personen die zich in de buurt van de machine bevinden kan het aanraken of inademen van deze stoffen gevaarlijk zijn. Neem de veiligheidsvoorschriften in acht die in uw land van toepassing zijn. Zorg in gesloten ruimtes voor voldoende verlichting.

## 2.4 Informatie over geluidsoverlast en trilling

De volgens EN 62841 (zie EG-conformiteitsverklaring) bepaalde geluidswaarden bedragen gewoonlijk:

Geluidsdrukniveau	$L_{PA} = 88 \text{ dB(A)}$
Geluidsvermogensniveau	$L_{WA} = 99 \text{ dB(A)}$
Onzekerheid	$K = 3 \text{ dB}$



Draag oorbeschermers!

Trillingsemissiewaarde  $a_h$  (vectorsom van drie richtingen) en onzekerheid  $K$  bepaald volgens EN 62841 (zie conformiteitsverklaring):

Frezen van een Dibond®-plaat	$a_h = <2,5 \text{ m/s}^2$
	$K = 1,5 \text{ m/s}^2$

De aangegeven emissiewaarden (trilling, geluid)

- zijn geschikt om machines te vergelijken,
- om tijdens het gebruik een voorlopige inschatting van de trillings- en geluidsbelasting te maken
- en gelden voor de belangrijkste toepassingen van het persluchtgereedschap.



### VOORZICHTIG

**De geluidsemissies kunnen - afhankelijk van de manier waarop het elektrische gereedschap wordt gebruikt, welk soort werkstuk wordt bewerkt - tijdens het werkelijke gebruik van het gereedschap van de specificaties afwijken.**

Veiligheidsmaatregelen ter bescherming van de bediener vastleggen die baseren op een beoordeling van de belasting tijdens de feitelijke gebruiksomstandigheden. (Hierbij moet rekening gehouden worden met de bedrijfscyclus, bijvoorbeeld tijden waarop het elektrische gereedschap uitgeschakeld is en dergelijke waarbij het weliswaar ingeschakeld is, maar zonder belasting loopt.)

## 3 Reglementair gebruik

De PF 1200 E is conform de voorschriften bestemd voor het frezen van groeven in compositieplaten van aluminium, kunststof (Alucubond®, Dibond®).

Apparaat alleen met aangesloten afzuiginstallatie gebruiken.

Er mag alleen freesgereedschap met de gespecificeerde afmetingen worden gebruikt.

Geen schuurschijven gebruiken.

Er mag uitsluitend Festool-freesgereedschap in overeenstemming met EN 847-1 gebruikt worden.

Frees alleen in materialen waarvoor de frees bedoeld is.

Dit elektrische gereedschap mag uitsluitend door vakmensen of goed opgeleide personen worden gebruikt.



De gebruiker is aansprakelijk voor schade en letsel bij gebruik dat niet volgens de voorschriften plaatsvindt.

## 4 Elektrische aansluiting en ingebruikneming



De netspanning dient overeen te komen met de indicatie op de kenplaat

De schakelaar (4.2) dient als aan-/uit-schakelaar (indrukken = AAN, loslaten = UIT). De schakelaar kan pas in werking worden gesteld nadat de inschakelblokkering (4.1) naar boven is geschoven. Door de inschakelblokkering in werking te zetten wordt gelijktijdig de invalvoorziening ontgrendeld en kan het freesaggregaat tegen de veerkracht in naar beneden worden bewogen. Hierbij komt de frees uit de beschermkap.



Geleid de machine alleen in ingeschakelde toestand tegen een werkstuk.

Bij het optillen van de machine veert het freesaggregaat weer in de oorspronkelijke stand terug.

## 5 Instellingen aan de machine



Als aan de machine wordt gewerkt, dient altijd de stekker uit het stopcontact te worden gehaald!

### 5.1 Tastrol

De tastrol ligt bij de bewerking op het werkstuk en bepaalt daardoor de freesdiepte. Festool biedt tastrollen aan voor de in de handel gebruikelijke plaatdikten.

#### Het wisselen van de tastrol

- De bouten (1.1) indrukken en naar links draaien.
- Vervolgens het deksel (1.2) openen.


- De vier schroeven (1.4) uitdraaien.
- Vervang de tastrol (1.5).
- De vier schroeven (1.4) weer vastdraaien.
- Het deksel (1.2) sluiten.
- De bouten (1.1) indrukken en deze, tot ze inklikken, naar rechts draaien.

## 5.2 De diepteaanslag (4.5)

Wanneer de tastrol op het werkstuk ligt (werkpositie), dient de afstand tussen de diepteaanslag (4.5) en de aanslagplaat (4.4) 0,3 mm te bedragen. Daardoor wordt de freesdiepte begrensd en een zijwaartse kantelbeweging van de machine (eenzijdig loskomen van de geleiderail) tijdens het werk voorkomen.

Met een schroevendraaier kunnen de drie schroeven van de draaibare diepteaanslag worden ingesteld. De schroeven zijn standaard ingesteld op plaatdiktes van 3 mm, 4 mm en 6 mm.

## 5.3 Gereedschap wisselen

- De bouten (1.1) indrukken en naar links draaien.
- Vervolgens het deksel (1.2) openen.
- De spilstop (2.1) indrukken en het gereedschap (2.4) draaien tot de spilstop inklikt.
- De bout (2.2) losdraaien.
- Het gereedschap (2.5) samen met de tastrol (2.4) verwijderen.
- Het steunvlak tussen gereedschapsflens, gereedschap en tastrol reinigen; nieuw gereedschap met tastrol aanbrengen.
-  De draairichting die op het gereedschap staat aangegeven dient met de draairichting van de machine (2.3) overeen te stemmen.
- De bout (2.2) stevig aandraaien en de spilstop loslaten
- Het deksel (1.2) sluiten.
- De bouten (1.1) indrukken en deze, tot ze inklikken, naar rechts draaien.

## 5.4 Afzuiging



Sluit de machine altijd aan op een afzuiging.

Op de afzuigaansluiting (4.8) kan een Festool-afzuigapparaat met een afzuigslangdiameter van 36 mm worden aangesloten.

## 6 Elektronica



De PF 1200 E beschikt over een volledige golfelektronica met de volgende kenmerken:

### Zachte aanloop

De zachte aanloop zorgt voor een stootvrije aanloop van de machine.

### Toerentalregeling

Het toerental kan met de stelknop (4.3) traploos tussen 2000 en 5700 min<sup>-1</sup> worden ingesteld. Wij adviseren de volgende instellingen van het stelwiel (4.3): 5-6.

### Constant toerental

Het vooraf ingestelde toerental wordt bij onbelast toerental en bij bewerking constant gehouden.

### Temperatuurbeveiliging

Als bescherming tegen oververhitting wordt de machine bij het bereiken van een kritische motortemperatuur door de veiligheidselektronica uitgeschakeld. Na een afkoeltijd van ca. 3-5 minuten is de machine weer bedrijfsklaar. Bij een draaiende machine (onbelast toerental) neemt de afkoeltijd af.

## 7 Werken met de machine



Bevestig het werkstuk altijd zo, dat het tijdens de bewerking niet kan bewegen.



De machine dient steeds met beide handen aan de daarvoor bestemde handgrepen (5.1, 5.2) te worden vastgehouden.



De machine altijd in naar voren bewegen (5.3), in geen geval de machine achterwaarts naar zich toetrekken.



De machine kan in combinatie met de geleiderail (3.1) worden ingezet.

### De geleiderail op het werkstuk bevestigen

- De geleiderail dient aan beide zijden van het werkstuk tenminste 150 mm uit te steken.
- De geleiderail met de freesindicatie (3.2) afstellen. De voorrand (3.4) geeft het midden van de groef aan.
- De geleiderail aan weerskanten met twee schroefklemmen (3.3) aan het werkstuk bevestigen.

### Bewerking van metaal



Bij de bewerking van metaal moeten om veiligheidsredenen de volgende maatregelen in acht worden genomen:

- Gebruik een aardlek(FI-, PRCD-)schakelaar als voorschakeling.

- Sluit de machine aan op een geschikt afzuigapparaat.
- Verwijder regelmatig stofafzettingen uit het motorhuis van de machine.



Draag een veiligheidsbril.

### De groef frezen

- Controleer of de tastrol en de diepteaanslag in overeenstemming met de werkstukdikte zijn ingesteld.
- De machine voor de rand van het werkstuk op de geleiderail plaatsen. De markering (4.7) geeft de middenas van de freesmachine aan.
- Schakel de machine in.
- De machine langzaam naar beneden drukken, totdat de aanslagplaat (4.4) op de diepteaanslag (4.5) ligt.
- De machine langs de geleiderail naar voren schuiven en aldus de groef frezen. De freesindicatie (4.6) wijst het midden van de groef aan.
- Na beëindiging van het frezen de machine uitschakelen en naar boven draaien.

### Materiaalval



Bij invallend zagen dient vanwege het terugslaggevaar achter de machine een geleidestop (6.1) op de geleiderail te worden bevestigd. De machine moet aansluiten op de geleidestop, goed worden vastgehouden met beide handen en langzaam naar beneden worden bewogen.

### 8 Onderhoud



Als aan de machine wordt gewerkt, dient altijd de stekker uit het stopcontact te worden gehaald!



Alle onderhouds- en reparatiewerkzaamheden, waarvoor het vereist is de motorbehuizing te openen, mogen alleen door een geautoriseerde onderhoudswerkplaats worden uitgevoerd.

Machine en ventilatiesleuven altijd schoon houden.

Het apparaat is voorzien van zichzelf uitschakelende koolborstels. Als deze versleten zijn, wordt de stroom automatisch onderbroken en komt het apparaat tot stilstand.

De tastrol wordt door een remschijf (1.3) afgeremd, zodat de rol niet door het draaiende gereedschap wordt versneld en markeringen

op het werkstuk achterlaat. Wanneer de prestaties van de remschijf verminderen, dient deze door een nieuwe te worden vervangen.



**Klantenservice en reparatie** alleen door producent of servicewerkplaatsen: Dichtstbijzijnde adressen op:

[www.festool.com/service](http://www.festool.com/service)



Alleen originele Festool-reserveonderdelen gebruiken! Bestelnr. op:

[www.festool.com/service](http://www.festool.com/service)

### 9 Accessoires, gereedschap



Maak uitsluitend gebruik van de voor deze machine bestemde originele Festool-accessoires en het Festool-verbruiksmateriaal.

Omdat deze systeemcomponenten optimaal op elkaar zijn afgestemd. Bij het gebruik van accessoires en verbruiksmateriaal van andere leveranciers is een kwalitatieve beïnvloeding van de werkresultaten en een beperking van de garantieaanspraken waarschijnlijk. Al naar gelang de toepassing kan de slijtage van de machine of de persoonlijke belasting van uzelf toenemen. Bescherm daarom uzelf, uw machine en uw garantieaanspraken door uitsluitend gebruik te maken van originele Festool-accessoires en Festool-verbruiksmateriaal! De bestelnummers voor accessoires en gereedschap vindt u in uw Festool-catalogus of op het Internet bij "www.festool.com".

### 10 Speciale gevaaromschrijving voor het milieu

Geef elektrisch gereedschap niet met het huisvuil mee! Voer de apparaten, accessoires en verpakkingen op milieuvriendelijke wijze af! Neem daarbij de geldende nationale voorschriften in acht.

**Alleen EU:** Volgens de Europese richtlijn inzake gebruikte elektrische en elektronische apparaten en de omzetting hiervan in de nationale wetgeving dienen oude elektrische apparaten gescheiden te worden ingezameld en op milieuvriendelijke wijze te worden afgevoerd.

### Informatie voor REACH:

[www.festool.com/reach](http://www.festool.com/reach)

## Plattfräs

Tekniska data		PF 1200 E
Effekt		1200 W
Varvtal (tomgång)		2000 - 5700 min <sup>-1</sup>
Fräsverktyg		
- Ytterdiameter		118 mm
- håldiameter		20 mm
- bredd		14 mm
Vikt enligt EPTA-procedur 01:2015		5,4 kg

De angivna figurerna befinner sig början på bruksanvisningen.

### 1 Varningssymboler



Varning, Fara!



Läs bruksanvisningen/anvisningarna!



Använd hörselskydd!



Bär skyddsglasögon.



Bär en andningsskyddsmask!



Skyddsklass II

### 2 Säkerhetsanvisningar

#### 2.1 Allmänna säkerhetsanvisningar




**Varning!** Läs och följ alla säkerhetsanvisningar och instruktioner. Om man inte följer varningsmeddelanden och anvisningar kan det leda till elstöt, brand och/eller svåra personskador.

#### Förvara alla säkerhetsanvisningar och bruksanvisningar för framtida bruk.

Nedan använt begrepp "Elverktyg" hänför sig till nätdrivna elverktyg (med nätsladd) och till batteridrivna elverktyg (sladdlösa).

#### 2.2 Maskinspecifika säkerhetsanvisningar för plattfräsar

##### Fräsning

- a)  **FARA! Håll händerna borta från fräsområdet och insatsverktyget.** Håll med den andra handen i extrahandtaget eller motorhuset. Genom att hålla båda händerna på fräsen kan man inte skada sig på insatsverktyget.

- b) **Stick inte in fingrarna under arbetsobjektet.** Skyddskåpan kan inte skydda händerna under arbetsobjektet.
- c) **Anpassa fräsdjupet till arbetsobjektets tjocklek.**
- d) **Håll aldrig fast arbetsobjektet i handen eller över benet vid fräsningen. Säkra arbetsobjektet i ett stabilt fäste.** Det är viktigt att sätta fast arbetsobjektet ordentligt för att minimera risken för kroppskontakt, att insatsverktyget fastnar eller att man tappar kontrollen.
- e) **Håll elverktyget i de isolerade handtagsytorna vid arbeten där verktyget kan komma i kontakt med dolda elledningar eller den egna nätka eln.** Kontakt med en strömförande ledning sätter även elverktygets metalldelar under spänning och leder till elstöt.
- f) **Använd alltid ett anslag eller en rak kantstyrning.** Det förbättrar fräsprecisionen och minskar risken för att insatsverktyget fastnar.
- g) **Använd alltid insatsverktyg i rätt storlek och med lämpligt fästhål (t.ex. stjärnformat eller runt).** Insatsverktyg som inte passar fräsens monteringsdelar roterar ojämnt och gör att man tappar kontrollen.
- h) **Använd aldrig skadade eller felaktiga spännflänsar eller skruvar till insatsverktygen. Spännflänsarna och skruvarna är specialkonstruerade för att fräsen ska fungera med optimal kapacitet och driftsäkerhet.**

##### Rekylorsaker och säkerhetsanvisningar

- En rekyl är den plötsliga reaktion som uppstår när ett insatsverktyg som klämts fast eller är felinställt gör att fräsen lyfts okontrollerat ur arbetsobjektet och slår tillbaka mot användaren.
- Om sågklingen hakar eller kläms fast i ett sågspår, så blockeras den och motorkraften slår tillbaka maskinen i riktning mot användaren.
- Om sågklingen vrids eller skevas i sågsnittet, så kan sågtänderna på klingans bakre område haka fast i arbetsobjektets yta och därigenom hoppa bakåt ur sågspåret i riktning mot användaren.

En rekyl beror på att fräsen har använts eller hanterats felaktigt. Rekyler kan förhindras genom att lämpliga försiktighetsåtgärder vidtas enligt beskrivningen nedan.

- a) **Håll fast fräsen med båda händerna och håll armarna i en ställning som kan ta upp rekylens kraft.** Håll alltid insatsverktyget vid sidan, aldrig rakt framför kroppen. Vid en rekyl kan fräsen

slå bakåt, men användaren kan parera rekyllens kraft genom lämpliga åtgärder.

- b) **Om insatsverktyget fastnar eller om du avbryter arbetet, koppla från fräsen och håll lugnt kvar den i materialet tills insatsverktyget har stannat helt. Försök aldrig att ta bort fräsen ur arbetsobjektet eller dra den bakåt så länge insatsverktyget är i rörelse, då kan en rekyl uppstå.** Ta reda på varför insatsverktyget fastnat och åtgärda problemet.
- c) **Om du vill starta en fräs som sitter i arbetsobjektet, centrera insatsverktyget i snittet och kontrollera att sågtänderna inte har hakat fast i arbetsobjektet.** Om insatsverktyget har fastnat kan det hoppa ur arbetsobjektet eller orsaka en rekyl när fräsen startas igen.
- d) **Stötta stora skivor för att minska risken för rekyl om insatsverktyget fastnar.** Stora skivor kan böja sig av sin egen vikt. Skivorna måste stöttas på båda sidor, både vid snittet och utmed kanten.
- e) **Använd inte slöa eller defekta verktyg.** Insatsverktyg med slöa eller felriktade tänder i ett för smalt spår ökar risken för friktion, att insatsverktyget fastnar och att en rekyl uppstår.
- f) **Dra åt fräsdjups- och fräsvinkelinställningarna innan du börjar fräsa.** Om inställningarna ändras under fräsningen kan insatsverktyget kila fast och en rekyl uppstå.
- g) **Var extra försiktig vid fräsning i befintliga vägar eller andra områden med dold sikt.** Fräsen kan blockeras av dolda objekt och orsaka en rekyl.

### Nedre skyddskåpens funktion

- a) **Kontrollera att skyddskåpens fjäder är i gott skick och fungerar.** Serva fräsen om skyddskåpan och fjädern inte fungerar felfritt. Skadade delar, klibbiga avlagringar och ansamling av spån gör att den nedre skyddskåpan fungerar med fördröjning.

### 2.3 Ytterligare säkerhetsanvisningar

-  **Använd lämplig personlig skyddsutrustning:** hör elskydd, skyddsglasögon, andningsskydd vid dammiga arbeten, skyddshandskar vid bearbetning av grova material och vid verktygsbyte. Använd endast Festools verktyg för maskinen. Av säkerhetsskäl får andra verktyg inte monteras. Verktyg med slöa eller skadade skär får inte användas.
-  

- **Detta elverktyg får inte monteras i ett arbetsbord.** Om elverktyget monteras i ett arbetsbord från en annan tillverkare eller ett hembyggt bord, kan det bli instabilt och orsaka svåra skador.
- **Håll inte i spånutkastet.** Du kan skada dig på de roterande delarna.
- **Vänta tills elverktyget har stannat innan du lägger ner det.** Insatsverktyget kan fastna och du kan förlora kontrollen över elverktyget.
- Se till, att fräsverktyget sitter ordentligt fast och kontrollera, att det roterar klanderfritt.
- Verktyget ska inte användas ovanför huvudhöjd.
- **Det kan uppstå skadligt/giftigt damm när du jobbar (t.ex. på grund av blyfärg, vissa träslag och metall).** Att komma i kontakt med eller andas in detta damm, kan utgöra en risk för användaren eller för personer som befinner sig i närheten. Följ säkerhetsföreskrifterna om gäller för resp land. Sörj för tillräcklig ventilation.

### 2.4 Information om buller och vibrationer

Ljudemissionsvärdena, fastställda enligt EN 62841 (se EG-försäkran om överensstämmelse), uppgår normalt till:

Ljudtrycksnivå	$L_{PA} = 88 \text{ dB(A)}$
Ljudeffektnivå	$L_{WA} = 99 \text{ dB(A)}$
Osäkerhet	$K = 3 \text{ dB}$



Använd hörselskydd!

Vibrationsemissionsvärdet  $a_h$  (vektorsumma i tre riktningar) och osäkerheten  $K$  har fastställts enligt EN 62841 (se EG-försäkran om överensstämmelse):

Fräsa en Dibond®-skiva	$a_h = <2,5 \text{ m/s}^2$
	$K = 1,5 \text{ m/s}^2$

De angivna emissionsvärdena (vibration, ljud)

- används för maskinjämförelse,
- kan även användas för preliminär uppskattning av vibrations- och bullernivån under arbetet,
- representerar elverktygets huvudsakliga användningsområden.



## OBSERVERA

**Ljudemissionerna kan – beroende på hur elverktyget används, och i synnerhet vilken typ av arbetsobjekt som bearbetas – avvika från de angivna värdena när elverktyget faktiskt används.**

Fastlägg säkerhetsåtgärderna för användaren baserat på en bedömning av belastningen under de faktiska användningsvillkoren. (Man ska då ta hänsyn till alla driftcykelns andelar, exempelvis de tider under vilka elverktyget är frånkopplat och de tider då det visserligen är tillkopplat men arbetar utan belastning.)

### 3 Bestämmelser för maskinens användning

PF 1200 E är endast avsedd för att fräsa spår i plattor av kompositmaterial, t ex aluminium, plast (Alucubond®, Dibond®).

Använd maskinen endast med anslutet dammsug.

Använd endast fräsverktyg med föreskrivna mått. Använd inte slippapper.

Endast Festool fräsverktyg enligt EN 847-1 får användas.

Fräs endast material som fräsen enligt föreskrift är avsedd för.

Detta elverktyg får uteslutande användas av fackmän eller därtill undervisade personer.



Användaren tar själv ansvar för skador och olyckor som uppstår vid felaktig användning.

### 4 Elanslutning och användning



Nätspänningen måste stämma överens med märkskylten.

Kontakten (4.2) fungerar som till-/frånkopplare (trycka = TILL, släppa = FRÅN). Omkopplaren kan användas först efter att startspärren (4.1) har skjutits uppåt.

När du trycker på startspärren frigörs samtidigt insticksfunktionen, så att den fjäderupphängda fräsen kan sänkas ned. Skyddshuven öppnar för fräsen.



För maskinen mot arbetsstycket endast när den är startad.

Lyfter du maskinen fjädrar fräsaggregatet tillbaka till utgångsläget.

### 5 Inställningar på maskinen



Nätkontakten skall alltid dras ut ur vägguttaget före allt arbete på maskinen!

### 5.1 Avkänningskiva

Vid arbete ligger avkänningskivan på arbetsstycket, och bestämmer därigenom skärdjupet. Festool har avkänningskivor som passar för de vanliga plattjocklekar som förekommer i handeln.

#### Byta avkänningskiva


- Tryck in skruvarna (1.1) och skruva dem åt vänster.
- Öppna luckan (1.2).
- Skruva ut de fyra skruvarna (1.4).
- Byt styrrulle (1.5).
- Dra åt de fyra skruvarna (1.4).
- Stäng luckan (1.2).
- Tryck in skruvarna (1.1) och skruva in dem åt höger tills de hakar i.

### 5.2 Djupanslag (4.5)

När avkänningskivan ligger på arbetsstycket (arbetsposition), måste avståndet mellan djupanslaget (4.5) och anslagsplattan uppgå till (4.4) 0,3 mm. Det begränsar skärdjupet och förhindrar att maskinen tippar i sidled (lyfts upp ur styrskenan på en sida) under arbetet.

De tre skruvarna till det vridbara djupanslaget kan ställas in med en skruvmejsel. Skruvarna är fabriksinställda på plattjocklekarna 3 mm, 4 mm och 6 mm.

### 5.3 Byta verktyg

- Tryck in skruvarna (1.1) och skruva dem åt vänster.
- Öppna luckan (1.2).
- Tryck på spindelstoppet (2.1) och vrid verktyget (2.4) tills spindelstoppet hakar i; håll spindelstoppet nedtryckt.
- Lossa skruven (2.2).
- Ta ur verktyget (2.5) samt avkänningskivan (2.4).
- Rengör arbetsytan mellan verktygsfläns, verktyg och avkänningskiva. Sätt i det nya verktyget med avkänningskivan.
-  Den rotationsriktning som anges på verktyget måste stämma överens med maskinens rotationsriktning (2.3).
- Dra åt skruven (2.2) ordentligt, lossa spindelstoppet
- Stäng luckan (1.2).
- Tryck in skruvarna (1.1) och skruva in dem åt höger tills de hakar i.

## 5.4 Utsugning



Anslut alltid maskinen till en utsugningsanläggning.

Till utsugsröret (4.8) kan man ansluta en Festool-dammsugare med en sugslangsdiameter på 36 mm.

## 6 Elektronik



PF 1200 E har en avancerad elektronik med följande egenskaper:

### Mjukstart

Mjukstarten gör att maskinen startar utan knyck.

### Varvtalsreglering

Varvtalet kan ställas in steglöst mellan 2000 och 5700 v/min med inställningsvredet (4.3). Vi rekommenderar följande inställningar på ställhjulet (4.3): 5-6.

### Konstant varvtal

Det förvalda varvtalet hålls konstant under tomgång och bearbetning.

### Temperatursäkring

Som skydd mot överhettning stänger säkerhets-elektroniken av maskinen när en kritisk motortemperatur nås. När maskinen har svalnat i ca 3-5 minuter är den åter klar att använda. När maskinen är igång (tomgång) minskar tiden som maskinen behöver för att svalna.

## 7 Arbeta med maskinen



Fäst alltid arbetsstycket så att det inte kan röra sig under bearbetningen.



Maskinen ska alltid hållas med båda händerna på de monterade handgreppen (5.1, 5.2).



Skjut hela tiden maskinen framåt (5.3), dra aldrig maskinen bakåt mot dig.



Maskinen får användas i kombination med styrskenan (3.1).

### Fäst styrskenan på arbetsstycket

- Styrskenan måste sticka ut över arbetsstycket på båda sidor med vardera 150 mm.
- Rikta in styrskenan med skärmarkören (3.2). Framkanten (3.4) anger spårets mitt.
- Fäst styrskenan med två skruvvingar (3.3) på båda sidor på arbetsstycket.

## Metallbearbetning



När man bearbetar metall ska följande säkerhetsåtgärder vidtas:

- Anslut verktyget via jordfelsbrytare (FI, PRCD).
- Anslut verktyget till en passande spånsug.
- Ta bort dammavlagringar inuti motorhuset med jämna mellanrum.



Använd skyddsglasögon.

## Fräsa spår

- Kontrollera att avkännings-skivan och djup-anlaget är korrekt inställda i förhållande till arbetsstyckets tjocklek.
- Placera maskinen framför arbetsstyckets kant på styrskenan. Markeringen (4.7) anger fräsens centrumlinje.
- Starta maskinen
- Tryck maskinen långsamt nedåt, tills anslagsplattan (4.4) ligger på djupanlaget (4.5).
- Skjut maskinen framåt längs med styrskenan, och fräs spåret. Skärmarkören (4.6) anger spårets mitt.
- Stäng av maskinen vid spårets slut och sväng upp den.

## Nedsänkning



Vid sänksnitt ska man fästa ett längdstopp på styrskenan bakom maskinen (6.1). Maskinen ska läggas an mot längdstoppet, hållas i ett säkert grepp med båda händerna och föras långsamt nedåt.

## 8 Underhåll och skötsel



Nätkontakten skall alltid dras ut ur vägg-uttaget före allt arbete på maskinen!



Allt underhålls- och reparationsarbete, som kräver att motorhöljet öppnas, får endast utföras av en auktoriserad serviceverkstad.

Håll alltid maskinen och ventilationsöppningarna rena.

Maskinen är utrustad med självfrånkopp-lande specialkol. Är dessa slitna bryts strömmen automatiskt och maskinen stannar.

För att inte avkännings-skivan ska accelereras av det roterande verktyget och lämna märken på arbetsstycket, bromsas den av en bromsskiva (1.3). Om bromsskivans verkan avtar, ska denna bytas ut mot en ny.





**Service och reparation** ska endast utföras av tillverkaren eller serviceverkstäder. Se följande adress:

[www.festool.com/service](http://www.festool.com/service)



Använd bara Festools originalreservdelar! Art.nr nedan:

[www.festool.com/service](http://www.festool.com/service)

## 9 Tillbehör, verktyg



Använd endast Festools originaltillbehör och originalreservdelar för din egen säkerhets skull.

Beställnumren för tillbehör och verktyg finns i Festool-katalogen eller på Internet "www.festool.com".

## 10 Tillbehör, verktyg

Använd endast Festools originaltillbehör och -förbrukningsmaterial som är avsedda för maskinen, eftersom dessa systemkomponenter är optimalt avstämda mot varandra. Användning av tillbehör och förbrukningsmaterial från andra tillverkare kan leda till sämre kvalitet på arbetsresultatet och till att garantianspråk ogillas. Slitaget på maskinen och belastningen på användaren påverkas av hur maskinen används. Skydda därför dig själv, din maskin och rätten till garantianspråk genom att uteslutande använda Festools originaltillbehör och -förbrukningsmaterial. Artikelnummer för tillbehör och verktyg finns i Festools katalog eller på Internet, "www.festool.com".

## 10 Miljö

Kasta inte elverktygen i hushållsavfallet! Lämna maskiner, tillbehör och förpackningar till återvinning. Följ gällande nationella föreskrifter.

**Gäller bara EU-länder:** Enligt EU-direktivet för uttjänta el- och elektronikapparater och omsättning i nationell lag måste förbrukade elverktyg källsorteras och återvinnas miljövänligt.

### Information om REACH:

[www.festool.com/reach](http://www.festool.com/reach)

## Pladefræser

Tekniske data	PF 1200 E
Effekt	1200 W
Omdrejningstal (tomgang)	2000 - 5700 min <sup>-1</sup>
Fræseværktøj	
- Udvendig diameter	118 mm
- borediameter	20 mm
- bredde	14 mm
Vægt iht. EPTA-procedure 01:2015	5,4 kg

De angivne illustrationer findes i starten af betjeningsvejledningen.

### 1 Symboler



OBS, fare!



Læs vejledning/anvisninger!



Bær høreværn!



Brug beskyttelsesbriller!



Bær støvmaske!



Sikkerhedsklasse II

### 2 Sikkerhedshenvisninger

#### 2.1 Generelle sikkerhedsinstrukser




**Advarsel!** Læs alle sikkerhedsanvisninger og øvrige anvisninger. Overholdes anvisningerne ikke, er der risiko for elektrisk stød, brand og/eller alvorlige kvæstelser.

#### Opbevar alle sikkerhedsanvisninger og vejledninger til senere brug.

Med begrebet "el-værktøj", som anvendes i sikkerhedsanvisningerne, menes ledningsdrevet el-værktøj (med netkabel) og batteridrevet el-værktøj (uden netkabel).

#### 2.2 Maskinspecifikke sikkerhedsanvisninger for pladefræsere

### Fræseproces

- a)  **FARE!** Hold hænderne væk fra fræseområdet og indsatsværktøjet. Hold den anden hånd på det ekstra håndtag eller motorhuset. Når du har begge hænder på fræsere, kan indsatsværktøjet ikke skade hænderne.

- b) **Hold ikke hænderne under emnet.** Beskyttelseskapen kan ikke beskytte dig mod indsatsværktøjet under emnet.
- c) **Tilpas fræsedybden til arbejdssemnets tykkelse.**
- d) **Hold aldrig det emne, der skal fræses, i hånden eller over et ben. Fastgør emnet til en stabil holder.** Det er vigtigt at fastgøre emnet godt, så risikoen for kropskontakt, fastklemning af indsatsværktøjet eller tab af kontrol minimeres.
- e) **Brug ikke stumpe eller beskadigede savklinger.** Savklinger med stumpe eller fejljusterede tænder forårsager på grund af en for snæver savspalte en øget friktion, fastsættelse af savklingen og tilbageslag.
- f) **Anvend altid et anslag eller en lige føringskant.** Det forbedrer fræsenøjagtigheden og nedsætter risikoen for, at indsatsværktøjet sætter sig fast.
- g) **Brug altid indsatsværktøj i den rigtige størrelse og med passende hul diameter (f.eks. stjerneformet eller rund).** Indsatsværktøj, der ikke passer til fræserens monteringsdele, roterer uregelmæssigt og kan få dig til at miste kontrollen over maskinen.
- h) **Brug aldrig beskadigede eller forkerte spændeflanger eller -skruer sammen med indsatsværktøjet.** Spændeflangerne og -skruerne er konstrueret specielt til din fræser og sikrer optimal effekt og driftssikkerhed.

### Tilbageslag - årsager og relevante sikkerhedsanvisninger

- Tilbageslag er en pludselig reaktion fra et indsatsværktøj, der har sat sig fast, er blokeret eller sidder forkert og fører til, at en ukontrolleret fræser løfter sig ud af emnet og bevæger sig i retning af betjeningspersonen.
- hvis savklingen sætter sig fast i savspalten, der er ved at lukke sig, blokerer den, og motorkraften slår tilbage i retning af brugeren;
- hvis savklingen drejes eller justeres forkert i savsnittet, kan tænderne i det bageste savklingeområde hægte sig fast i overfladen af arbejdssemnet, hvorved savklingen springer ud af savspalten og bagud i retning af betjeningspersonen.

Et tilbageslag er følge af en orkert brug af saven. Det kan forhindres ved hjælp af passende forsighedsforanstaltninger som beskrevet i det følgende.

- a) **Hold fræsere fast med begge hænder, og bring dine arme i en stilling, hvor du kan stå imod tilbageslagskraften.** Stå altid ved siden


af indsatsværktøjet, og placer aldrig kroppen på linje med indsatsværktøjet. Ved tilbageslag kan fræseren springe tilbage, betjeningspersonen kan dog beherske tilbageslagskræfterne, hvis der er truffet egnede foranstaltninger.

- b) **Hvis indsatsværktøjet sidder fast, eller du afbryder arbejdet, skal du slukke for fræseren og holde den roligt i materialet, indtil indsatsværktøjet er standset helt. Prøv aldrig at fjerne fræseren fra emnet eller trække den tilbage, så længe indsatsværktøjet bevæger sig, da der ellers er risiko for tilbageslag.** Find og afhjælp årsagen til, at indsatsværktøjet sidder fast.
- c) **Hvis du vil starte en fræser, som sidder i emnet, skal du centrere indsatsværktøjet i savnittet og kontrollere, at savtænderne ikke sidder fast i emnet.** Sidder indsatsværktøjet fast, kan det bevæge sig ud af emnet eller medføre tilbageslag, når fræseren startes igen.
- d) **Afstiv store plader for at mindske risikoen for tilbageslag på grund af et indsatsværktøj, der sidder fast.** Store plader kan bøje ned på grund af deres egenvægt. Plader skal understøttes på begge sider, både i nærheden af skæresnittet og ved kanten.
- e) **Brug ikke sløve og defekte indsatsværktøjer.** Indsatsværktøjer med stumpede eller forkert placerede tænder medfører øget friktion, fastklemning af indsatsværktøjet og tilbageslag.
- f) **Fastlås skæredybde- og fræsevinkelindstillingerne, før du fræser.** Hvis indstillingerne ændrer sig under fræsningen, kan indsatsværktøjet sætte sig fast og medføre et tilbageslag.
- g) **Vær særligt forsigtig med fræsning i eksisterende vægge eller andre områder, som ikke kan overskues.** Den neddykkende fræser kan blokere ved fræsning i skjulte objekter og medføre tilbageslag.

### Funktion af den nederste beskyttelseskappe

- a) **Kontroller tilstand og funktion af fjederen til beskyttelseskappen.** Få foretaget vedligeholdelse af fræseren før brug, hvis beskyttelseskappen og fjederen ikke arbejder korrekt. Beskadigede dele, klæbrige rester og ophobninger af spåner får den nederste beskyttelseskappe til at arbejde med forsinkelse.

## 2.3 Yderligere sikkerhedsanvisninger

-  **Brug egnede personlige værne-midler:** Høreværn, beskyttelsesbriller, støvmaske ved støvende arbejde, beskyttelseshandsker ved bearbejdning af ru materialer og ved skift af værktøj
- **Dette el-værktøj må ikke monteres på et savbord.** Hvis el-værktøjet monteres på et savbord fra en anden leverandør eller et selvlavet savbord, kan det blive ustabil og forårsage alvorlige ulykker.
- **Stik ikke hænderne ind i spånudkastet.** Du kan komme til skade på grund af roterende dele.
- **Vent med at lægge el-værktøjet til side, til det er standset.** Værktøjet kan sætte sig fast, og man kan miste kontrollen over el-værktøjet.
- Vær opmærksom på at fræseværktøjet sidder korrekt fast, og kontrollér at det kører upåklageligt.
- Anvend ikke apparatet til opgaver over hovedhøjde.
- **Under arbejdet kan der dannes skadeligt/giftigt støv (f.eks. blyholdig maling, visse træsorter og metal). Berøring eller indånding af dette støv kan være til fare for brugeren eller personer, som opholder sig i nærheden.** Overhold de til enhver tid gældende nationale sikkerhedsforskrifter. Sørg for tilstrækkelig udluftning.

## 2.4 Larm- og vibrationsoplysninger

Lydværdierne er målt iht. til EN 62841 (se EF-overensstemmelseserklæringen) og udgør typisk:

Lydniveau	$L_{PA} = 88 \text{ dB(A)}$
Lydeffekt	$L_{WA} = 99 \text{ dB(A)}$
Usikkerhed	$K = 3 \text{ dB}$



Brug høreværn!

Vibrationsemission  $a_h$  (vektorsum fra tre retninger) og usikkerhed  $K$  målt iht. EN 62841 (se EF-overensstemmelseserklæringen):

Fræsning af en Dibond®-plade	$a_h = <2,5 \text{ m/s}^2$
	$K = 1,5 \text{ m/s}^2$

De angivne emissionsværdier (vibration, støj)

- bruges til sammenligning af maskiner,
- men kan også bruges til en foreløbig bedømmelse af vibrations- og støjbelastningen ved brug.
- repræsenterer de vigtigste anvendelsesformål for elværktøjet.



## FORSIGTIG

**Støjemissionerne under den faktiske brug af el-værktøjet kan afvige fra de angivne værdier, alt efter hvordan el-værktøjet anvendes, især hvilken type emner der bearbejdes.**

Træf sikkerhedsforanstaltninger, der beskytter brugeren på grundlag af en vurdering af eksponeringen under faktiske brugsforhold. (Der skal her tages hensyn til alle driftscyklussens dele, f.eks. tidspunkter, hvor el-værktøjet er slukket og tidspunkter, hvor el-værktøjet er tændt, men kører uden belastning.)

### 3 Bestemmelsesmæssig anvendelse

PF 1200 E er i henhold til sin bestemmelse beregnet til fræsning af noter i laminerede plader af aluminium, kunststof, (Alucubond®, Dibond®). Brug kun maskinen sammen med et tilsluttet udsugningsanlæg.

Der må kun anvendes fræsere med de angivne dimensioner.

Brug ikke slibeskiver.

Der må kun anvendes Festool fræsere iht. EN 847-1.

Fræs kun materialer, som fræsere er beregnet til.

Dette el-værktøj må kun bruges af fagpersonale eller instruerede personer.



Brugeren hæfter for skader og uheldsom følge af ukorrekt brug.

### 4 El-tilslutning og ibrugtagning



Netspændingen skal svare til angivelsen på typeskiltet.

Kontakten (4.2) fungerer som til-/frakobler (trykke = TIL, slippe = FRA). Kontakten kan først betjenes, når kontaktpærren (4.1) er skubbet opad.

Når der trykkes på kontaktpærren låses der samtidig op for indstiksanordningen og fræseaggregatet kan bevæges nedad imod fjedertrykket. Derved kommer fræseværktøjet frem fra beskyttelseskappen.



Før kun maskinen mod arbejdsemnet, når der er tændt for maskinen.

Når maskinen løftes, fjedrer fræseaggregatet atter tilbage til udgangspositionen.

### 5 Indstillinger på maskinen



Træk altid stikket ud af stikdåsen før arbejde påbegyndes med maskinen!

### 5.1 Aftastningsskive

Aftastningsskiven hviler på arbejdsemnet under arbejdet og bestemmer derved snitdybden. Festool tilbyder aftastningsskiver, der passer til de gængse pladetykkelser.

#### Udskiftning af aftastningsskive


- Pres skruerne (1.1) nedad og drej dem mod venstre.
- Åbn dækslet (1.2).
- Skru de fire skruer (1.4) ud.
- Udskift aftastningsskiven (1.5).
- Spænd de fire skruer (1.4).
- Luk dækslet (1.2).
- Pres skruerne (1.1) ned og drej dem mod højre, til de går i indgreb.

### 5.2 Dybdeanslag (4.5)

Når aftastningsskiven hviler på arbejdsemnet (arbejdsposition), skal afstanden mellem dybdeanslaget (4.5) og anlagspladen (4.4) være 0,3 mm. Derved begrænses snitdybden og det forhindres, at maskinen vipper til siden under arbejdet (den ene side vipper op fra føringskinnen).

De tre drejelige skruer på dybdeanslaget kan indstilles med en skruetrækker. Fra fabrikken er skruerne indstillet til pladetykkelser på 3 mm, 4 mm og 6 mm.

### 5.3 Udskiftning af værktøj

- Pres skruerne (1.1) nedad og drej dem mod venstre.
- Åbn dækslet (1.2).
- Pres spindelstoppet (2.1) ned og drej værktøjet (2.4), indtil spindelstoppet går i indgreb; hold spindelstoppet trykket ned.
- Åbn skruen (2.2).
- Tag værktøjet (2.5) og aftastningsskiven (2.4) af.
- Rengør anlægsfladen mellem værktøjsflange, værktøj og aftastningsskive; sæt et nyt værktøj på sammen med aftastningsskiven.
-  Den rotationsretning, der er påtrykt værktøjet, skal stemme overens med maskinens (2.3) rotationsretning.
- Spænd skruen (2.2) og slip spindelstoppet
- Luk dækslet (1.2).
- Pres skruerne (1.1) ned og drej dem mod højre, til de går i indgreb.

## 5.4 Udsugning



Slut altid maskinen til en udsugning.

Udsugningsstudsens (4.8) kan tilsluttes et Festool-udsugningsaggregat med en udsugningsslange af en diameter på 36 mm.

## 6 Elektronik



PF 1200 E er forsynet med en helperiodeelektronik med følgende egenskaber:

### Blødstart

Softstarten sørger for at maskinen sætter i gang uden ryk.

### Hastighedsregulering

Med stillehjulet (4.3) kan hastigheden indstilles trinløst mellem 2000 og 5700 min<sup>-1</sup>. Anbefaler vi følgende indstillinger på stillehjulet (4.3): 5-6.

### Konstant omdrejningstal

Det forudvalgte omdrejningstal holdes konstant både i tomgang og under bearbejdningen.

### Beskyttelse mod overophedning

For at beskytte mod overophedning kobler sikkerhedselektronikken maskinen fra, hvis motoren når op på en kritisk temperatur. Efter en afkølingstid på ca. 3-5 minutter er maskinen atter driftsklar. Afkølingstiden bliver kortere, hvis motoren er i gang (tomgang).

## 7 Arbejde med maskinen



Fastgør altid arbejdsemnet på en sådan måde, at det ikke kan bevæge sig under bearbejdningen.



Maskinen skal altid holdes med begge hænder i de dertil beregnede greb (5.1, 5.2).



Skub altid maskinen fremad (5.3), træk aldrig maskinen bagud ind mod Dem selv.



Maskinen må anvendes sammen med føringskinnen (3.1).

### Fastgørelse af føringskinnen på arbejdsemnet

- Føringskinnen skal stikke mindst 150 mm ud over begge ender af arbejdsemnet.
- Ret føringskinnen med snitindikatoren (3.2) til. Den forreste kant (3.4) angiver notmidten.
- Fastgør føringskinnen på begge sider af arbejdsemnet med de to skruetvinger (3.3).

## Bearbejdning af metal



Når metal bearbejdes, skal følgende sikkerhedsforanstaltninger overholdes af sikkerhedsmæssige grunde:

- Tilslut maskinen via et fejlstrømsrelæ (HFI-/PRCD-relæ).
- Slut maskinen til et egnet udsugningsaggregat.
- Maskinens motorhus skal rengøres regelmæssigt for støvaflejinger.



Brug beskyttelsesbriller.

## Fræsning af noter

- Kontrollér at aftastningsskiven og dybdeanslaget er indstillet korrekt i forhold til arbejdsemnets tykkelse.
- Sæt maskinen på føringskinnen foran kanten af arbejdsemnet. Markeringen (4.7) viser fræserens midterakse.
- Tænd for maskinen.
- Pres maskinen langsomt nedad, indtil anslagspladen (4.4) hviler mod dybdeanslaget (4.5).
- Før maskinen fremad langs føringskinnen og fræs noten. Snitindikatoren (4.6) viser notens midte.
- Sluk for maskinen og vip den opad, når snittet er udført.

## Neddykning



Ved neddykningssnit skal der på grund af risikoen for tilbageslag bag maskinen fastgøres en føringsbegrænsning (6.1) på føringskinnen. Maskinen skal lægges an mod føringsbegrænsningen, holdes sikkert med begge hænder og bevæges langsomt nedad.

## 8 Service og vedligeholdelse



Træk altid stikket ud af stikdåsen før arbejde påbegyndes med maskinen!



Alt service- og vedligeholdelsesarbejde, hvor man skal åbne motorkabinettet, må udelukkende gennemføres af et autoriseret kundeservice-værksted.

Maskine og udluftningsslidser skal altid være rene. Polereren er udstyret med selvfrydende kul, som afbryder før strømmen, når de skal skiftes. For at aftastningsskiven ikke skal blive accelereret af det roterende værktøj og sætte mærker på arbejdsemnet bremses det af en

bremseskive (1.3). Aftager bremseskivens effekt, skal bremseskiven udskiftes.

## 9 Tilbehør, værktøjer



Af hensyn til din egen sikkerhed må der kun anvendes Original Festool-tilbehør og reservedele.

Bestillingsnumrene for tilbehør og værktøjer kan De finde i Festool-kataloget eller på internettet under „[www.festool.com](http://www.festool.com)“.

## 10 Bortskaffelse

El-værktøj må ikke bortskaffes med almindeligt husholdningsaffald! Maskine, tilbehør og emballage skal tilføres en miljøvenlig form for genbrug! Overhold de gældende nationale regler.

**Kun EU:** Ifølge Rådets direktiv om affald af elektrisk og elektronisk udstyr og gennemførelse til national ret skal gammelt elværktøj indsamles separat og afleveres til miljøvenlig genvinding.

### Informationer om REACH:

[www.festool.com/reach](http://www.festool.com/reach)

## Levyjyrsin

Tekniset tiedot	PF 1200 E
Teho	1200 W
Kierrosluku (tyhjäkäynti)	2000 - 5700 min <sup>-1</sup>
Jyrsinterä	
- ulkohalkaisija	118 mm
- reiän halkaisija	20 mm
- leveys	14 mm
Paino EPTA-Procedure 01:2014 -ohjeen mukaan	5,4 kg

Tekstissä viitataan kuviin, jotka löytyvät käyttöohjekirjan alusta.

### 1 Kuvatunnukset



Huomio, vaara!



Lue ohjeet/huomautukset!



Käytä kuulosuojaimia!



Käytä suojalaseja!



Käytä hengityssuojainta!



Suojausluokka II

### 2 Turvallisuusohjeita

#### 2.1 Yleiset turvallisuusohjeet




**Varoitus!** Lue kaikki turva- ja käyttöohjeet. Varoitusten ja ohjeiden noudattamisen laiminlyönti voi aiheuttaa sähköiskun, tulipalon ja/tai vakavia vammoja.

#### Säilytä kaikki turvallisuusohjeet ja käyttöohjeet myöhempää tarvetta varten.

Turvallisuusohjeissa käytetty termi "sähkötyökalu" tarkoittaa verkkokäyttöisiä sähkötyökaluja (verkkojohdon kanssa) tai akkukäyttöisiä sähkötyökaluja (ilman verkkojohdot).

#### 2.2 Konekohtaiset turvallisuusohjeet levyjyrsimille

#### Jyrsintämenetelmä

- a)  **VAARA! Älä vie käsiä jyrsintäkohtaan eikä käyttötarvikkeen ulottuville.** Pidä toisella kädellä kiinni lisäkahvasta tai moottorin kotelosta. Kun pidät molemmin käsin kiinni jyrsimestä, käyttötarvike ei pääse vahingoittamaan niitä.

- b) **Älä kosketa työkappaleen alapuolta.** Suojus ei suojaa käyttötarvikkeelta työkappaleen alapuolella.

- c) **Säädä jyrsintäsyvyys työkappaleen paksuuden mukaan.**

- d) **Älä missään tapauksessa pidä jyrsittävää työkappaletta kädessä tai jalan päällä. Varmista työkappale tukevaan pitimeen.** Työkappale on ehdottomasti kiinnitettävä huolellisesti, koska tämä vähentää vartaloon koskettamisen, käyttötarvikkeen jumittumisen ja työkalun hallinnan menettämisen riskiä.

- e) **Pidä sähkötyökalusta kiinni vain sen eristetyistä kahvapinnoista, kun teet töitä, joissa terä saattaa koskettaa piilossa olevia sähköjohtoja tai koneen omaa virtajohtoa.** Kosketus jännitetä johtavaan johtoon tekee myös sähkötyökalun metalliosat jännitteen alaisiksi ja aiheuttaa sähköiskun.

- f) **Käytä aina ohjainta tai ohjaa työkalua suoraan reunaa pitkin.** Tämä parantaa jyrsintätarkkuutta ja vähentää käyttötarvikkeen jumittumisvaaraa.

- g) **Käytä aina oikean kokoista käyttötarviketta, jossa on laitteeseen sopiva kiinnitysreikä (esimerkiksi tähden muotoinen tai pyöreä).** Sellaiset käyttötarvikkeet, jotka eivät sovi jyrsimen asennusosiin, pyörivät epäkeskisesti ja aiheuttavat laitteen hallinnan menetyksen.

- h) **Älä missään tapauksessa käytä vaurioituneita tai väärinä käyttötarvikkeiden kiinnityslaippoja tai ruuveja.** Kiinnityslaipat ja -ruuvit on kehitetty varta vasten tälle jyrsimelle takaamaan optimaalinen tehokkuus ja käyttöturvallisuus.

#### Takaisku - aiheuttajat ja vastaavat turvallisuusohjeet

- Takaisku on jumittuneen, puristuksiin jääneen tai väärin kohdistetun käyttötarvikkeen äkillinen reaktio, jonka takia jyrsin nousee hallitsemattomasti pois työkappaleesta ja tempautuu laitteen käyttäjän suuntaan;
- jos sahanterä tarttuu kiinni tai jumiutuu ahtaaseen sahausrakoon, terä lukkiutuu paikalleen ja moottorin voima saa koneen iskeytymään käyttäjän suuntaan;
- jos sahanterää käännetään tai se kohdistetaan väärin sahausurassa, sahanterän taemman alueen hampaat voivat jäädä kiinni työkappaleen pintaan, minkä myötä sahanterä nousee ylös ahausurasta ja saha sinkoutuu taaksepäin käyttäjän suuntaan.

Takaisku aiheutuu jyrsimen väärästä tai epäasianmukaisesta käytöstä. Se voidaan estää sopivalla varoimenpiteillä, kuten seuraavana on kuvattu.

a) **Pidä jyrsimestä kiinni molemmin käsin ja pidä käsivarret sellaisessa asennossa, jossa pystyt hallitsemaan takaiskuvoimia.** Ole aina käyttötarvikkeen kyljen puolella, älä missään tapauksessa pidä käyttötarviketta samalla linjalla kehoosi nähden. Takaiskun yhteydessä jyrsin voi tempautua taaksepäin. Sopivilla varoimenpiteillä laitteen käyttäjä pystyy kuitenkin hallitsemaan takaiskuvoimia.

b) **Jos käyttötarvike jumittuu tai työskentely keskeytetään, sammuta jyrsin ja pidä sitä paikallaan työkappaleessa, kunnes käyttötarvike on pysähtynyt paikalleen. Älä missään tapauksessa yritä irrottaa jyrsimä työkappaleesta tai vetää jyrsimä taaksepäin, jos käyttötarvike ei ole vielä pysähtynyt.** Muuten voi tapahtua takaisku. Selvitä käyttötarvikkeen jumittumisen aiheuttaja ja korjaa vika.

c) **Kun haluat käynnistää uudelleen työkappaleessa kiinni olevan jyrsimen, keskitä käyttötarvike uraan ja tarkista, etteivät käyttötarvikkeen hampaat ole jumissa työkappaleen sisällä.** Jos käyttötarvike jumittuu, se saattaa tempautua pois työkappaleesta tai aiheuttaa takaiskun, kun jyrsin käynnistetään uudelleen.

d) **Tue suuret levyt, jotta saat vähennettyä takaiskuvaaraa, joka voi aiheutua käyttötarvikkeen jumittuessa kiinni.** Suuret levyt voivat taipua omasta painostaan. Levyt täytyy tukea molemmilta puolilta, sekä uran läheltä että myös reunoistaan.

e) **Älä käytä tylsiä tai viallisia käyttötarvikkeita.** Jos käyttötarvikkeissa on tylsiä tai vääntyneitä hampaita, jyrsimäurasta tulee liian kapea, mikä lisää kitkaa ja aiheuttaa käyttötarvikkeen jumittumisen ja takaiskun.



f) **Kiristä ennen jyrsimä jyrsimäsyvyyden ja jyrsimäkulman säätimet.** Jos säädöt muuttuvat jyrsimän aikana, käyttötarvike saattaa jumittua ja johtaa takaiskuun.

g) **Nouda erityistä varovaisuutta, kun jyrsimä seiiniin tai muihin piilossa oleviin alueisiin.** Materiaaliin uppoava jyrsimä voi jumittua jyrsimätyössä piilossa oleviin osiin ja aiheuttaa takaiskun.

### Funksjon til nedre verne skjerm

a) **Tarkasta suojuksen jousen kunto ja toimivuus. Huollata jyrsimä ennen käytön aloittamista, jos suojuksen ja jousi eivät toimi moitteettomasti.** Vaurioituneet osat, tahmeat likakerrokset tai purukertymät hidastavat suojuksen liikettä.

## 2.3 Lisäturvallisuusohjeet

–   **Käytä sopivia henkilökohtaisia suojavarusteita:** kuulonsuojaimia, suojalaseja, pölynaamarina pölyä aiheuttavissa töissä, suojakäsineitä karkeiden materiaalien työstössä ja terän vaihdossa.

– **Tätä sähkötyökalua ei saa asentaa työpöytään.** Jos kone asennetaan muun valmistajan ymmään tai itse tehtyyn työpöytään, sähkötyökalusta voi tulla epäturvallinen. Silloin se voi aiheuttaa vakavia onnettomuuksia.

– **Älä kosketa käsillä purujen poistoaukkoon.** Muuten voit loukata itsesi pyöriviin osiin.

– **Odota, kunnes sähkötyökalu on pysähtynyt kokonaan, ennen kuin laitat koneen syrjään.** Muuten sähkötyökalu voi koskettaa alustaa ja aiheuttaa sähkötyökalun hallinnan menettämisen.

– Varmista, että jyrsimätyökalu on tukevasti kiinnityn tarkista, että se pyörii vapaasti.

– Laitetta ei saa käyttää pään yläpuolella tehtäviin töihin.

– **Työstön yhteydessä saattaa syntyä terveydelle haitallista / myrkyllistä pölyä (esim. lyijypitoisten maalien, tiettujen puulaatuojen ja metallien yhteydessä).** Kyseisen pölyn kanssa kosketuksiin joutuminen tai pölyn hengittäminen saattaa aiheuttaa vaaran koneen käyttäjälle ja työpisteen lähellä oleskeleville henkilöille. Noudata maakohtaisia turvallisuus- ja työturvallisuusmääräyksiä. Huolehdi suljetuissa tiloissa riittävästä ilmanvaihdosta. Huolehdi suljetuissa tiloissa riittävästä ilmanvaihdosta.

## 2.4 Äänten ja värinöiden vaimennus

Standardin EN 62841 (katso EY-vaatimusten mukaisuusvakuutus) mukaan määritetyt meluarvot ovat tyypillisesti:

Käyttöäänitaso	$L_{PA} = 88 \text{ dB(A)}$
Äänitaso max.	$L_{WA} = 99 \text{ dB(A)}$
Epävarmuus	$K = 3 \text{ dB}$



Käytä kuulonsuojaimia!

Määritetty värinäarvo  $a_h$  (kolmen suunnan vektorisumma) ja epävarmuus  $K$  standardin EN 62841 mukaan (katso EY-vaatimusten mukaisuusvakuutus):

Dibond®-levyn jyrsimä	$a_h = <2,5 \text{ m/s}^2$
	$K = 1,5 \text{ m/s}^2$

Ilmoitetut päästöarvot (värinä, melu)



- ovat koneiden keskinäiseen vertailuun,
- soveltuvat myös käytön yhteydessä syntyvän tärinä- ja melukuormituksen alustavaan arviointiin,
- edustavat sähkötyökalun pääasiallisia käyttösovelluksia.



## HUOMIO

**Melupäästöt saattavat poiketa ilmoitetuista arvoista sähkötyökalun todellisessa käytössä sähkötyökalun käyttötavan ja varsinkin työstettävän työkappaleen laadun mukaan.**

Määritä käyttäjän suojaksi varotoimenpiteet, jotka perustuvat arvioituun kuormitukseen todellisissa käyttöolosuhteissa. (Tässä tulee huomioida käyttöjakson kaikki vaiheet, esimerkiksi ajat, jolloin sähkötyökalu on pois päältä, ja ajat, jolloin se on päällä mutta käy kuitenkin kuormittamatta.)

### 3 Käyttötarkoituksen mukainen käyttö

PF 1200 E on määräystenmukaisesti tarkoitettu urien jyrsimiseen alumiinisten, muovisten (Alucubond®, Dibond®) yhdistelmälevyissä.

Käytä tätä sähkötyökalua vain siihen kytketyn imulaitteen kanssa.

Käytettävän jyrsinterän täytyy olla mitoiltaan ohjeenmukainen.

Älä käytä hiomalaikkoja.

Työkalussa saa käyttää vain standardin EN 847-1 mukaisia Festool-jyrsinteriä.

Jyrsi vain sellaisiin materiaaleihin, joiden työstöön jyrsin on määräysten mukaan tarkoitettu.

Tämä sähkötyökalu on tarkoitettu vain ammattityöntekijöiden tai koneen käyttöopastuksensaaneiden henkilöiden käyttöön.



Ohjeiden vastaisesta käytöstä aiheutuneistavahingoista ja tapaturmista vastaa työkalun käyttäjä.

### 4 Sähköliitäntä ja käyttöönotto



Verkkajännitteen täytyy olla sama kuin tehonilmoituskilvessä.

Katkaisin (4.2) toimii päälle/pois päältä -katkaisimena (kytkin painettuna = PÄÄLLÄ, kytkin irti = POIS PÄÄLTÄ). Katkaisimesta voidaan painaa vastaa sitten, kun kytkimenesto (4.1) on työnnetty ylös.

Kytkenänestimestä painettaessa vapautuu myös upotuslaite ja jyrsinlaitetta voidaan liikuttaa alaspäin jousivoimaa vastaan. Silloin jyrsinterä tulee esiin suojuksesta.



Ohjaa konetta työkappaleta vasten ainoastaan sen ollessa päällä.

Konetta nostettaessa jyrsinlaite ponnahtaa taas takaisin lähtöasentoon.

## 5 Säädot koneella



Irrota laite verkkajännitteestä aina ennen kuin teet mitään laitteeseen kohdistuvia töitä!

### 5.1 Mittarulla

Työskenneltäessä mittarulla on työstettävän kappaleen päällä ja siten se määrää leikkaussyvyyden. Festool tarjoaa mittarullia, jotka sopivat kaikkiin markkinoilla oleviin levynpaksuuksiin.

#### Mittarullan vaihto


- Paina ruuveista (1.1) ja kierrä vasemmalle.
- Avaa läppä (1.2).
- Kierrä neljä ruuvia (1.4) irti.
- Vaihda mittarulla (1.5).
- Kierrä neljä ruuvia (1.4) kiinni.
- Sulje läppä (1.2).
- Paina ruuveista (1.1) ja käännä oikealle kunnes se lukkiutuu.

### 5.2 Syvyydenrajoitin (4.5)

Kun mittarulla on työstettävällä kappaleella (työasento), syvyydenrajoittimen (4.5) ja rajoittimen levyn (4.4) väliin täytyy jäädä 0,3 mm rako. Siten rajoitetaan leikkaussyvyttä ja estetään koneen sivuttainen kaatumisen (ohjainkiskon yksipuolinen nostaminen) työn aikana.

Käännettävän syvyydenrajoittimen kolmea ruuvia voidaan säätää ruuvimeisselillä. Ruuvit on tehtaalla säädetty 3 mm, 4 mm ja 6 mm levynpaksuudelle.

### 5.3 Terän vaihto

- Paina ruuveista (1.1) ja kierrä vasemmalle.
- Avaa läppä (1.2).
- Paina karasta (2.1) ja käännä työkalua (2.4) kunnes kara lukkiutuu; pidä kara painettuna.
- Avaa ruuvi (2.2).
- Ota työkalu (2.5) ja mittarulla (2.4) pois.
- Puhdista työkalun laipan, työkalun ja mittarullan välinen tukipinta; laita uusi työkalu ja mittarulla paikalleen.
-  Työkaluun painetun pyörimissuunnan täytyy olla sama kuin koneen (2.3) pyörimissuunta.
- Kiristä ruuvi (2.2), päästä kara irti

- Sulje läppä (1.2).
- Paina ruuveista (1.1) ja käännä oikealle kunnes se lukkiutuu.

## 5.4 Pölynpoisto



Liitä koneeseen aina pölynpoisto.

Poistoimuliitäntään (4.8) voit liittää Festool-pölynpoistolaitteen, jonka poistoimuletkun halkaisija on 36 mm.

## 6 Elektroniikka



PF 1200 E:ssä on säätöelektronikka, jolla on seuraavat ominaisuudet:

### Pehmeä käynnistyminen

Sujuva käynnistys huolehtii koneen tasaisesta käynnistyksestä. Suosittelemme seuraavia asetuksia säätöpyörälle (4.3): 5-6.

### Kierrosluvun säätö

Kierroslukua voidaan säätää portaattomasti säätöpyörästä (4.3) 2000 ja 5700 min<sup>-1</sup> välillä.

### Pysyvä kierrosluku

Esivalittu kierrosluku pysyy samana tyhjäkäynnin aikana ja työstettäessä.

### Lämpötilasulake

Ylikuumenemisen estämiseksi varmuuselektronikka sammuttaa koneen kun moottorin lämpötila saavuttaa kriittisen pisteen. N. 3-5 minuutin jäähtymisajan jälkeen kone on taas käyttövalmis. Koneen pyöriessä (tyhjäkäynti) jäähtymisaika lyhenee.

## 7 Työskentely koneella



Kiinnitä työstettävä kappale aina siten, että se ei pääse liikkumaan työstön aikana.



Koneesta täytyy pitää tukevasti kiinni molemmilla käsillä siihen tarkoitetuista kahvoista (5.1, 5.2).



Konetta täytyy aina työntää eteenpäin (5.3), älä koskaan vedä konetta takaisin päin itseesi päin.



Konetta saa käyttää yhdessä ohjainkiskon (3.1) kanssa.

### Kiinnitä ohjainkisko työstettävään kappaleeseen

- Ohjainkiskon täytyy olla molemmissa päissä vähintään 150 mm pidempi kuin työstettävän kappaleen.
- Kohdista ohjainkisko leikkausviivan osoittimella (3.2). Etureuna (3.4) osoittaa uran keskikohdan.

- Kiinnitä ohjainkisko molemmilta puolilta kahdella ruuvipuristimella (3.3) työstettävään kappaleeseen.

## Metallien työstö



Metalleja työstettäessä on turvallisuussyistä noudatettava seuraavia toimenpiteitä:

- Esikytke vikavirta-(FI, PRCD) suojakytkin.
- Liitä kone sopivaan imuriin.
- Koneen moottorikoteloon kerääntynyt pöly on puhdistettava pois säännöllisesti



Käytä suojalaseja.

## Uran jyrsiminen

- Varmista, että mittarulla ja syvyydenrajoitin on säädetty oikein suhteessa työstökappaleen paksuuteen.
- Laita kone ennen työstettävän kappaleen reunaa ohjainkiskolle. Merkki (4.7) näyttää jyrsimen keskiakselin.
- Kytke kone kiinni.
- Paina konetta hitaasti alaspäin, kunnes rajoittimen levy (4.4) on syvyydenrajoittimella (4.5).
- Työnnä konetta eteenpäin ohjainkiskoa pitkin, siten jyrsit uran. Leikkausviivan osoitin (4.6) osoittaa uran keskikohdan.
- Sammuta kone leikkuun päässä ja käännä se ylöspäin.

## Upotus



Upotussahauksessa on kiinnitettävä ohjauksenrajoitin (6.1) ohjainkiskolle koneen takana takaiskuvaaran takia. Kone täytyy laittaa ohjauksenrajoittimelle, siitä täytyy pitää tukevasti kiinni molemmilla käsillä ja liikuttaa sitä alaspäin hitaasti.

## 8 Huolto ja ylläpito



Irrota laite verkkojännitteestä aina ennen kuin teet mitään laitteeseen kohdistuvia töitä!



Kaikki sellaiset huolto- ja korjaustyöt, jotka edellyttävät moottorin kotelon avaamista, on suoritettava valtuutetussa huoltokorjaamossa.

Pidä aina laite ja tuuletusaukot puhtaana. Laitteessa on itsekatkaisevat erikoishiilet. Kun nämä ovat kuluneet, virransyöttö keskeytyy automaattisesti ja laite pysähtyy.

Jos mittarulla ei kiihdy työkalun pyöriessä ja työstettävään kappaleeseen jää merkkejä, jarrulevy (1.3) jarruttaa sitä. Jos jarrulevyn vaikutus pienenee, se on vaihdettava uuteen.



**Huolto ja korjaus** vain valmistajan tehtaalla tai huoltokorjaamoissa: katso sinua lähinnä oleva osoite kohdasta:

[www.festool.com/service](http://www.festool.com/service)



**Käytä vain alkuperäisiä Festool- varaosia!**  
Tilausnumero kohdassa:

[www.festool.com/service](http://www.festool.com/service)

## 9 Tarvikkeet, työkalut



Käytä vain tälle koneelle tarkoitettuja alkuperäisiä Festool-tarvikkeita ja Festool-kulutusmateriaaleja.

Koska nämä järjestelmäkomponentit on sovitettu parhaalla mahdollisella tavalla toisiinsa. Muiden valmistajien tarvikkeiden ja kulutusmateriaalien käyttö voi huonontaa työtulosten laatua ja rajoittaa oikeutta takuuvaatimukseen. Käyttökohteesta riippuen ne voivat lisätä koneen kulumista tai koneen käyttäjän rasittumista. Varmista siksi oma ja koneesi turvallisuus ja takuun säilyminen käyttämällä ainoastaan alkuperäisiä Festool-tarvikkeita ja Festool-kulutusmateriaaleja! Tarvikkeiden ja työkalujen tilausnumerot löydät Festoolin käyttö-/tuoteoppaasta tai Internet-osoitteesta [www.festool.com](http://www.festool.com).

## 10 Ympäristö

Sähkötyökaluja ei saa hävittää talousjätteen mukana! Toimita käytöstä poistetut koneet, lisätarvikkeet ja pakkaukset ympäristöä säästävään kierrätykseen. Noudata maakohtaisia määräyksiä.

**Koskee vain EU-maita:** Käytöstä poistettuja sähkö- ja elektroniikkalaitteita koskevan eurooppalaisen direktiivin ja sitä vastaavan kansallisen lainsäädännön mukaan loppuun käytetyt sähkötyökalut täytyy kerätä erikseen talteen ja toimittaa ympäristöystävälliseen kierrätykseen.

### REACH:iin liittyvät tiedot:

[www.festool.com/reach](http://www.festool.com/reach)

## Platefres

Tekniske data	PF 1200 E
Effekt	1200 W
Turtall (tomgang)	2000 - 5700 min <sup>-1</sup>
Freseverktøy	
- Utvendig diameter	118 mm
- hull diameter	20 mm
- bredde	14 mm
Vekt iht. EPTA-Procedure 01:2015	5,4 kg


De oppgitte illustrasjoner finnes ved begynnelsen av bruksanvisningen.

### 1 Symboler

-  Advarsel mot generell fare!
-  Anvisning/les merknader!
-  Bruk øreklokker!
-  Bruk vernebriller!
-  Bruk støvmaske!
-  Beskyttelsesklasse II

### 2 Sikkerhetshenvisninger

#### 2.1 Generelle sikkerhetsinformasjoner


 **Advarsel!** Les alle sikkerhetsregler og anvisninger. Hvis advarslene og anvisningene ikke overholdes, kan det føre til elektrisk støt, brann og/eller alvorlige personskader.

#### Oppbevar alle sikkerhetsmerknader og anvisninger for fremtidig bruk.

Det nedenstående anvendte uttrykket «elektroverktøy» gjelder for strømdrevne elektroverktøy (med ledning) og batteridrevne elektroverktøy (uten ledning). Bruk bare freseverktøy med de angitte målene. Sett ikke inn slipeskiver.

#### 2.2 Maskinspesifikk sikkerhetsinformasjon for platefreser

#### Freseprosess

- a)  **FARE! Hold hendene unna freseområdet og innsatsverktøyet.** Hold i ekstrahåndtaket eller motorhuset med den andre hånden. Hvis du holder begge hendene på fresen, kan de ikke skades av innsatsverktøyet.

- b) **Grip ikke under arbeidsemnet.** Verneskjermen kan ikke beskytte deg mot innsatsverktøyet under arbeidsemnet.
- c) **Tilpass fresedybden etter tykkelsen på arbeidsemnet.**
- d) **Ikke hold fast emnet som skal sages, med hånden eller med bena. Sikre arbeidsemnet i et stabilt feste.** Det er viktig å feste emnet godt, slik at faren for kroppskontakt, fastklemming av innsatsverktøyet eller tap av kontroll minimeres.
- e) **Elektroverktøyet må bare holdes i de isolerte gripeflatene når du utfører arbeid der elektroverktøyet kan komme til å treffe skjulte strømledninger eller verktøyets egen strømledning.** Kontakt med en spenningsførende ledning setter også metalldelene på elektroverktøyet under spenning og gir elektrisk støt.
- f) **Bruk alltid et anlegg eller en rett kantføring.** Det bidrar til mer nøyaktig fresing og reduserer muligheten for at innsatsverktøyet kommer i klem.
- g) **Bruk alltid innsatsverktøy i riktig størrelse og med passende verktøyfeste (f.eks. stjerneformet eller rundt).** Innsatsverktøy som ikke passer til fresens monteringsdeler, går ujevnt og fører til tap av kontrollen.
- h) **Bruk aldri feil eller skadde spennflenser eller -skruer til innsatsverktøyet.** Spennflensene og -skruene er spesialkonstruerte til fresen for å sikre optimal ytelse og driftssikkerhet.

#### Rekylårsaker og tilhørende sikkerhetsanvisninger

- Rekyl er den plutselige reaksjonen fra et innsatsverktøy som setter seg fast, kommer i klem eller holdes feil, og fører til at en fresen letter ukontrollert fra arbeidsemnet og beveger seg i retning av brukeren;
- hvis sagbladet setter seg fast eller klemmes fast, blir det blokkert, og motorkraften slår maskinen i retning mot operatøren;
- dersom sagbladet får en feil vridning eller innretting, kan tennene i den bakre delen av sagbladet sette seg fast i overflaten på emnet, slik at sagbladet hopper ut av sagsporet og beveger seg bakover i retning av operatøren.

Rekyl er resultatet av feil bruk av fresen. Det kan unngås ved at man følger egnede sikkerhetstiltak som de nedenfor.

- a) **Hold fresen med begge hender og hold armene i en stilling som kan motvirke rekylkreftene.** Hold alltid innsatsverktøyet litt til siden for deg, aldri på linje med kroppen din. Ved rekyl kan

fresen sprette bakover, men brukeren kan gjennom egnede tiltak takle rekylkreftene.

- b) **Hvis innsatsverktøyet kommer i klem eller du må avbryte arbeidet, må du slå av fresen og holde den stødig i arbeidsemnet helt til innsatsverktøyet står helt stille. Prøv aldri å ta fresen ut av arbeidsemnet eller trekke den bakover så lenge innsatsverktøyet er i bevegelse, ellers kan det oppstå rekyl.** Finn og utbedre årsaken til at innsatsverktøyet kom i klem.
- c) **Hvis du vil starte en fres som står i arbeidsemnet på nytt, må du sentrere innsatsverktøyet i sporet og kontrollere at tennene ikke står fast i arbeidsemnet.** Hvis innsatsverktøyet hekter seg fast, kan det bevege seg ut av verktøyet eller forårsake rekyl når fresen startes på nytt.
- d) **Støtt opp store plater for å unngå fare for rekyl på grunn av innsatsverktøy som kommer i klem.** Store plater kan bøye seg under sin egen vekt. Støtt derfor opp platene på begge sider, både i nærheten av arbeidssporet og langs kanten.
- e) **Ikke bruk sløve eller defekte innsatsverktøy.** Innsatsverktøy med sløve eller feiljusterte tenner forårsaker økt friksjon, at verktøyet kommer i klem og rekyl på grunn av for smalt spor.
- f) **Før fresingen må du stramme til fresdybde- og fresvinkelinnstillingene.** Dersom innstillingene endrer seg under sagingen, kan innsatsverktøyet sette seg fast og forårsake rekyl.
- g) **Vær spesielt forsiktig ved fresing i eksisterende vegger eller andre områder du ikke kan se.** Når fresen dykker ned i arbeidsemnet, kan den blokkeres av skjulte objekter i områder du ikke kan se, og forårsake rekyl.

### Funksjon til nedre verneskjerm

- a) **Kontroller tilstanden og funksjonen til fjæren i vernedekselet.** Gjennomfør vedlikehold på fresen før bruk dersom vernedeksel og fjær ikke fungerer som de skal. Skadde deler, klistrende avleiringer eller oppsamling av spon fører til at det nedre vernedekselet reagerer tregt.

### 2.3 Øvrige sikkerhetsanvisninger

-   **Bruk egnet personlig verneutstyr:** hørselvern, vernebriller og støvmaske når det oppstår støv under arbeidet, vernehansker ved bearbeiding av ru materialer og når verktøy skal byttes.
- **Ikke bruk verktøyet på arbeidsbord.** Monteringen i andre eller jemme-

lagde arbeidsbord eller arbeidsbord fra andre produsenter kan føre til at elektroverktøyet blir mindre sikkert å bruke. Det kan føre til alvorlige ulykker.

- **Ikke stikk hendene inn i sponutkastet.** Du kan bli skadet av roterende deler.
- **Vent til elektroverktøyet har stanset før du legger det fra deg.** Innsatsverktøyet kan feste seg og føre til at du mister kontrollen over elektroverktøyet.
- Pass på at freseverktøyet sitter godt fast og etterkontroller at det løper uten problemer.
- Bruk ikke apparatet ved arbeider over hodehøyde.
- **Når du arbeider, kan det avgis skadelig/giftig støv (for eksempel fra blyholdig maling, enkelte treslag og metall).** Berøring eller innånding av dette støvet kan utgjøre en fare for operatøren eller personer som befinner seg i nærheten. Følg sikkerhetsforskriftene som gjelder for ditt land. Ved arbeid i lukkede rom må du sørge for tilstrekkelig ventilasjon.

### 2.4 Opplysninger om støy og vibrasjoner

Typiske støyverdier beregnet etter EN 62841 (se EU-samsvarserklæring):

Lydtryknivå	$L_{PA} = 88 \text{ dB(A)}$
Lydnivå	$L_{WA} = 99 \text{ dB(A)}$
Usikkerhet	$K = 3 \text{ dB}$



Bruk øreklokker!

Svingningsemisjonsverdi  $a_h$  (vektorsum fra tre retninger) og usikkerhet  $K$  beregnet i henhold til EN 62841 (se EU-samsvarserklæring):

Fresing av Dibond®-plate	$a_h = <2,5 \text{ m/s}^2$
	$K = 1,5 \text{ m/s}^2$

De angitte emisjonsverdiene (vibrasjon, støy)

- brukes til å sammenligne maskiner,
- men kan også brukes til en foreløpig vurdering av vibrasjons- og støybelastning ved bruk,
- og representerer de viktigste bruksområdene for elektroverktøyet.



## FORSIKTIG

**Støyemisjonen kan – avhengig av måten elektroverktøyet brukes på, spesielt hvilken type emne som bearbeides – avvike fra de opplyste verdiene under den faktiske bruken av elektroverktøyet.**

For å beskytte operatøren må det fastsettes sikkerhetstiltak på grunnlag av en vurdering av belastningen under de faktiske bruksbetingelsene. (Det må tas hensyn til alle deler av driftssyklusen, for eksempel tider hvor elektroverktøyet var slått av og tider hvor det var slått på, men gikk uten belastning).

### 3 Forskriftsmessig bruk

PF 1200 E er konstruert kun for fresing av not i komponentplater av aluminium, kunststoff (Alucubond®, Dibond®).

Dette elektroverktøyet må kun brukes med tilkoblet avsug.

Bruk bare freseverktøy med de angitte målene. Sett ikke inn slipeskiver.

Det er kun tillatt å bruke Festool freseverktøy iht. EN 847-1.

Fres kun materialer som er fresen er tiltenkt for. Dette elektroverktøyet skal bare brukes av fagfolk og opplærte personer.



Brukeren er selv ansvarlig for skader og ulykker som skyldes ikke-forskriftsmessig bruk.

### 4 Elektrisk tilkobling og igangsetting



Nettspenningen må stemme med spesifikasjonene på effektskiltet!

Bryter (4.2) er en på-/av-bryter (trykke = PÅ, slippe = AV). Du kan ikke bruke bryteren før du har skjøvet opp startsperran (4.1).

Når du deaktiverer startsperran, låser du samtidig opp nedsenkingsmekanismen, og freseaggregatet kan beveges nedover mot fjærkraften. Dermed kommer freseverktøyet ut av vernedekselet.



Maskinen må være slått på når du fører den mot emnet.

Når du hever maskinen, spretter freseaggregatet tilbake til utgangsstillingen.

### 5 Innstillinger på maskinen



Trekk alltid støpselet ut av stikkontakten før du utfører (reparasjons)arbeid på maskinen.

### 5.1 Sensorvalse

Under arbeidet ligger sensorvalsen mot arbeidsstykket og bestemmer på denne måten skjæredybden. Festool tilbyr sensorvalser som passer for platetykkelser som vanligvis finnes i handelen.


#### Skifte sensorvalse

- Trykk på skruene (1.1) og vri mot venstre.
- Åpne klaff (1.2).
- Løsne og ta ut de fire skruene (1.4).
- Skift sensorvalsen (1.5).
- Skru fast de fire skruene (1.4).
- Lukk klaffen (1.2).
- Trykk skruene (1.1) og vri mot høyre til de smekker i lås.

### 5.2 Dybdeanslag (4.5)

Når sensorvalsen ligger mot arbeidsstykket (arbeidsposisjon), må avstanden mellom dybdeanslaget (4.5) og anslagsplaten være (4.4) 0,3 mm. På denne måten begrenses skjæredybden og det hindrer at maskinene vipper mot en side (løftes bare av en føringssskinne) under arbeidet. De tre skruene for det dreibare dybdeanslaget kan justeres ved hjelp av en skrutrekker. Fabrikkinstillingen for skruene er for platetykkelser på 3 mm, 4 mm og 6 mm.

### 5.3 Verktøy skiftes ut

- Trykk på skruene (1.1) og vri mot venstre.
- Åpne klaff (1.2).
- Trykk på spindelstopp (2.1) og vri verktøyet (2.4) til spindelstoppen går i lås; hold spindelstoppen trykket.
- Åpne skrue (2.2).
- Ta ut verktøyet (2.5) og sensorvalsen (2.4).
- Rengjør berøringsflatene mellom verktøyflens, verktøy og sensorvalse og sett inn nytt verktøy og sensorvalse.
-  Dreierretningen som er markert på verktøyet må stemme overens med maskinens dreieretning (2.3).
- Stram til skrue (2.2) godt og slipp spindelstoppen
- Lukk klaffen (1.2).
- Trykk skruene (1.1) og vri mot høyre til de smekker i lås.

### 5.4 Avsug



Koble alltid maskinen til et avsugssystem.

Til avsughetten (4.8) kan det tilkobles et Festool avsugapparat med slangediameter på 36 mm.

## 6 Elektronikk



PF 1200 E er utstyrt med fullakselektronikk med følgende egenskaper:

### Rolig start

Myk oppstart sikrer rykkfri start av maskinen.

### Omdreiningstallsjustering

Med stillhjulet (4.3) kan turtallet justeres trinnvis mellom 2000 og 5700 min<sup>-1</sup>. Vi anbefaler følgende innstillinger på reguleringsbryteren.

### Konstante omdreiningstall

Det forvalgte omdreiningstallet holdes konstant ved tomgang og ved bearbeiding.

### Temperatursikring

Som beskyttelse mot overoppheting slår sikkerhetselektronikken maskinen av når en kritisk motortemperatur er nådd. Etter en avkjølingstid på ca. 3-5 minutter er maskinen igjen klar til bruk. Avkjølingstiden reduseres når maskinen går (tomgang).

## 7 Arbeide med maskinen



Fest alltid emnet slik at det ikke kan bevege seg under bearbeiding.



Hold alltid maskinen med begge hender på de monterte håndtakene (5.1, 5.2).



Skyv alltid maskinen (5.3), trekk aldri maskinen bakover mot deg.



Maskinen kan brukes sammen med føringsskinne (3.1).

### Feste føringsskinne på arbeidsstykket

- Føringsskinne må gå minst 150 mm utenfor arbeidsstykket i begge ender.
- Juster føringsskinne ved hjelp av snittindikatoren (3.2). Forkanten (3.4) angir midten på noten.
- Fest føringsskinne på begge sider av arbeidsstykket med to skrutvinger (3.3).

### Bearbeiding av metall



Ved bearbeiding av metall må følgende forholdsregler overholdes av sikkerhetsmessige grunner:

- Det må forkobles en sikkerhetsbryter for jordfeilstrøm (FI, PRCD).
- Koble maskinen til et egnet avsugapparat.
- Regelmessig rengjøring av maskinen for støvavleiring i motorhuset.



Bruk vernebriller.

## Frese not

- Kontroller at sensorvalse og dybdeanslaget er stilt inn riktig for arbeidsstykkene.
- Maskinen settes på føringsskinne før kanten av arbeidsstykket. Markeringen (4.7) viser midtaksen for fresen.
- Slå på maskinen.
- Trykk maskinen sakte nedover til anslagsplaten (4.4) ligger mot dybdeanslaget (4.5).
- Skyv maskinen fremover langs føringsskinne for å frese en not. Snittindikatoren (4.6) angir midten på noten.
- Når snittet er fullført, slå av maskinen og sving den oppover.

## Nedsenking



På grunn av tilbakeslagsfaren må det monteres en føringsbegrenser (6.1) på føringsskinne når det utføres dybdesnitt. Maskinen må legges mot føringsbegrenseren, den holdes med begge hender og føres sakte nedover.

## 8 Vedlikehold og pleie



Trekk alltid støpselet ut av stikkontakten før du utfører (reparasjons)arbeid på maskinen.



Alt vedlikeholds- og servicearbeid som krever at motorhuset åpnes skal alltid utføres på et autorisert kundeserviceverksted.

Maskinen og ventilasjonsspaltene må alltid holdes rene.

Maskinen er utstyrt med spesialkull som slås automatisk av. Dersom disse er slitt ut skjer et automatisk strømvbrudd og maskinen stanses. For at sensorvalse ikke skal akselerere på grunn av roterende verktøy og etterlate markeringer på arbeidsstykke, bremses den ned ved hjelp av bremseskiven (1.3). Når effekten til bremseskiven forringes må den skiftes ut mot en ny.

## 9 Tilbehør, verktøy



Av hensyn til din egen sikkerhet bør du alltid bruke original Festool-tilbehør og reservedeler.

Bestillingsnumrene til tilbehør og verktøy finner du i Festool-katalogen eller på Internett under „www.festool.com“.

## 10 Miljø

Kast aldri elektroverktøy i husholdningsavfallet! Returner maskin, tilbehør og emballasje til et miljøvennlig gjenvinningsanlegg. Følg bestemmelsene som gjelder i ditt land.

**Kun EU:** I henhold til EU-direktivet om kasserte elektriske og elektroniske produkter og direktivets iverksetting i nasjonal rett må elektroverktøy som ikke lenger skal brukes, samles separat og leveres til et miljøvennlig gjenvinningsanlegg.

### **Informasjon om REACH:**

[www.festool.com/reach](http://www.festool.com/reach)



## Fresa de placas

Dados técnicos	PF 1200 E
Potência	1200 W
Número de rotações (em vazio)	2000 - 5700 rpm
Trocar ferramenta de fresagem	
- diâmetro exterior	118 mm
- diâmetro de perfuração	20 mm
- Largura	14 mm
Peso de acordo com EPTA-Procedure 01:2015	5,4 kg

As figuras indicadas encontram-se no início das instruções de operação.

### 1 Símbolos



Perigo geral



Ler indicações/notas!



Utilizar protectores de ouvido!



Usar óculos de protecção!



Usar máscara contra pó!



Classe de protecção II

### 2 Avisos de segurança

#### 2.1 Regras gerais de segurança



**Advertência!** Leia todas as indicações de segurança e instruções. A não observação das indicações de segurança e instruções pode dar origem a um choque eléctrico, um incêndio e/ou a ferimentos graves.

**Guarde todas as indicações de segurança e instruções para futura referência.**

O termo "Ferramenta eléctrica" utilizado a seguir nas indicações de advertência, refere-se a ferramentas eléctricas operadas com corrente de rede (com cabo de rede) e a ferramentas eléctricas operadas com acumulador (sem cabo de rede).

#### 2.2 Indicações de segurança específicas da ferramenta para fresadoras de placas

##### Processo de fresagem

- PERIGO! Não aproxime as mãos da zona de fresar e da ferramenta de trabalho.** Com a outra mão, segure o punho adicional ou a carcaça do motor. Se ambas as mãos estiverem a segurar a fresa, a ferramenta de trabalho não as poderá ferir.
- Não coloque a mão por baixo da peça a trabalhar.** Por baixo da peça a trabalhar, a cobertura de protecção não poderá protegê-lo da ferramenta de trabalho.
- Adapte a profundidade de fresagem à espessura da peça a trabalhar.**
- Nunca segure a peça a fresar com a mão ou sobre a perna. Fixe a peça a trabalhar num suporte estável.** É importante fixar bem a peça a trabalhar por forma a minimizar o perigo de contacto com o corpo, prisão da ferramenta de trabalho ou perda de controlo.
- Segure a ferramenta eléctrica pelas pegas isoladas, caso efectue trabalhos em que a ferramenta de trabalho possa atingir linhas de corrente ocultas ou o próprio cabo de alimentação.** O contacto com uma linha condutora de corrente também coloca as peças metálicas da ferramenta eléctrica sob tensão, conduzindo a electrocussão.
- Utilize sempre um batente ou uma guia de aresta direita.** Isto melhora a precisão de fresagem e diminui a possibilidade de a ferramenta de trabalho prender.
- Utilize sempre uma ferramenta de trabalho com o tamanho certo e orifício de alojamento adequado (p. ex., em forma de estrela ou redondo).** Ferramentas de trabalho que não se ajustem às peças de montagem da fresa funcionam irregularmente e levam à perda do controlo.
- Nunca utilize flanges tensores ou parafusos de aperto danificados ou não apropriados para a ferramenta de trabalho.** Os flanges tensores e os parafusos de aperto foram construídos especificamente para a sua fresa, por forma a garantir um rendimento ideal e segurança de funcionamento.

##### Causa de contragolpe e indicações de segurança correspondentes

- Um contragolpe é a reacção repentina de uma ferramenta de trabalho a agarrar, presa ou mal ajustada, que faz com que uma fresa descon-

trolada se desprenda e saia da peça a trabalhar, movendo-se no sentido do operador.

- Se a lâmina de máquina agarrar ou prender na fenda a fechar, irá bloquear e a força do motor faz saltar o aparelho no sentido do operador.
- Se a lâmina de máquina, durante o corte, for inclinada ou mal alinhada, os dentes da parte traseira da lâmina de serra podem prender na superfície da peça a trabalhar, fazendo com que a lâmina de serra salte para fora da fenda de corte, para trás, no sentido do operador.

Um contragolpe é a consequência de uma utilização errada ou incorreta da fresa. O contragolpe pode evitar-se através de medidas de precaução adequadas, como a seguir descrito.

- a) Segure bem a fresa com ambas as mãos e coloque os braços numa posição em que possa resistir às forças de um contragolpe.** Mantenha-se sempre na lateral em relação à ferramenta de trabalho; a ferramenta de trabalho e o seu corpo nunca devem formar uma linha. Em caso de contragolpe, a fresa pode saltar para trás; no entanto, o operador poderá dominar as forças de contragolpe, caso tenham sido tomadas medidas adequadas.
- b) Se a ferramenta de trabalho prender ou o trabalho for interrompido, desligue a fresa e mantenha-a, sem a mover, no material a trabalhar, até que a ferramenta de trabalho pare. Nunca tente retirar a fresa da peça a trabalhar ou puxá-la para trás, enquanto a ferramenta de trabalho se mover; caso contrário, pode ocorrer um contragolpe.** Determine e repare a causa da prisão da ferramenta de trabalho.
- c) Caso pretenda colocar novamente em funcionamento uma fresa que se encontre introduzida na peça a trabalhar, centre a ferramenta de trabalho na fenda de corte e comprove se os dentes da serra não estão presos na peça a trabalhar.** Se a ferramenta de trabalho estiver presa, poderá mover-se para fora da peça a trabalhar ou originar um contragolpe quando se colocar novamente a fresa em funcionamento.
- d) Apoie as placas grandes, por forma a diminuir o risco de contragolpe devido à prisão da ferramenta de trabalho.** As placas grandes podem fletir devido ao seu próprio peso. As placas devem ser apoiadas em ambos os lados, tanto nas proximidades da fenda, como na aresta.
- e) Não utilizar quaisquer ferramentas de trabalho rombudas e danificadas!** Ferramentas de trabalho rombudas ou dentes mal alinhados dão ori-



gem a uma maior fricção, prisão da ferramenta de trabalho e contragolpe, devido a uma fenda demasiado estreita.

- f) Antes de fresar, fixe os ajustes da profundidade de fresagem e do ângulo de fresagem.** Se ao fresar, os ajustes forem modificados, a ferramenta de trabalho poderá prender, ocorrendo um contragolpe.
- g) Tenha particular cuidado ao fresar em paredes existentes ou outras áreas não visíveis.** Ao fresar, a fresa, quando é introduzida, pode bloquear em objetos ocultos, dando origem a um contragolpe.

### Função da cobertura de protecção inferior

- a) Comprove o estado e o funcionamento da mola para a cobertura de protecção.** Se a cobertura de protecção e a mola não funcionarem correctamente, mande inspecionar a fresa antes de a utilizar. Peças danificadas, sedimentos pegajosos ou aglomerações de aparas fazem com que a cobertura de protecção inferior trabalhe retardadamente.

### 2.3 Outras indicações de segurança

-   **Use equipamentos protectores adequados e individualmente adaptados:** protecção auditiva, óculos de protecção, máscara contra pó no caso de trabalhos em que seja produzido pó, luvas de protecção ao tratar materiais rugosos e ao mudar ferramentas.
- **Esta ferramenta eléctrica não deve ser montada numa bancada de trabalho.** Ao ser montada numa bancada de trabalho de outro fabricante ou numa de fabrico próprio, a ferramenta eléctrica pode ficar instável e provocar acidentes graves.
- **Não agarre com as mãos na saída das aparas.** Pode ferir-se nas peças rotativas.
- **Antes de pousar a ferramenta eléctrica, guarde até que esta pare por completo.** A ferramenta de utilização pode ficar presa e provocar a perda de controlo sobre a ferramenta eléctrica.
- Prestar atenção para que a ferramenta de fresagem esteja bem fixada e examinar sua marcha correta.
- Não utilizar a ferramenta para a realização de trabalhos sobre a cabeça.
- **Durante os trabalhos, podem produzir-se pós nocivos/tóxicos (p. ex. pintura com chumbo, alguns tipos de madeira e metal).** Tocar ou

respirar estes pós pode representar um perigo para o utilizador ou para as pessoas que se encontrem nas proximidades. Observe as normas de segurança válidas no seu país. Em espaços fechados, certifique-se de que existe suficiente ventilação.

## 2.4 Informação relativa a ruído e vibração

Os valores de ruído determinados de acordo com a EN 62841 (consultar a Declaração de conformidade CE) são tipicamente:

Nível de pressão acústica	$L_{PA} = 88 \text{ dB(A)}$
Potência do nível acústico	$L_{WA} = 99 \text{ dB(A)}$
Incerteza	$K = 3 \text{ dB}$



Utilizar protectores de ouvido!

Nível de emissão de vibrações  $a_h$  (soma vetorial em três direções) e incerteza  $K$  determinados de acordo com a norma EN 62841 (consultar a Declaração de conformidade CE):

Fresar uma placa Dibond®	$a_h = <2,5 \text{ m/s}^2$
	$K = 1,5 \text{ m/s}^2$

Os valores de emissão indicados (vibração, ruído)

- servem de comparativo de ferramentas,
- são também adequados para uma avaliação provisória do coeficiente de vibrações e do nível de ruído durante a aplicação,
- representam as aplicações principais da ferramenta eléctrica.



### CUIDADO

**Dependendo do tipo de utilização e, sobretudo, do tipo de peça a trabalhar, as emissões de ruído durante a utilização real da ferramenta eléctrica podem diferir dos valores indicados**

Definir medidas de segurança para proteção do operador, com base numa estimativa da sobrecarga nas condições de utilização reais. (Para tal, devem ser tomados em consideração todos os componentes do ciclo de operação, por exemplo, períodos em que a ferramenta eléctrica se encontra desligada e períodos em que funciona sem carga apesar de ligada.)

## 3 Utilização em conformidade

A PF 1200 E está projectada para abrir ranhuras em placas laminadas (mistas) de alumínio, plástico (Alucubond®, Dibond®).

Utilizar a ferramenta apenas com o dispositivo de aspiração conetado.

Só deve utilizar-se uma ferramenta de fresar com as dimensões indicadas.

Não utilizar discos de lixar.

Devem apenas utilizar-se ferramentas de fresar Festool segundo a norma EN 847-1.

Fresar apenas materiais para os quais a fresa está prevista.

Esta ferramenta eléctrica só pode ser utilizada por técnicos especializados ou pessoas com formação.



Em caso de utilização incorreta, o utilizador é responsável por danos e acidentes.

## 4

### Ligação eléctrica e colocação em funcionamento



A tensão da rede deve estar sempre de acordo com a indicação na chapa de potência.

O interruptor (4.2) serve como interruptor para ligar/desligar (ON/OFF) (premir = LIGAR, soltar = DESLIGAR). Só é possível accionar o interruptor depois de deslocar-se o bloqueio de activação (4.1) para cima.



Através do accionamento do bloqueio de activação é desbloqueado simultaneamente o dispositivo 'mergulhar', e o conjunto da fresa pode ser movido para baixo, de encontro à força de mola. Nessa ocasião, a ferramenta de fresagem sai da cobertura de protecção.



Conduza a máquina, apenas quando ligada, de encontro à peça a trabalhar. Ao levantar-se a ferramenta, o conjunto da fresa recua por força da mola de novo para a posição inicial.

## 5 Ajustes na máquina

Antes de se efectuar qualquer trabalho na máquina retirar sempre a ficha de ligação da tomada de corrente!

### 5.1 Rolete de encosto

Ao trabalhar-se, o rolete de encosto apoia sobre a peça a trabalhar, determinando assim a profundidade de corte. Festool disponibiliza roletes de encosto adequados às espessuras de placas comercialmente usuais.

### Substituição do rolete de encosto

- Pressionar os parafusos (1.1) e rodá-los para a esquerda.
- Abrir a tampa (1.2).
- Desenroscar os quatro parafusos (1.4).
- Substitua o rolete de encosto (1.5).


- Apertar os quatros parafusos (1.4).
- Fechar a tampa (1.2).
- Pressionar os parafusos (1.1) e rodá-los para a direita até engatarem.

## 5.2 Batente (4.5)

Quando o rolete de encosto está apoiado sobre a peça a trabalhar (posição de trabalho), a distância entre o batente (4.5) e o disco de encosto (4.4) deve ser de 0,3 mm. A profundidade de corte é assim delimitada, impedindo-se que a máquina tombe lateralmente (levantar unilateral do trilho-guia) durante o trabalho.

Os três parafusos do batente giratório podem ser ajustados com uma chave de fendas. Os parafusos estão ajustados de fábrica para placas com espessuras de 3 mm, 4 mm e 6 mm.

## 5.3 Trocar a ferramenta

- Pressionar os parafusos (1.1) e rodá-los para a esquerda.
- Abrir a tampa (1.2).
- Pressionar o dispositivo de paragem do fuso (2.1) e girar a ferramenta (2.4) até o dispositivo de paragem do fuso engatar; manter pressionado o dispositivo de paragem do fuso.
- Soltar o parafuso (2.2).
- Retirar a ferramenta (2.5) juntamente com o rolete de encosto (2.4).
- Limpar a superfície de apoio entre flange da ferramenta, ferramenta e rolete de encosto; aplicar nova ferramenta com rolete de encosto.
-  O sentido de rotação impresso na ferramenta deve corresponder ao sentido de rotação da máquina (2.3).
- Apertar com firmeza o parafuso (2.2), largar o dispositivo de paragem do fuso
- Fechar a tampa (1.2).
- Pressionar os parafusos (1.1) e rodá-los para a direita até engatarem.

## 5.4 Aspiração



Ligue sempre a máquina a um sistema de aspiração.

Nobocalde aspiração (4.8) pode ser conectado um aspirador Festool com um tubo flexível de aspiração de 36 mm de diâmetro.

## 6 Sistema electrónico



A PF 1200 E possui um sistema electrónico de onda completa com as seguintes características:

### Arranque suave

O arranque suave providencia um arranque da máquina isento de solavancos.

### Regulação do número de rotações

Através da roda de ajuste (4.3) é possível ajustar progressivamente o número de rotações entre 2000 e 5700 rpm. Recomendamos os seguintes ajustes da roda (4.3): 5-6.

reguladora

### Número de rotações constante

O número de rotações pré-seleccionado é mantido, em vazio e durante o trabalho, de modo constante.

### Disjuntor térmico

Ao ser atingida uma temperatura do motor crítica, o sistema electrónico de protecção desliga a máquina, para efeitos de protecção contra sobreaquecimento. A máquina estará novamente pronta a funcionar após um período de arrefecimento de aprox. 3-5 minuto. O período de arrefecimento é menor com a máquina a trabalhar (marcha em vazio).

## 7 Trabalhar com a máquina



Fixe sempre a peça a trabalhar, de modo a que não se possa mover, ao ser trabalhada.



A ferramenta deve ser sempre segura, com ambas as mãos, pelos punhos (5.1, 5.2) previstos para o efeito.



Empurrar a ferramenta para a frente (5.3), não puxar de modo algum a ferramenta em direcção a si.



A máquina pode ser utilizada em combinação com a régua-guia (3.1).

### Fixar a régua-guia sobre a peça a trabalhar

- A régua-guia deve sobressair em ambas as extremidades da peça a trabalhar em pelo menos 150 mm.
- Alinhar a régua-guia através do indicador de corte (3.2). A aresta dianteira (3.4) indica o centro da ranhura.
- Fixar em ambos os lados a régua-guia através de dois sargentos (3.3) à peça a trabalhar.

## Processamento de metal



Por medidas de segurança, as seguintes precauções devem ser tomadas no processamento de metal:

- Ligar à entrada um disjuntor de corrente de defeito (FI, PRCD).
- Ligar a ferramenta a um aspirador adequado.
- Limpar a ferramenta regularmente, retirando os depósitos de pó da caixa do motor.



Usar óculos de protecção.

## Fresar ranhura

- Assegure-se de que o rolete de encosto e o batente estejam correctamente ajustados de acordo com a espessura da peça a trabalhar.
- Colocar a máquina sobre a régua-guia diante do bordo da peça a trabalhar. A marca (4.7) indica o eixo central da fresa.
- Ligue a ferramenta.
- Pressionar lentamente a máquina para baixo, até que o prato de encosto (4.4) apoie sobre o batente (4.5).
- Empurrar a máquina para a frente ao longo da máquina-guia e, desse modo, abrir a ranhura. O indicador de corte (4.6) indica o centro da ranhura.
- No fim do corte, desligar a máquina e levantá-la para cima.

## Mergulhar (aprofundar)



Ao efectuar cortes de incisão deve ser fixo por detrás da máquina um limitador de curso (6.1) sobre o trilho-guia devido ao perigo de ricochete. A máquina deve ser encostada ao limitador de curso, segura firmemente com ambas as mãos e movida lentamente para baixo.

## 8 Conservação e cuidados



Antes de se efectuar qualquer trabalho na máquina retirar sempre a ficha de ligação da tomada de corrente!



Todos os trabalhos de manutenção e reparação, que exigem a abertura da carcaça do motor, só podem ser efectuadas por uma oficina autorizada do serviço após-venda.

Mantenha o aparelho e as aberturas de ventilação sempre limpos.

A máquina está equipada com escovas de carvão especial de interrupção automática. Quando estão gastas actua uma interrupção automática de corrente e desliga a máquina.

Para que o rolete de encosto não seja acelerado pela ferramenta em rotação e deixe marcas sobre a peça a trabalhar, ele é travado por um disco de travagem (1.3). Se a acção do disco de travagem diminuir, deverá ser substituído por um novo.

## 9 Acessórios, ferramentas



Para a sua própria segurança, utilize apenas acessórios e peças sobresselentes originais da Festool.

Os números de encomenda para acessórios e ferramentas podem ser encontrados no catálogo Festool ou na Internet sob 'www.festool.com'.

## 10 Remoção

Não deite as ferramentas eléctricas no lixo doméstico! Encaminhe as ferramentas, acessórios e embalagens para um reaproveitamento ecológico! Nesse caso, observe as regulamentações nacionais em vigor.

**Apenas países da UE:** De acordo com a Directiva Europeia sobre resíduos de equipamentos eléctricos e electrónicos e a sua transposição para a legislação nacional, as ferramentas electrónicas usadas devem ser recolhidas separadamente e sujeitas a uma reciclagem que proteja o meio ambiente.

## Informações sobre REACh:

[www.festool.com/reach](http://www.festool.com/reach)

## Дисковый фрезер

Технические данные	PF 1200 E
мощность	1200 Вт
Число оборотов (холостой ход)	2000 - 5700 от/мин
Фреза	
- Внешний диаметр	118 мм
- Диаметр отверстия	20 мм
- ширина	14 мм
Масса согласно процедуре EPTA 01:2015	5,4 кг
Дата производства - см. этикетку инструмент	

Прилагаемые иллюстрации находятся в начале руководства по эксплуатации.

### 1 Символы



Предупреждение об общей опасности!



Соблюдайте руководство по эксплуатации/инструкции!



Носить защиту органов слуха!



Работайте в защитных очках.!



Используйте респиратор!



Класс защиты II



### 2 Перед вводом в эксплуатацию принять во внимание

#### 2.1 Указания по технике безопасности



**Предупреждение!** Прочтите все указания по технике безопасности и инструкции. Неточное соблюдение инструкций и предупреждений может стать причиной удара электрическим током, пожара и/или тяжёлых травм.

**Сохраняйте все указания по технике безопасности и инструкции для следующего пользователя.**

Используемый в указаниях по технике безопасности термин «электроинструмент» относится к сетевым электроинструментам (с сетевым кабелем) и аккумуляторным электроинструментам (без сетевого кабеля).

### 2.2 Особые указания по технике безопасности при работе с дисковыми фрезерами

#### Способы фрезерования

- ОПАСНОСТЬ! Не допускайте попадания рук в зону фрезерования и зону рабочего инструмента.** Второй рукой держитесь за дополнительную рукоятку или за корпус двигателя. Во избежание травмирования держите фрезер обеими руками.
- Не поддерживайте заготовку снизу.** Защитный кожух не обеспечивает защиту рук от рабочего инструмента в зоне под заготовкой.
- Глубина фрезерования должна соответствовать толщине заготовки.**
- Никогда не держите обрабатываемую заготовку в руке или на ноге. Подставляйте под заготовку устойчивую опору.** Надёжное крепление заготовки важно для снижения риска её прикосновения к телу, зажимов рабочего инструмента, а также для предотвращения потери контроля над машинкой при работе.
- Если при выполнении работ существует опасность задеть инструментом скрытую электропроводку или кабель самого инструмента, держите инструмент только за изолированные участки.** В противном случае повреждение электропроводки режущей частью
- Всегда используйте упор или прямую направляющую.** Это улучшает точность обработки и снижает риск заклинивания рабочего инструмента.
- Всегда используйте рабочий инструмент правильного размера с подходящим посадочным отверстием (например, звездообразным или круглым).** Фрезы, не подходящие к шпинделю фрезера, бьют при вращении, и их использование ведёт к потере контроля над инструментом.
- Категорически запрещается использовать повреждённые или неподходящие зажимные фланцы или стяжные винты.** Зажимные фланцы и стяжные винты разработаны специально для Вашего фрезера для достижения оптимальной производительности и безопасности в ходе работы.

#### Причина возникновения отдачи и соответствующие указания по технике безопасности

- Отдача — это реакция зависшего, заклинившего или неправильно отцентрированного рабочего инструмента, в результате которой фрезер неконтролируемо поднимается и отскакивает от заготовки в сторону оператора;

- когда пильный диск заводится или заклинивает, он останавливается, и под действием вращающегося момента электродвигателя пила отскакивает по направлению к пользователю;
- если пильный диск, находящийся в распиле, уходит от заданной плоскости вращения или неверно направлен, зубья пилы могут вклиниться в поверхность заготовки, в результате чего пильный диск выскакивает из распила по направлению к пользователю.

Таким образом, отдача - результат неправильного обращения с пилой. Её можно избежать, соблюдая меры предосторожности, описанные ниже.


- Держите фрезер крепко обеими руками в положении, в котором можно выдержать возможную отдачу. Стойте всегда сбоку от рабочего инструмента, запрещается располагать рабочий в одну линию с телом.** При отдаче фрезер подаётся назад, однако пользователь может справиться с отдачей, приняв соответствующие меры.
- Если рабочий инструмент заклинило или Вы делаете перерыв в работе, выключите фрезер и не вынимайте его из заготовки до полной остановки рабочего инструмента. Не пытайтесь вынимать или вытягивать фрезер из заготовки, пока фреза вращается - возможна отдача.** Установите и устраните причину заклинивания рабочего инструмента.
- Если требуется включить фрезер, когда фреза находится в заготовке, отцентрируйте её в распиле и убедитесь, что зубья фрезы не заклинило в заготовке.** Если фрезу заклинило, она может выскочить из заготовки или вызвать отдачу при последующем включении фрезера.
- Для уменьшения отдачи в случае заклинивания рабочего инструмента при обработке больших плит подставляйте опору.** Такие плиты могут прогибаться под собственным весом. Их следует подпирать с обеих сторон как вблизи распила, так и по краям.
- Не используйте затупившиеся и неисправные рабочие инструменты.** Использование фрез с тупыми или неправильно разведёнными зубьями может привести (вследствие слишком узкого распила) к повышенному трению, заклиниванию рабочего инструмента и к отдаче.
- Перед выполнением пропила затяните регуляторы глубины и угла фрезерования.** Если настройки сдвигаются в процессе фрезерования, это может привести к заклиниванию рабочего инструмента и отдаче.

**г) Соблюдайте особую осторожность при фрезеровании отверстий в непросматриваемых зонах.** При погружении рабочий инструмент может натолкнуться на скрытые объекты, в результате чего возможна отдача.

### Функция нижнего защитного кожуха

**а) Проверяйте состояние и работу пружины защитного кожуха.** В случае неисправности пружины и защитного кожуха инструмент следует отремонтировать. Неисправные узлы, клейкие наслоения или скопившаяся стружка препятствуют работе нижнего защитного кожуха.

### 2.3 Остаточные риски

-  **Пользуйтесь подходящими средствами индивидуальной защиты:** защитные наушники, защитные очки, респиратор (при обработке пылеобразующих материалов), защитные перчатки (при обработке грубых материалов и смене рабочего инструмента).
- Этот электроинструмент запрещается встраивать в рабочий стол. При установке в рабочий стол другого производителя или собственного изготовления инструмент может выйти из-под контроля и стать причиной серьёзного травмирования.
- Не беритесь руками внутри канала выброса стружки — в этом случае существует опасность равмирования вращающимися деталями.
- Следите за прочной посадкой фрезерного инструмента и проверяйте его безупречный ход.
- Используйте подходящие средства индивидуальной защиты: Наушники, чтобы избежать риска повреждения органов слуха; Защитные очки; Респиратор, чтобы избежать риска повреждения дыхательных путей; Защитные перчатки при работе с инструме.
- может вызвать удар электрическим током.
- При работах пользуйтесь только специально разработанным для этой машины инструментом Festool. Прочие инструменты запрещается использовать из соображений безопасности. Также запрещается пользоваться инструментом с тупой или поврежденной режущей кромкой. При работе в закрытых помещениях обеспечьте достаточную вентиляцию и при необх.

### 2.4 Данные по шуму и вибрации

Типичные значения шума, измеренные по EN 62841 (см. декларацию соответствия ЕС):

Уровень шума	$L_{PA} = 88$ дБ(А)
Звуковая мощность	$L_{WA} = 99$ дБ(А)
Погрешность	$K = 3$ дБ



Носить защиту органов слуха!

Значение вибрации  $a_h$  (векторная сумма по трём осям) и коэффициент погрешности  $K$ , определённые по EN 62841 (см. декларацию соответствия ЕС):

Фрезерование композитных плит	
Dibond®	$a_h = <2,5$ м/с <sup>2</sup>
	$K = 1,5$ м/с <sup>2</sup>

Указанные значения уровня шума/вибрации

- служат для сравнения инструментов;
- можно также использовать для предварительной оценки шумовой и вибрационной нагрузки во время работы;
- отражают основные области применения электроинструмента.



### Осторожно

**В зависимости от способа использования инструмента и особенно от вида обрабатываемого материала, показатели создаваемого им рабочего шума могут отличаться от указанных в паспорте изделия.**

За основу для определения мер по охране труда работников берите фактический уровень шума на рабочем месте. (При этом учитывайте все параметры технологического цикла, например периоды, когда электроинструмент выключен и когда включён, но не находится в работе.)

### 3 Применение по назначению

Машина PF 1200 E предназначена для фрезерования или выборки пазов в комбинированных плитах из алюминия, пластмассы (Alucubond®, Dibond®). Используйте инструмент только с подключённым устройством для удаления пыли.

Можно использовать только фрезы с заданными размерами.

Не используйте абразивные круги.

Разрешается использовать только фрезы Festool, соответствующие требованиям стандарта EN 847-1. Всегда выбирайте фрезу, предназначенную для обработки данного материала.

К работе с данным электроинструментом допускаются только квалифицированные специалисты или лица, прошедшие инструктаж.



Ответственность за повреждения или травмирование при использовании не по назначению несёт пользователь.



Инструмент сконструирован для профессионального применения.

### 4

#### Электрическое подключение и ввод в эксплуатацию



Напряжение в сети должно соответствовать значениям, указанным на заводской табличке машины.

Выключатель (4.2) служит для включения/выключения (Нажать = Вкл., Отпустить = Выкл.). Выключатель можно задействовать только после того, как сдвинут вверх блокиратор включения (4.1). При задействовании блокиратора включения одновременно разблокируется механизм погружения, после чего фрезеровательный механизм вопреки действию пружины сможет перемещаться вниз. При этом фреза выходит из защитного кожуха.



Подводите машину к обрабатываемой детали только во включенном состоянии. При подъеме машины фрезеровательный механизм возвращается в исходное положение.

### 5

#### Настройка машины



Перед началом любой работы с машиной всегда вынимайте штепсель из розетки!

#### 5.1 Контактный диск

Во время работы контактный диск касается обрабатываемой детали и определяет глубину резания. Festool производит контактные диски, подходящие для стандартных толщин плит.

#### Смена контактного диска

- Нажмите на винт (1.1) и поверните его влево.
- Откройте крышку (1.2).
- Вывинтите четыре винта (1.4).
- Замените контактный ролик (1.5).
- Завинтите четыре винта (1.4).
- Закройте крышку (1.2).
- Нажмите на винт (1.1) и поверните его вправо до фиксации.


#### 5.2 Ограничитель глубины (4.5)

Когда контактный диск прикасается к обрабатываемой детали (рабочее положение), расстояние между ограничителем (4.5) глубины и упорной пластиной (4.4) должно составлять 0,3 мм. Таким образом ограничивается глубина резания и предотвращается боковое опрокидывание ма-



шины (односторонний отрыв от направляющей) при выполнении работ. Положение ограничителя глубины можно регулировать тремя винтами при помощи отвертки. Заводская регулировка винтов соответствует толщинам плит 3 мм, 4 мм и 6 мм.

### 5.3 Замена инструмента

- Нажмите на винт (1.1) и поверните его влево.
- Откройте крышку (1.2).
- Нажмите на блокиратор (2.1) шпинделя и поворачивайте инструмент (2.4) до фиксации блокиратора шпинделя; блокиратор шпинделя удерживайте нажатым.
- Ослабьте винт (2.2).
- Извлеките инструмент (2.5) вместе с контактным диском (2.4).
- Очистите поверхность между фланцем инструмента, инструментом и контактным диском; установите новый инструмент с контактным диском.
-  Направление вращения инструмента (см. обозначение на инструменте) должно совпадать с направлением вращения машины (2.3).
- Затяните винт (2.2), отпустите блокиратор шпинделя.
- Закройте крышку (1.2).
- Нажмите на винт (1.1) и поверните его вправо до фиксации.

### 5.4 Отсасывание пыли



Всегда подключайте машину к вытяжке.

К патрубку (4.8) можно подключить вытяжное устройство Festool с всасывающим шлангом диаметром 36 мм.

## 6 Электронная часть



Машина PF 1200 E оснащена электронным управлением со следующими характеристиками:

### Плавный пуск

Плавный пуск предназначен для плавного, без рывков, пуска машины.

### Регулировка числа оборотов

Число оборотов можно плавно изменять при помощи регулировочного колесика (4.3) в диапазоне от 2000 до 5700 об/мин. Для машинок с электронным управлением мы рекомендуем следующие положения регулировочного колеса (4.3): 5-6.

### Постоянное число оборотов

Предварительно установленное число оборотов поддерживается постоянным на холостом ходу и во время обработки.

### Термобиметаллический предохранитель

Если температура электродвигателя достигла критического значения, предохранительная электроника выключает машину для защиты от перегрева. Дайте машине остыть в течение прим. 3-5 минут, и она снова готова к работе. Если машина работает на холостом ходу, время охлаждения сокращается.

## 7 Выполнение работ с помощью машины



Всегда укрепляйте обрабатываемую деталь так, чтобы она не двигалась при обработке.



Всегда держите машину двумя руками за предназначенные для этого ручки (5.1, 5.2).



Всегда перемещайте машину вперед (5.3), ни в коем случае не ведите машину в обратном направлении к себе.



Необходимо использовать машину вместе с направляющей (3.1).

### Крепление направляющей на обрабатываемой детали

- Направляющая должна выступать с обеих краев обрабатываемой детали минимум на 150 мм.
- Выровняйте направляющую с указателем реза (3.2). Передний край (3.4) указывает на середину паза.
- Закрепите направляющую с обеих сторон обрабатываемой детали при помощи двух струбцин (3.3).

### Обработка металлов



При обработке металлов в целях соблюдения правил безопасности следует выполнять следующие предписания:

- Подключите выключатель защиты от превышения тока (FI, PRCD).
- Подключите машину к подходящему устройству для отсасывания пыли.
- Регулярно очищайте машину от отложений пыли в корпусе электродвигателя.



Работайте в защитных очках.

## Выемка пазов

- Убедитесь, что контактный диск и ограничитель глубины отрегулированы точно в соответствии с толщиной обрабатываемой детали.
- Установите машину перед кромкой детали на направляющую. Маркер (4.7) указывает на ось симметрии фрезы.
- Включите машину.
- Медленно опускайте машину вниз, пока упорная пластина (4.4) не коснется ограничителя (4.5) глубины.
- Перемещайте машину вперед вдоль направляющей, чтобы выбрать паз. Указатель реза (4.6) указывает на середину паза.
- По окончании работы выключите машину и откиньте движением вверх.

## Погружение



При глубоких пропилах из-за опасности обратного удара сзади машины на направляющей крепится ограничитель (6.1). Машина должна прилегать к ограничителю направляющей. Крепко удерживайте ее двумя руками и медленно опускайте вниз.

## 8 Обслуживание и уход



Перед началом любой работы с машиной всегда вынимайте штепсель из розетки!



Все работы по обслуживанию и ремонту, которые требуют открывания корпуса двигателя, могут производиться только авторизованной мастерской сервисной службы.

для обеспечения циркуляции воздуха, все охлаждающие отверстия в корпусе двигателя должны быть постоянно чистыми и свободными. Прибор оснащён специальным углём для автоматического отключения. Когда он изнашивается, происходит автоматическое отключение тока, и прибор прекращает работать.

Чтобы контактный диск не ускорялся вращающимся инструментом и не оставлял следы на обрабатываемой детали, для него предусмотрен специальный тормозной диск (1.3). Как только действие тормозного диска станет менее эффективным, замените его новым.



## Сервисное обслуживание и ремонт

только через фирму-изготовителя или в наших сервисных мастерских: адрес ближайшей мастерской см. на

[www.festool.com/service](http://www.festool.com/service)



Используйте только оригинальные запасные части Festool! № для заказа на: [www.festool.com/service](http://www.festool.com/service)

## 9 Принадлежности, инструменты



Для собственной безопасности используйте только оригинальные приспособления и запасные части фирмы Festool.

Номера заказа для принадлежностей и инструментов Вы найдете в каталоге Festool или в Интернет по адресу „[www.festool.com](http://www.festool.com)“.

## 10 Утилизация

Не выбрасывайте электроинструменты вместе с бытовыми отходами! Передайте инструмент, оснастку и упаковку для экологичной утилизации. Соблюдайте действующие национальные инструкции.

**Только для стран ЕС:** согласно директиве ЕС об отходах электрического и электронного оборудования, а также гармонизированным национальным стандартам отслужившие свой срок электроинструменты должны утилизироваться отдельно и направляться на экологически безопасную переработку.

**Информация по директиве REACH:**

[www.festool.com/reach](http://www.festool.com/reach)

Дата производства - см. этикетку инструмент

## Frézka na deskové materiály

Technické údaje	PF 1200 E
Výkon	1200 W
Otáčky (volnobeh)	2000 - 5700 min <sup>-1</sup>
Fréza	
- Vnější průměr	118 mm
- průměr otvoru	20 mm
- šířka	14 mm
Hmotnost podle EPTA-Procedure 01:2015	5,4 kg

Uváděné obrázky jsou umístěny na začátku návodu k obsluze.

### 1 Symboly



Varování před všeobecným nebezpečím!



Přečtěte si návod/pokyny!



Nosit ochranu sluchu!



Používejte ochranné brýle!



Používejte respirátor!



Třída ochrany II

### 2 Před uváděním do provozu je třeba dbát

#### 2.1 Bezpečnostní pokyny



**Výstraha!** Přečtěte si všechny bezpečnostní pokyny a instrukce. Chyba při dodržování varovných upozornění a instrukcí může způsobit zásah elektrickým proudem, požár a/nebo vážné zranění.

**Všechny bezpečnostní pokyny a návody uschovejte, abyste je mohli použít i v budoucnosti.**

Ve varovných upozorněních použitý pojem „elektronářadí“ se vztahuje na elektronářadí provozované na el. síti (se síťovým kabelem) a na elektronářadí provozované na akumulátoru (bez síťového kabelu).

#### 2.2 Bezpečnostní pokyny specifické pro stroj

##### Postup frézování

- a) **NEBEZPEČÍ! Nedávejte ruce do oblasti frézování a na nástroj.** Druhou rukou držte přídatnou rukojeť nebo kryt motoru. Když frézku držíte oběma rukama, nemůžete se poranit o nástroj.

b) **Nesahejte pod obrobek.** Pod obrobkem vás před nástrojem nechrání ochranný kryt.

c) **Upravte hloubku frézování podle tloušťky obrobku.**

d) **Frézovaný obrobek nikdy nedržte v ruce nebo přes nohu. Zajistěte obrobek do stabilního upnutí.** Je důležité obrobek dobře upevnit, aby bylo minimalizováno riziko kontaktu s lidským tělem, sevření obráběcího nástroje nebo ztráty kontroly.

e) **Když provádíte práce, při nichž by mohl nástroj narazit na skrytá elektrická vedení nebo na vlastní síťový kabel, držte elektrické nářadí za izolované rukojeti.** Při kontaktu s elektrickým vedením pod napětím se ocitnou pod napětím i kovové části elektrického nářadí, což způsobí úraz elektrickým proudem.

f) **Vždy používejte doraz nebo přímé vedení podle hrany.** Tím se zlepší přesnost frézování a sníží se riziko sevření obráběcího nástroje.

g) **Vždy používejte nástroj o správné velikosti a s odpovídajícím upínacím otvorem (např. hvězdicovým nebo kruhovým).** Nástroje, které nepasují k montážním dílům frézky, běží nevytředěně a vedou ke ztrátě kontroly.

h) **Nikdy nepoužívejte poškozené nebo nesprávné upínací příruby nebo šrouby nástroje.** Upínací příruby a šrouby jsou speciálně zkonstruované pro vaši frézku, pro optimální výkon a bezpečný provoz.

##### Příčina zpětného rázu a příslušné bezpečnostní pokyny

- Zpětný ráz je náhlá reakce zaseknutého, uvízlého nebo špatně vyrovnaného nástroje, která vede k tomu, že se frézka nekontrolovaně zvedne z obrobku a pohybuje se směrem k pracovníkovi;
- když se pilový kotouč zasekne nebo uvázne ve svírajícím řezu, zablokuje se a síla motoru vymrští nářadí zpátky směrem k pracovníkovi;
- když se pilový kotouč v řezu zkroutí nebo je špatně vyrovnaný, mohou se zuby v zadní části pilového kotouče zaseknout v povrchu obrobku, v důsledku čehož pilový kotouč vyskočí z řezu a pila se vymrští zpátky směrem k pracovníkovi.

Zpětný ráz je důsledek špatného nebo nesprávného používání frézky. Lze mu zabránit pomocí vhodných preventivních opatření, která jsou popsána níže.

a) **Držte frézku oběma rukama a paže mějte v takové poloze, abyste byli schopní zachytit sílu zpětného rázu.** Vždy stůjte tak, abyste měli nástroj po straně, nikdy ne v jedné přímce s tě-

lem. Při zpětném rázu může frézka odskočit dozadu, pracovník ale může sílu zpětného rázu zvládnout, pokud učiní vhodná opatření.

**b) Pokud dojde k sevření nástroje nebo pokud přerušíte práci, vypněte frézu a nechte ji v materiálu, dokud se obráběcí nástroj nezastaví. Nikdy se nesnažte frézku z obrobku odstranit nebo táhnout dozadu, dokud se nástroj točí, jinak může dojít ke zpětnému rázu.** Zjistěte a odstraňte příčinu zaseknutí nástroje.

**c) Pokud chcete znovu spustit frézku, která je uvízlá v obrobku, vyrovnejte nástroj v řezu a zkontrolujte, zda nejsou zuby zaseklé v obrobku.** Pokud je nástroj zaseklý, může po opětovném zapnutí frézky vyjet z obrobku nebo způsobit zpětný ráz.

**d) Velké desky podepřete, abyste zabránili riziku zpětného rázu způsobeného zaseklým nástrojem.** Velké desky se mohou působením vlastní hmotnosti prohnout. Desky je nutné podepřít na obou stranách, jak v blízkosti štěrbin řezu, tak také na hraně.

**e) Nepoužívejte tupé a vadné nástroje.** Obráběcí nástroje s tupými či chybně orientovanými zuby mají kvůli příliš úzké mezeře zvýšené tření, svírají se nebo způsobují zpětné rázy.


**f) Před frézováním dotáhněte nastavení hloubky a úhlu frézování.** Pokud se během frézování změní nastavení, může dojít k sevření obráběcího nástroje a ke zpětnému rázu.

**g) Zvláště opatrní buďte při frézování do stěn nebo do jiných oblastí, kam nevidíte.** Zanořovací fréza se může při frézování do skrytých objektů zablokovat nebo způsobit zpětný ráz.

### Funkce spodního ochranného krytu

**a) Zkontrolujte stav a funkci pružiny ochranného krytu.** Pokud ochranný kryt a pružina nefungují správně, nechte u frézky před použitím provést údržbu. Poškozené díly, lepivé usazeniny nebo nahromaděné piliny způsobují opožděné fungování ochranného krytu.

### 2.3 Další bezpečnostní pokyny

-  **Používejte vhodné osobní ochranné pomůcky:** chrániče sluchu, ochranné brýle, respirátor při prašných pracích, pracovní rukavice při obrábění drsných materiálů a při výměně nástroje.
- **Toto elektrické nářadí se nesmí montovat do pracovního stolu.** Montáž na pracovní stůl jiného výrobce nebo pracovní stůl vlastní výroby může

způsobit, že elektrické nářadí nebude bezpečné, což může vést k těžkým úrazům.

- **Nesahejte rukama do odvodu třísek.** Můžete sezranit rotujícími částmi.
- **Než elektrické nářadí odložíte, počkejte, dokud se nezastaví.** Nástroj se může zaháknout a způsobit ztrátu kontroly nad elektrickým nářadím.
- Dbejte na pevné uchycení frézovacího nástroje a zkontrolujte jeho bezvadný běh.
- Nepoužívejte přístroj pro práci nad hlavou.
- **Při práci může vznikat škodlivý či jedovatý prach (např. nátěry s obsahem olova, některé druhy dřeva a kovy).** Dotyk nebo nadýchání se tohoto prachu může pro osoby pracující se strojem nebo osoby nacházející se v blízkosti představovat ohrožení. Dodržujte bezpečnostní předpisy platné ve vaší zemi. V uzavřených prostorech zajistěte dostatečné větrání

### 2.4 Informace o hlučnosti a vibracích

Hodnoty hlučnosti zjištěné podle EN 62841 (viz prohlášení o shodě ES) činí typicky:

Hladina akustického tlaku	$L_{PA} = 88 \text{ dB(A)}$
Hladina akustického výkonu	$L_{WA} = 99 \text{ dB(A)}$
Nejistota	$K = 3 \text{ dB}$



Nosit ochranu sluchu!

Hodnota vibrací  $a_h$  (součet vektorů ve třech směrech) a nejistota  $K$  zjištěné podle EN 62841 (viz prohlášení o shodě ES):

Frézování desky Dibond®	$a_h = <2,5 \text{ m/s}^2$
	$K = 1,5 \text{ m/s}^2$

Uvedené emitované hodnoty (vibrace, hlučnost)

- slouží k porovnání nářadí,
- jsou vhodné také pro předběžné posouzení zatížení vibracemi a hlukem při použití nářadí,
- vztahují se k hlavním druhům použití elektrického nářadí.



## POZOR

**Emise hluku se mohou – v závislosti na druhu použití elektrického nářadí a zejména na druhu zpracovávaného obrobku – během skutečného použití elektrického nářadí od uvedených hodnot lišit.**

Určete bezpečnostní opatření pro ochranu obsluhy, která spočívají na odhadu zatížení během skutečných podmínek použití. (Přitom je třeba zohlednit všechny části provozního cyklu, např. doby, ve kterých je elektrické nářadí vypnuto, a doby, ve kterých je sice zapnuté, ale běží bez zatížení.)

### 3 Používání k určenému účelu

Frézka PF 1200 E je určena k frézování drážek ve spojených deskách z hliníku, umělé hmoty (Alucubond®, Dibond®).

Nářadí používejte jen s připojeným odsávacím zařízením.

Smí se používat pouze frézovací nástroj se stanovenými rozměry.

Nepoužívejte brusné kotouče.

Smí se používat pouze frézovací nástroj Festool podle EN 847-1.

Frézujte pouze materiály, pro které je fréza výslovně určena.

Toto elektrické nářadí smějí používat výhradně odborníci nebo zaškolené osoby.



Za škody a úrazy vzniklé nesprávným použitím odpovídá uživatel.

### 4 Elektrické připojení a uvedení do provozu



Síťové napětí musí souhlasit s údaji na výkonovém štítku.

Spínač (4.2) slouží jako vypínač (Při stisknutí = ZAPNUTO, při povolení = VYPNUTO). Spínač lze aktivovat teprve tehdy, když je blokování spínání (4.1) posunuto vzhůru.

Odblokováním ochrany proti zapnutí se současně odblokuje i zanořovací ústrojí a fréza může být proti síle pružiny stlačena dolů. Fréza se přitom vysune z ochranného krytu.



Nářadí ved'te proti obrobku, jen pokud je zapnuto.

Když nářadí přizvednete, fréza se působením pružiny vrátí zpět do výchozí polohy.

## 5 Nastavení na pile



Před každou prací na stroji je nutné vždy vytáhnout síťovou zástrčku ze zásuvky!

### 5.1 Kontaktní kladka

Při práci leží kontaktní kladka na obrobku a tím určuje hloubku řezu. Festool nabízí kontaktní kladky vhodné pro běžné tloušťky desek.

### Výměna kontaktní kladky


- Stlačte šrouby (1.1) a natočte doleva.
- Otevřete klapku (1.2).
- Vyjměte čtyři šrouby (1.4).
- Vyměňte kopírovací segment s vodicím kuličkovým ložiskem (1.5).
- Zašroubujte a dotáhněte čtyři šrouby (1.4).
- Uzavřete klapku (1.2).
- Stiskněte šrouby (1.1) a natočte je doprava až do zajištěné polohy.

### 5.2 Hloubkový doraz (4.5)

Pokud leží kontaktní kladka na obrobku (pracovní poloha), musí být vzdálenost mezi hloubkovým dorazem (4.5) a dorazovou destičkou (4.4) rovna 0,3 mm. Tím se omezí hloubka řezu a při práci se zabrání stranovému náklonu přístroje (jednostrannému nadzvednutí z vodicí lyžiny).

Šroubovákem lze nastavit tři šrouby otočného hloubkového dorazu. Z výrobního závodu jsou šrouby nastaveny na desky o síle 3 mm, 4 mm a 6 mm.

### 5.3 Výměna nástroje

- Stlačte šrouby (1.1) a natočte doleva.
- Otevřete klapku (1.2).
- Stiskněte blokování hřídele (2.1) a otáčejte nástrojem (2.4), dokud blokování hřídele nezaskočí do zajištěné polohy; blokování hřídele držte stisknuto.
- Uvolněte šroub (2.2).
- Vyjměte nástroj (2.5) včetně kontaktní kladky (2.4).
- Vyčistěte dosedací plochu mezi přírubou nástroje, nástrojem a kontaktní kladkou; vložte nový nástroj s kontaktní kladkou.
-  Směr otáčení vyznačený na nástroji musí odpovídat směru otáčení přístroje (2.3). Pevně dotáhněte šroub (2.2) a uvolněte blokování hřídele.
- Uzavřete klapku (1.2).
- Stiskněte šrouby (1.1) a natočte je doprava až do zajištěné polohy.

## 5.4 Odsávání



Nářadí by mělo být trvale připojeno k odsávacímu zařízení.

Na odsávací hrdlo (4.8) lze připojit vysavač Festool s odsávací hadicí o průměru 36 mm.

## 6 Elektronika



Elektronické řízení PF 1200 E umožňuje:

### Pozvolný rozběh

Pomalý rozběh zajišťuje klidný rozběh přístroje.

### Regulace otáček

Otáčky lze plynule nastavit kolečkem (4.3) v rozsahu mezi 2000 a 5700 min<sup>-1</sup>. Doporučujeme následující nastavení přepínacího kolečka (4.3): 5-6.

### Konstantní otáčky

Nastavené otáčky budou trvale udržovány jak při chodu naprázdno tak i při opracovávání.

### Tepelná ochrana

K ochraně přístroje před přehřátím vypne zajišťovací elektronika přístroj při dosažení kritické teploty motoru. Po ochlazení v rozmezí asi 3 až 5 minut je přístroj opět připraven k použití. Doba ochlazení se zkrátí, pokud přístroj poběží na volnoběžné otáčky.

## 7 Práce s nářadím



Obrobek upevněte vždy tak, aby se při opracovávání nemohl pohybovat.



Nářadí držte vždy oběma rukama za příslušná držadla (5.1, 5.2).



Nářadí posunujte vždy dopředu (5.3); nikdy jej neposouvejte zpátky k sobě.



Přístroj smí být používán ve spojení s vodícím pravítkem (3.1).

### Upevnění vodícího pravítka na obrobku

- Vodící pravítko musí na každé straně přesahovat přes konce obrobku alespoň o 150 mm.
- Vodící pravítko vyrovnejte s indikátorem řezu (3.2). Přední hrana (3.4) indikuje střed drážky.
- Vodící pravítko upevněte na obrobku oboustranně dvěma šrouby (3.3).

### Obrábění kovu



Při obrábění kovu je třeba z bezpečnostních důvodů dodržovat následující opatření:

- Okružní pilu zapojte přes jistič s proudovou ochranou (FI, PRCD).

- K náradí připojte vhodný vysavač.
- Nářadí pravidelně čistěte a kryt motoru zbavujte nánosů prachu.



Používejte ochranné brýle.

### Frézování drážky

- Zkontrolujte, že kontaktní kladka a hloubkový doraz jsou správně nastaveny podle síly obrobku.
- Přístroj nasadte na vodící pravítko ještě před hranou obrobku. Označení (4.7) indikuje osu frézy.
- Zapněte nářadí.
- Přístroj tlačte pomalu dolů, dokud se dorazová destička (4.4) neopře o hloubkový doraz (4.5).
- Přístroj posouvejte vpřed podél vodící lyžiny a tím se bude frézovat drážka. Indikátor řezu (4.6) ukazuje na střed drážky.
- Po ukončení řezu přístroj vypněte a vyklopte vzhůru.

### Zanoření do záběru



Při zanořeném řezu musí být vzhledem k nebezpečí zpětného úderu upevněn na vodící lyžině za přístrojem vodící doraz (6.1). Přístroj přiložte k vodícímu dorazu, bezpečně přidržte oběma rukama a pomalu jím pohybujte směrem dolů.

## 8 Údržba a péče



Před každou prací na stroji je nutné vždy vytáhnout síťovou zástrčku ze zásuvky!



Všechny úkony prováděné při údržbě a opravách, které vyžadují otevření krytu motoru, smí provádět pouze autorizovaná servisní dílna.

K zajištění cirkulace vzduchu, musejí být chladicí otvory vzduchu v krytu motoru vždy volné a udržované v čistotě.

Přístroj je vybaven samovypínacími speciálními uhlíky. Pokud se opotřebují, dojde k automatickému přerušení proudu a přístroj se zastaví.

Aby se kontaktní kladka neurychlovala otáčejícím se obrobkem a aby na obrobku nezanechávala stopy, je brzděna brzdícím kotoučkem (1.3). Při sníženém brzdícím účinku musí být kotouček vyměněn za nový.

## 9 Příslušenství, nástroje



Pro zajištění vlastní bezpečnosti používejte pouze originální příslušenství a náhradní díly Festool.

Evidenční čísla objednávek pro příslušenství a nástroje naleznete ve Vašem katalogu Festool, nebo na internetu pod "www.festool.com".

## 10 Likvidace

Nevyhazujte elektrická nářadí do domovního odpadu! Nechte ekologicky zlikvidovat nářadí, příslušenství a obal! Dodržujte přitom platné národní předpisy.

**Pouze EU:** Podle evropské směrnice o odpadních elektrických a elektronických zařízeních a provádění v národním právu se musí staré elektrické nářadí shromažďovat odděleně a odevzdat k ekologické recyklaci.

**Informace k REACH:** [www.festool.com/reach](http://www.festool.com/reach)

## Frezarka do płyt

Dane techniczne	PF 1200 E
Moc	1200 W
Predkosc obrotowa (bieg jalowy)	2000 - 5700 min <sup>-1</sup>
Narzędzie frezarskie	
- średnica zewnętrzna	118 mm
- średnica otworu	20 mm
- szerokość	14 mm
Ciężar zgodnie z procedurą EPTA 01:2015	5,4 kg

Wymienione ilustracje znajdują się na początku instrukcji eksploatacji.

### 1 Symbole



Ostrzeżenie przed ogólnym zagrożeniem!



Instrukcja/przeczytać zalecenia!



Stosować osobiste środki ochrony słuchu!



Nosić okulary ochronne!



Należy nosić maskę przeciwpyłową!



Klasa zabezpieczenia II

### 2 Przed uruchomieniem przestrzegać

#### 2.1 Uwagi dotyczące bezpieczeństwa




**Ostrzeżenie!** Należy przeczytać **wszystkie zalecenia bezpieczeństwa pracy i instrukcje**. Nieprzestrzeganie ostrzeżeń i instrukcji może spowodować porażenie elektryczne, pożar oraz/lub ciężkie obrażenia.

**Wszystkie zalecenia odnośnie bezpieczeństwa pracy i instrukcje należy zachować do wykorzystania w przyszłości.**

Użyte w poniższym tekście pojęcie „elektronarzędzie” odnosi się do elektronarzędzi zasilanych energią elektryczną z sieci (z przewodem zasilającym) i do elektronarzędzi zasilanych akumulatorami (bez przewodu zasilającego).

### 2.2 Dodatkowe wskazówki bezpieczeństwa dla frezarek do aluminiowych płyt warstwowych

#### Procedura frezowania

- a)  **NIEBEZPIECZEŃSTWO! Ręce należy utrzymywać z dala od strefy frezowania oraz narzędzia roboczego.** Drugą ręką należy trzymać za uchwyt dodatkowy lub obudowę silnika. Jeśli frezarka trzymana jest obie-  
ma rękami nie ma obawy, że zostaną one zranione przez narzędzie robocze.
- b) **Nie wolno wkładać rąk pod element obrabia-  
ny.** Pod elementem obrabianym osłona nie chroni przed narzędziem roboczym.
- c) **Dopasować głębokość frezowania do grubości elementu obrabianego.**
- d) **Frezowanego elementu nie wolno w żadnym wypadku trzymać w rękach lub na kolanie. Element obrabiany należy bezpiecznie zamocować w stabilnym uchwycie.** Stabilne zamocowanie elementu obrabianego jest istotne, gdyż minimalizuje niebezpieczeństwo kontaktu z ciałem, zakleszczenia narzędzia lub utraty kontroli nad narzędziem.
- e) **W przypadku wykonywania prac, podczas których narzędzie tnące może przeciąć niewidoczne przewody zasilające lub własny przewód zasilający, urządzenie należy trzymać wyłącznie za izolowane powierzchnie uchwytu.** Zetknięcie z przewodem znajdującym się pod napięciem powoduje, iż również metalowe części urządzenia elektrycznego przewodzą prąd, co prowadzi do porażenia prądem elektrycznym
- f) **Należy zawsze stosować prowadnicę lub prostą krawędź prowadzącą.** Ma to wpływ na zwiększenie dokładności frezowania i zmniejsza ryzyko zakleszczenia narzędzia.
- g) **Należy zawsze używać narzędzi roboczych o odpowiedniej wielkości oraz z odpowiednim otworem mocującym (np. o kształcie gwiaździstym lub okrągłym).** Narzędzia robocze, które nie pasują do elementów mocujących frezarki, charakteryzują się niedokładnością ruchu obrotowego (bicie) i prowadzą do utraty kontroli na urządzeniem.
- h) **W żadnym wypadku nie wolno stosować uszkodzonych lub nieprawidłowych kołnierzy lub śrub mocujących narzędzie robocze.** Kołnierze i śruby mocujące zostały specjalnie skonstruowane dla danej frezarki, w celu zapewnienia optymalnej mocy i bezpieczeństwa eksploatacji.



## Przyczyny odbicia i odpowiednie zalecenia dotyczące bezpieczeństwa pracy

- Odbicie jest to nagła reakcja zahaczonej, zakleszczonego lub nieprawidłowo ustawionego narzędzia roboczego, która prowadzi do tego, że frezarka może w sposób niekontrolowany unieść się i poruszyć od elementu obrabianego w kierunku osoby obsługującej urządzenie;
- jeśli piła tarczowa zostanie zahaczona lub zaciśnięta w zamykającej się szczelinie, następuje jej zablokowanie, a moc silnika powoduje odbicie urządzenia w kierunku osoby wykonującej cięcie;
- jeśli piła tarczowa jest przekręcona w stosunku do kierunku cięcia lub nieprawidłowo ustawiona, zęby znajdujące się w tylnej strefie piły tarczowej mogą zahaczać o powierzchnię ciętego elementu, co powoduje wyskoczenie piły tarczowej ze szczeliny cięcia to tyłu, w kierunku osoby wykonującej cięcie.

Odbicie jest skutkiem nieprawidłowego lub błędnego użycia frezarki. Można go uniknąć stosując odpowiednie, niżej opisane, środki ostrożności.

- a) Frezarkę należy trzymać obiema rękami, ustawiając ramiona w pozycji umożliwiającej odparcie siły występujących przy odbiciu.** Należy zawsze stać z boku w stosunku do narzędzia roboczego, w żadnym wypadku nie wolno ustawiać narzędzia roboczego w jednej linii ze swoim ciałem. Przy odbiciu frezarka może odskoczyć do tyłu, jednakże osoba wykonująca obróbkę może opanować siły odbicia, stosując odpowiednie środki ostrożności.
- b) Jeśli narzędzie zakleszczy się lub w przypadku przerwania pracy, należy wyłączyć frezarkę i przytrzymać ją w materiale, aż frez całkowicie się zatrzyma. W żadnym wypadku nie wolno wyjmować frezarki z elementu obrabianego lub ciągnąć jej do tyłu, dopóki narzędzie robocze porusza się, gdyż w przeciwnym razie zachodzi możliwość wystąpienia odbicia.** Ustalić i usunąć przyczynę odbicia narzędzia roboczego.
- c) W przypadku chęci ponownego uruchomienia frezarki, której narzędzie robocze znajduje się w elemencie obrabianym, należy wyśrodkować narzędzie robocze w szczelinie cięcia i sprawdzić, czy zęby nie są zahaczone w elemencie obrabianym.** Ponowne uruchomienie zakleszczonego narzędzia roboczego może spowodować jej wyskoczenie z elementu obrabianego lub odbicie.
- d) Duże płyty należy podierać w celu zmniejszenia zagrożenia odbiciem poprzez zakleszczanie narzędzia roboczego.** Duże płyty mogą wyginać się pod własnym ciężarem. Płyty należy

podierać po obu stronach, zarówno w pobliżu szczeliny cięcia, jak również przy krawędziach.

- e) Nie stosować tępych ani uszkodzonych narzędzi.** W wąskich miejscach frezy z tępymi lub nieprawidłowo ustawionymi zębami wywołują zwiększone tarcie, mogą powodować zakleszczenie i odbicie.
- f) Przed przystąpieniem do frezowania należy ustalić głębokość i kąt frezowania.** Jeśli ustawienia ulegną przestawieniu podczas frezowania, frez może się zakleszczyć i może dojść do odbicia.
- g) Szczególną ostrożność należy zachować podczas frezowania w istniejących ścianach lub innych strefach niewidocznych.** Zagłębiania w materiale frezarka może zostać zablokowana przez ukryte obiekty, co powoduje odbicie.

## Funkcja dolnej osłony

- a) Sprawdzić stan i funkcjonowanie sprężyn osłony.** Jeśli osłona i sprężyny nie pracują prawidłowo przed kolejnym użyciem należy zlecić naprawę frezarki. Uszkodzone elementy, klejące się złogi lub skupiska wiórów powodują opóźnienie pracy dolnej osłony.

## Dodatkowe wskazówki dotyczące bezpieczeństwa

-   **Należy stosować odpowiednie osobiste wyposażenie ochronne:** ochronę słuchu, okulary ochronne, maskę przeciwpyłową przy pracach związanych z pyleniem, rękawice ochronne przy pracach z materiałami szorstkimi oraz przy wymianie narzędzia.
- **Niniejsze elektronarzędzie nie może być wbudowywane w stół roboczy.** Zainstalowanie w innym lub wykonanym przez innego producenta lub samodzielnie stole roboczym może spowodować, że elektronarzędzie stanie się niebezpieczne i może doprowadzić do ciężkich wypadków.
- **Nie wkładać dłoni do wylotu wiórów.** Wirujące elementy mogą spowodować obrażenia.
- **Należy zaczekać, aż elektronarzędzie zatrzymasie, zanim zostanie odłożone.** Narzędzie możesz zahaczyć i doprowadzić do traty kontroli nad elektronarzędziem.
- Zwracać uwagę, aby narzędzia frezarskie zamocowane były prawidłowo i sprawdzać prawidłowość ich biegu.
- Nie używać urządzenia do prac w pozycji ponad głową.
- **W trakcie pracy mogą powstawać szkodliwe/trujące pyły (np. zawierająca ołów powłoka**

## malarska, niektóre rodzaje drewna i metalu).

Styknięcie się z tymi pyłami lub wdychanie tych pyłów może stanowić niebezpieczeństwo dla osoby obsługującej urządzenie lub osób znajdujących się w pobliżu. Należy przestrzegać przepisów bezpieczeństwa obowiązujących w danym kraju. W pomieszczeniach zamkniętych należy zadbać o odpowiednią wentylację

## 2.4 Informacja odnośnie emisji hałasu i wibracji

Ustalone według normy EN 62841 (por. Deklaracja Zgodności WE) wartości dźwięków wynoszą zazwyczaj:

Poziom ciśnienia akustycznego	$L_{PA} = 88 \text{ dB(A)}$
Poziom całkowitego ciśnienia akustycznego	$L_{WA} = 99 \text{ dB(A)}$
Tolerancja błędu	$K = 3 \text{ dB}$



Stosować osobiste środki ochrony słuchu!

Wartość emisji wibracji  $a_h$  (suma wektorowa w trzech kierunkach) oraz nieoznaczoność  $K$  ustalone wg normy EN 62841 (por. Deklaracja Zgodności WE):

Frezowanie płyty Dibond®	$a_n = <2,5 \text{ m/s}^2$
	$K = 1,5 \text{ m/s}^2$

Podane wartości emisji (wibracje, szmery)

- służą do porównania narzędzi,
- nadają się one również do tymczasowej oceny obciążenia wibracjami i hałasem podczas użytkowania.
- odnoszą się do głównych zastosowań tego elektronarzędzia.



### OSTROŻNIE

**W zależności od sposobu użycia elektronarzędzia, w szczególności rodzaju obrabianego przedmiotu, emisja hałasu może odbiegać od wskazanych wartości podczas rzeczywistego użytkowania narzędzia.**

Należy zdefiniować środki bezpieczeństwa w celu ochrony użytkownika, na podstawie oszacowania obciążenia w rzeczywistych warunkach użytkowania. (Należy przy tym wziąć pod uwagę wszystkie części cyklu użytkowania, w tym, w których urządzenie jest wyłączone oraz te, w których jest włączone, ale nie występuje obciążenie hałasem.)

## 3 Zastosowanie zgodne z przeznaczeniem

Urządzenie PF 1200 E zgodnie z nazwą przeznaczone jest do frezowania wpustów w płytach wie-

lowarstwowych z aluminium, tworzywa sztucznego (Alucubond®, Dibond®).

Używać urządzenia tylko z podłączonym urządzeniem odsysającym.

Można stosować tylko narzędzia frezarskie o określonych wymiarach.

Nie wolno stosować żadnych krawędzi ściernych.

Należy używać wyłącznie frezarek Festool zgodnych z normą EN 847-1.

Frezować tylko materiały, do których przeznaczona jest dana frezarka.

Elektronarzędzie może być użytkowane wyłącznie przez profesjonalistów lub osoby przeszkolone.



Za szkody i wypadki spowodowane użyciem niezgodnym z przeznaczeniem odpowiedzialność ponosi użytkownik.

## 4 Podłączenie do instalacji elektrycznej i uruchomienie



Napięcie sieciowe musi być zgodne z danymi zamieszczonymi na tabliczce znamionowej.

Włącznik (4.2) służy do załączania i wyłączania urządzenia (przyknięcie = zał., zwolnienie = wył.). Włącznik można włączyć dopiero po przesunięciu blokady włączania (4.1) do góry.

Równocześnie przesunięcie blokady włączania powoduje odblokowanie urządzenia do zagłębiania w materiale i agregat frezarski może być przesuwany w dół, w kierunku przeciwnym do działania sprężyny. Narzędzie frezarskie wysuwa się przy tym z osłony.



Maszynę należy przesuwać w kierunku obrabianego elementu wyłącznie po włączeniu. Uniesienie maszyny powoduje odskoczenie agregatu frezarskiego z powrotem do pozycji wyjściowej.

## 5 Ustawienia w maszynie



Przed przystąpieniem do wykonywania jakichkolwiek prac przy maszynie należy zawsze wyciągać wtyczkę z gniazda!

### 5.1 Rolka wodząca

Rolka wodząca przylega w czasie pracy do obrabianego elementu i tym samym określa głębokość cięcia. Firma Festool oferuje rolki wodzące, które pasują do dostępnych w handlu grubości płyt.

### Wymiana rolki wodzącej

- Docisnąć śruby (1.1) i przekręcić je w lewo.
- Otworzyć klapę (1.2).
- Wykręcić cztery śruby (1.4).
- Wymienić rolkę wodzącą (1.5).
- Dokręcić cztery śruby (1.4).

- Zamknąć klapę (1.2).
- Docisnąć śruby (1.1) i przekręcić w prawo aż do wżębenia.

### 5.2 Ogranicznik głębokości (4.5)

Gdy rolka wodząca przylega do obrabianego elementu (pozycja robocza) odległość pomiędzy ogranicznikiem głębokości (4.5) i płytą ogranicznikową (4.4) musi wynosić 0,3 mm. W ten sposób ograniczona jest głębokość cięcia i boczne przechylenie maszyny (jednostronne unoszenie szyny prowadzącej) w czasie pracy.

Za pomocą śrubokręta można ustawić trzy śruby obrotowego ogranicznika głębokości. Fabrycznie śruby ustawione są dla grubości płyt 3 mm, 4 mm oraz 6 mm.

### 5.3 Wymiana narzędzia

- Docisnąć śruby (1.1) i przekręcić je w lewo.
- Otworzyć klapę (1.2).
- Nacisnąć blokadę wrzeciona (2.1) i przekręcić narzędzie (2.4) aż do wżębenia blokady wrzeciona; przytrzymać wciśniętą blokadę wrzeciona.
- Odkręcić śrubę (2.2).
- Wyjąć narzędzie (2.5) wraz z rolką wodzącą (2.4).
- Oczyszczyć powierzchnię styku pomiędzy kołnierzem narzędzia, narzędziem i rolką wodzącą; założyć nowe narzędzie z rolką wodzącą.



Nadrukowany na narzędziu kierunek obrotu musi zgadzać się z kierunkiem obrotu maszyny (2.3).

- Dokręcić śrubę (2.2), zwolnić blokadę wrzeciona
- Zamknąć klapę (1.2).
- Docisnąć śruby (1.1) i przekręcić w prawo aż do wżębenia.

### 5.4 Odsysanie



Maszynę należy zawsze podłączać do odkurzacza.

Do króćca ssącego (4.8) można podłączyć odkurzaczy firmy Festool za pomocą węży o średnicy 36 mm.

## 6 Układ elektroniczny



Maszyna PF 1200 E posiada elektroniczny układ pełnofalowy o następujących właściwościach:

### Łagodny rozruch

Łagodny rozruch zapewnia pozbawiony szarpnięć rozruch maszyny.

### Regulacja prędkości obrotowej

Prędkość obrotową można regulować za pomocą pokrętła nastawczego (4.3) bezstopniowo w zakresie od 2000 do 5700 min<sup>-1</sup>. Dla maszyn wyposażonych zaleca się następujące nastawienia kółka nastawczego (4.3): 5-6.

### Stała prędkość obrotowa

Wybrana prędkość obrotowa utrzymywana jest na stałym poziomie zarówno na biegu jałowym jak i przy obróbce materiału.

### Bezpiecznik temperaturowy

Dla ochrony przed przegrzaniem zabezpieczający układ elektroniczny wyłącza maszynę po osiągnięciu krytycznej temperatury silnika. Po czasie stygnięcia wynoszącym ok. 3-5 minut maszyna jest ponownie gotowa do pracy. Jeśli maszyna pracuje (bieg jałowy) czas stygnięcia ulega skróceniu.

## 7 Praca za pomocą maszyny



Obrabiany element należy mocować zawsze w taki sposób, aby nie mógł poruszyć się w czasie obróbki.



Maszynę należy trzymać zawsze obiema rękami za przewidziane do tego celu uchwyty (5.1, 5.2).



Maszynę należy zawsze przesuwając do przodu (5.3), w żadnym wypadku nie wolno ciągnąć maszyny do tyłu, w kierunku do siebie.



Maszynę można stosować w połączeniu z listwą prowadzącą (3.1).

### Mocowanie listwy prowadzącej do obrabianego elementu

- Listwa prowadząca musi wystawać poza krawędź obrabianego elementu z każdego końca o co najmniej 150 mm.
- Ustawić listwę prowadzącą za pomocą wskaźnika cięcia (3.2). Przednia krawędź (3.4) wskazuje środek wpustu.
- Przymocować listwę prowadzącą z obu stron do obrabianego elementu za pomocą dwóch ścisków (3.3).

### Obróbka metalu



**Podczas obróbki metalu należy z powodów bezpieczeństwa podjąć następujące środki:**

- Zainstalować prądowy wyłącznik ochronny (FI, PRCD).
- Podłączyć maszynę do odpowiedniego odkurzacza.

- Regularnie czyścić maszynę z kurzu osadzonego na obudowie silnika.



Nosić okulary ochronne.

### Frezowanie wpustu

- Sprawdzić, czy rolka wodząca i ogranicznik głębokości są ustawione prawidłowo w stosunku do grubości obrabianego elementu.
- Nasadzić maszynę na listwę prowadzącą przed krawędzią obrabianego elementu. Oznaczenie (4.7) wskazuje oś środkową frezu.
- Włączyć urządzenie.
- Powoli dociskać maszynę na dół do momentu, aż płyta ogranicznikowa (4.4) będzie przylegała do ogranicznika głębokości (4.5).
- Przesuwać maszynę wzdłuż szyny prowadzącej do przodu, frezując tym samym wpust. Wskaźnik cięcia (4.6) wskazuje środek wpustu.
- Po zakończeniu cięcia wyłączyć maszynę i odchylić do góry.

### Zagłębianie w materiał



Z uwagi na niebezpieczeństwo odbicia maszyny w przypadku wykonywania głębokich cięć w materiale należy przymocować z tyłu maszyny ogranicznik prowadnicy (6.1) do szyny prowadzącej. Przyłożyć maszynę ogranicznikiem prowadnicy do obrabianego materiału, trzymać pewnie obiema rękami i powoli opuszczać na dół.

### 8 Przegląd, konserwacja i czyszczenie



Przed przystąpieniem do wykonywania jakichkolwiek prac przy maszynie należy zawsze wyciągać wtyczkę z gniazda!



Wszystkie prace konserwacyjne i naprawy, które wymagają otwarcia obudowy silnika, mogą być wykonywane wyłącznie przez upoważniony warsztat serwisowy.

W celu zabezpieczenia cyrkulacji powietrza należy utrzymywać drożność i czystość otworów wentylacyjnych na obudowie silnika.

Urządzenie jest wyposażone w specjalne węgle samoczynnie wyłączające. Jeżeli są one zużyte, następuje samoczynne odłączenie prądu i maszyna zatrzymuje się.

Aby rolka wodząca nie była przyśpieszana przez obracające się narzędzie i nie pozostawiała znaków na obrabianym elemencie, jest ona hamowana przez tarczę hamulcową (1.3). Jeżeli działanie tarczy hamulcowej słabnie, należy wymienić ją na nową.

### 9 Wyposażenie, narzędzia



Dla własnego bezpieczeństwa należy stosować wyłącznie oryginalne wyposażenie i części zamienne firmy Festool.

Numery do zamówienia wyposażenia i narzędzi znajdziecie Państwo w katalogu Festool lub w internecie pod adresem "www.festool.com".

### 10 Środowisko

Nie wolno wyrzucać narzędzi elektrycznych wraz z odpadami domowymi! Urządzenia, wyposażenie i opakowania należy przekazać zgodnie z przepisami o ochronie środowiska do odzysku surowców wtórnych. Należy przy tym przestrzegać obowiązujących przepisów państwowych.

**Tylko UE:** Zgodnie z Europejską Dyrektywą dotyczące zużytych urządzeń elektrycznych i elektronicznych i jej transpozycji do prawa krajowego elektronarzędzia podlegają segregacji i recyklingowi w sposób przyjazny środowisku

### Informacje dotyczące rozporządzenia REACH:

[www.festool.com/reach](http://www.festool.com/reach)